

DESIGN + ENGINEERING
GROHE GERMANY

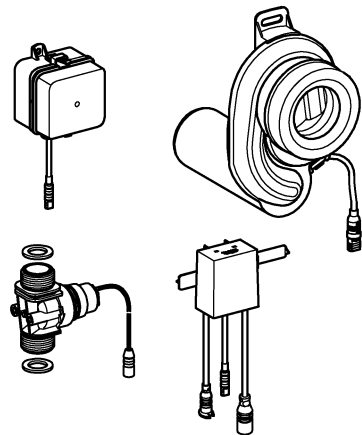
99.0534.031/ÄM 235247/02.16

www.grohe.com

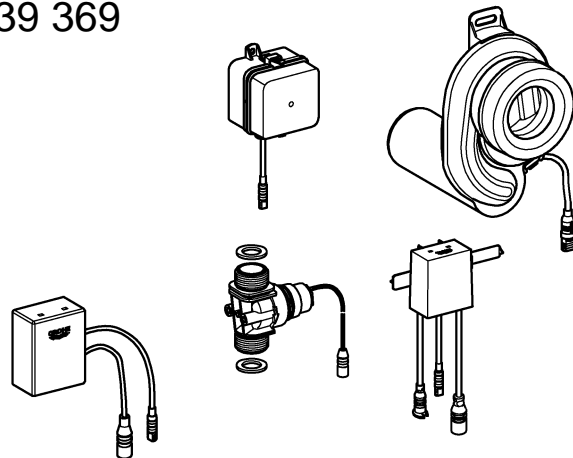
Pure Freude an Wasser



39 368



39 369



Bluetooth®
version 4.0

for Android™

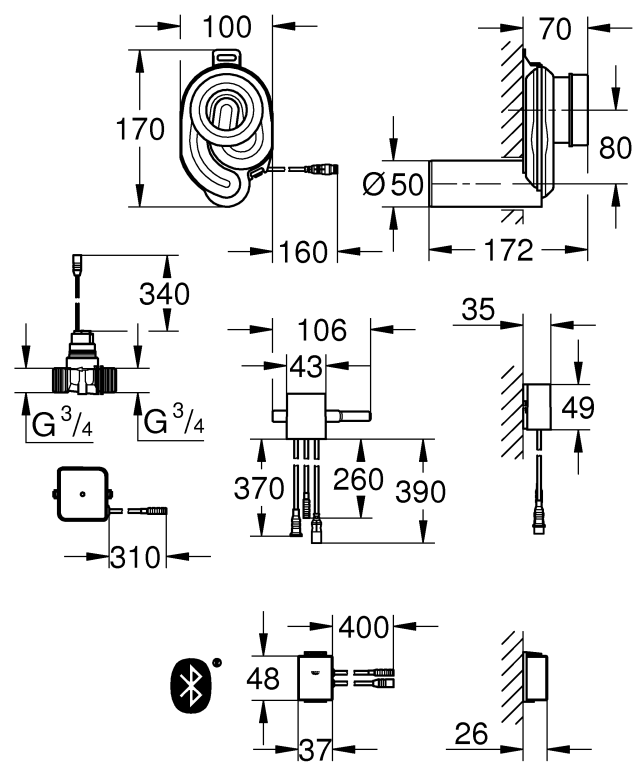
min. 4" Display
OS: 4.3 and above

Apple

iPod® touch (5 th Generation), iPhone® 5, iPhone® 6,
iPhone® 6 plus, iPad® mini, iPad® mini 2, iPad® mini 3,
iPad® 2, iPad® 3, iPad® 4, iPad® Air, iPad® Air 2

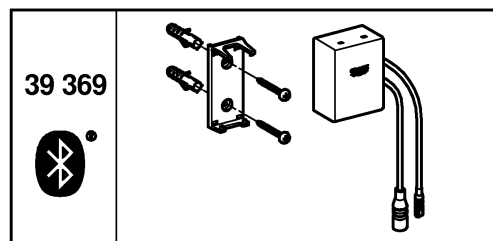
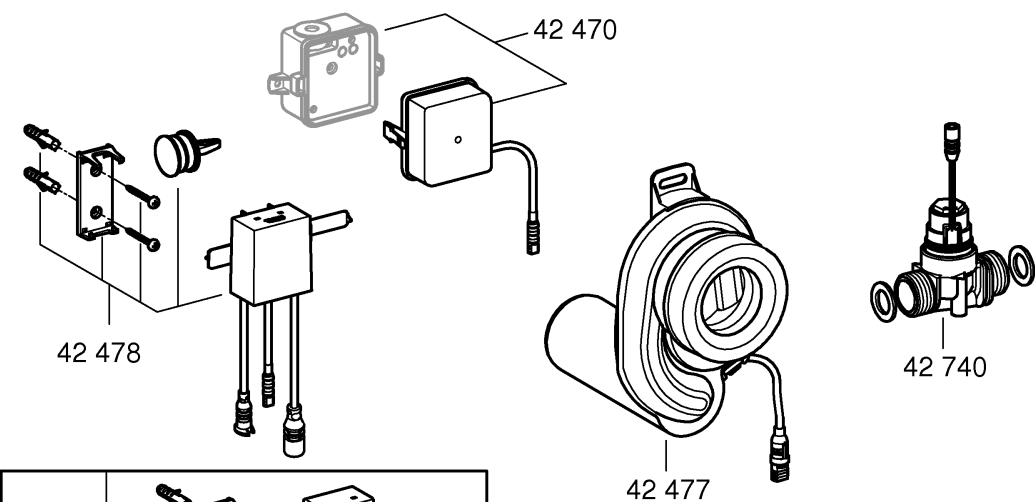
iPod touch, iPhone, iPad and iTunes are Trademarks of
Apple Inc., registered in the U.S. and other countries.

The Bluetooth® word mark and logos are registered
trademarks owned by Bluetooth SIG, Inc. and any use of such
marks by Grohe AG is under license. Other trademarks and
trade names are those of their respective owners.

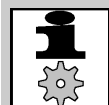


D5

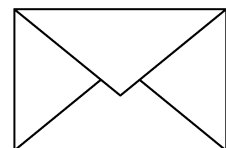
GB7



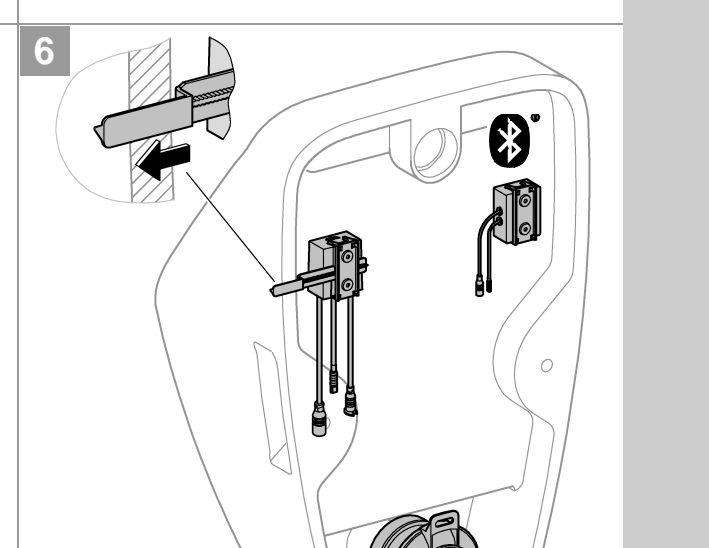
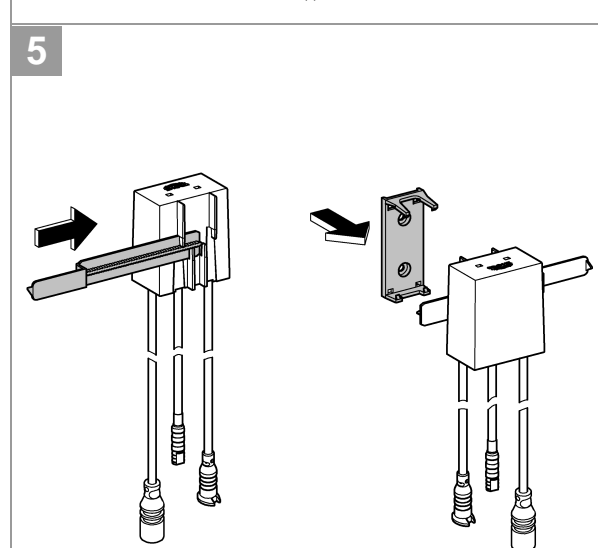
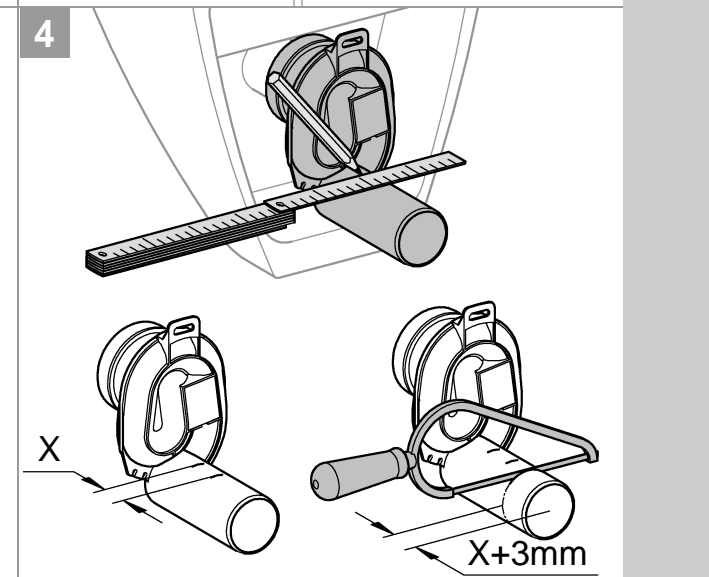
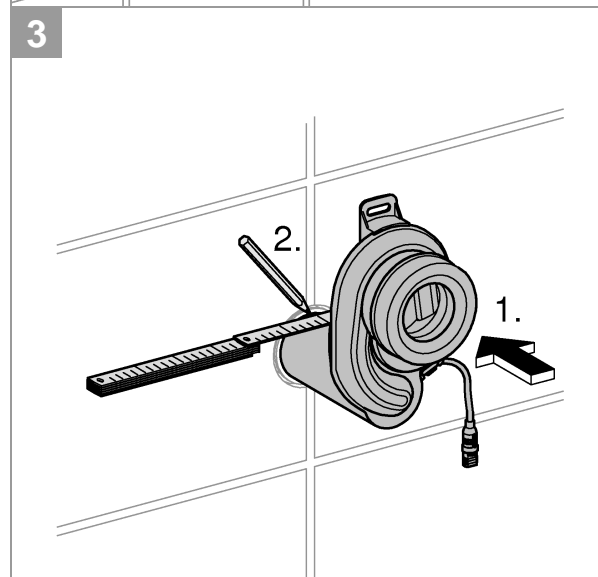
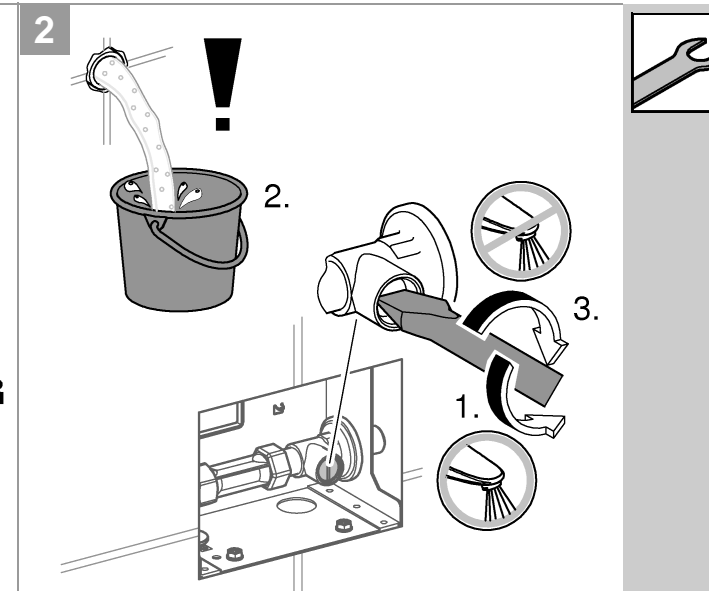
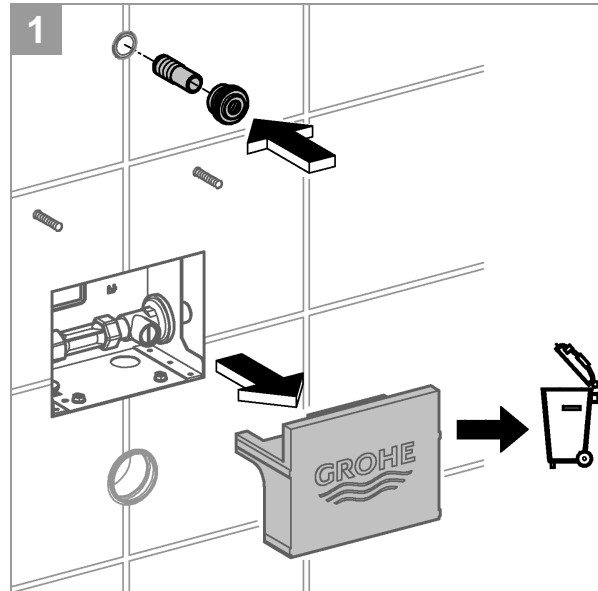
PIN-Code: 5555

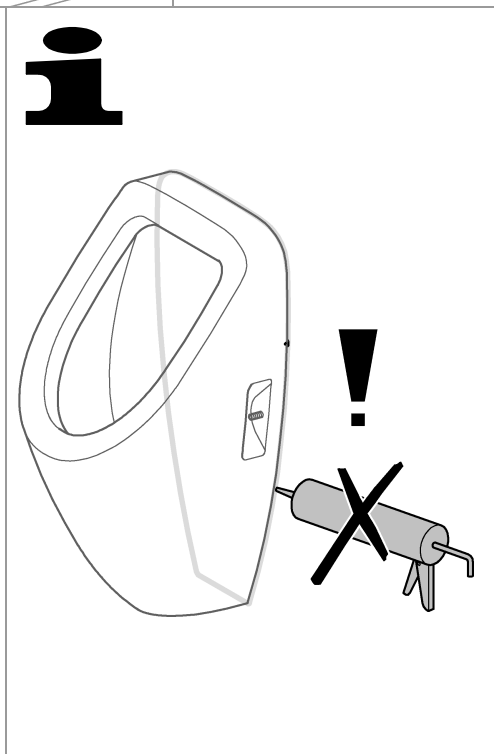
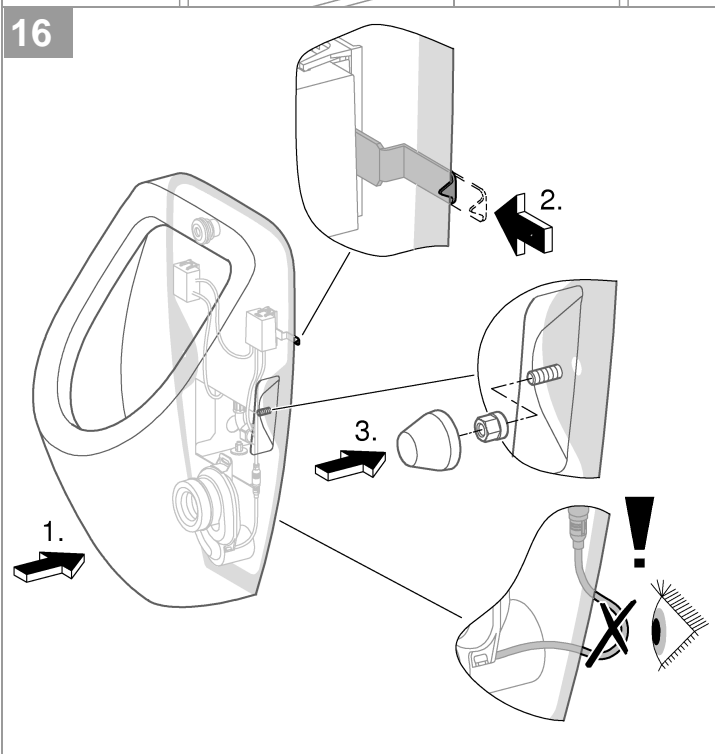
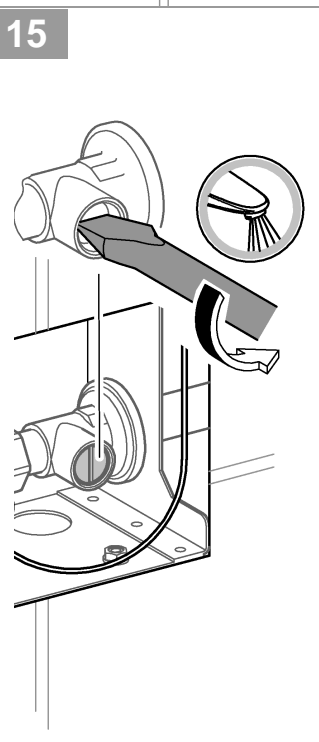
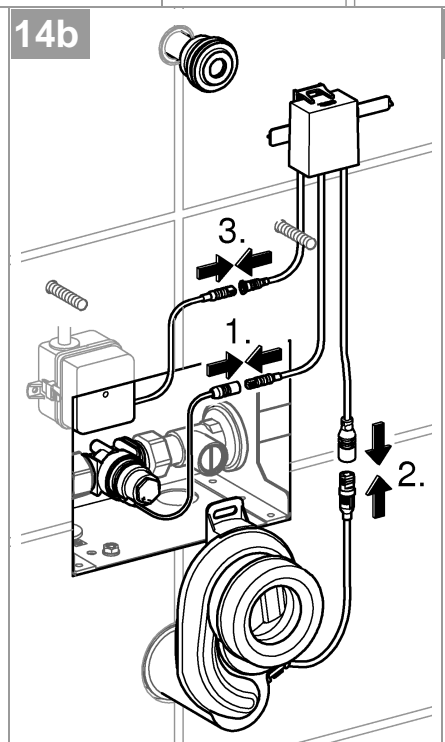
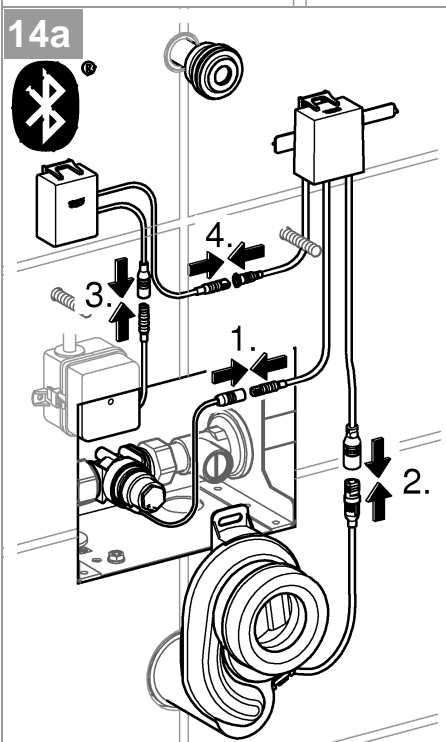
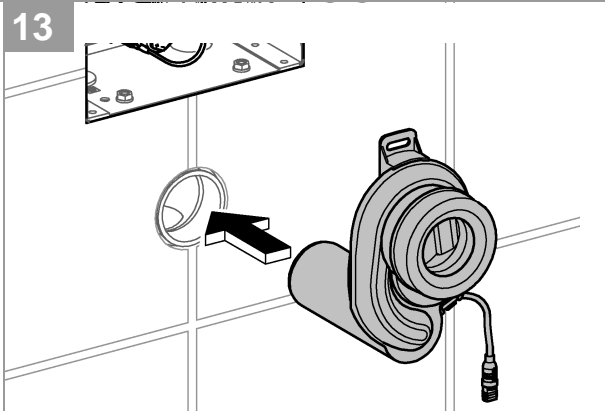
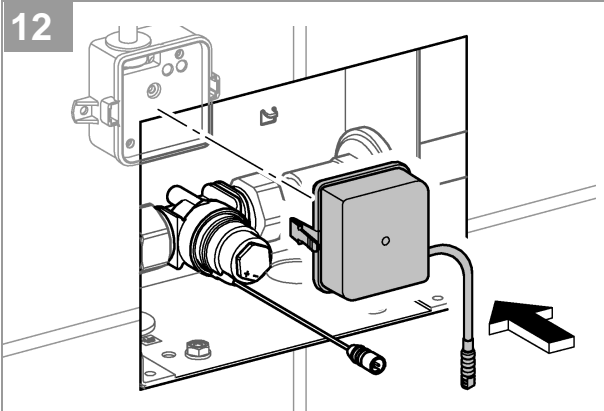
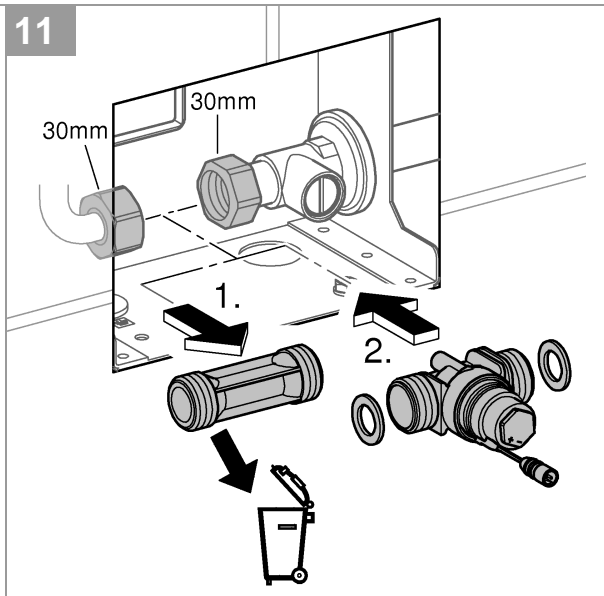
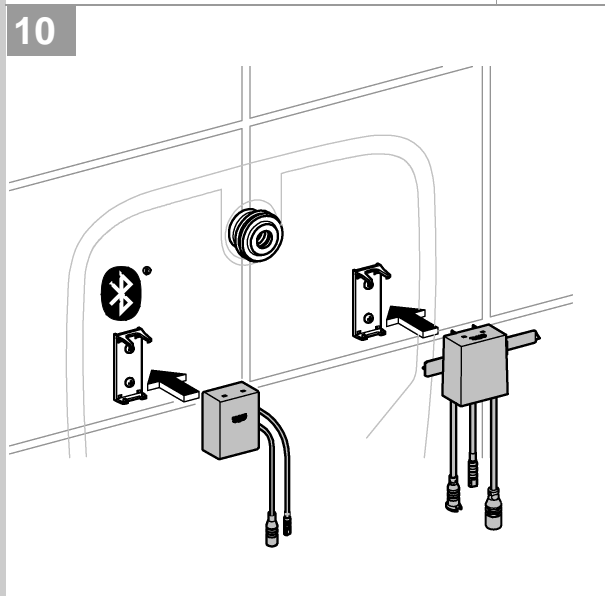
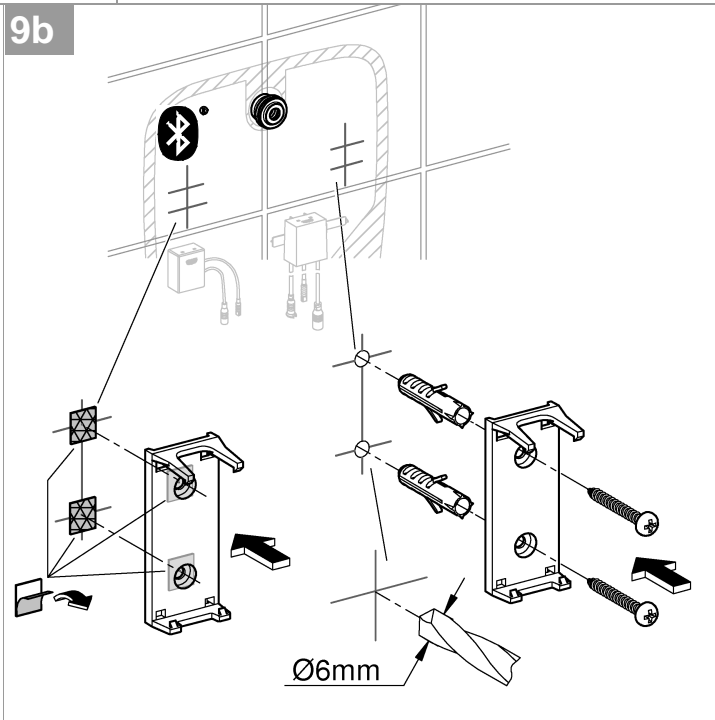
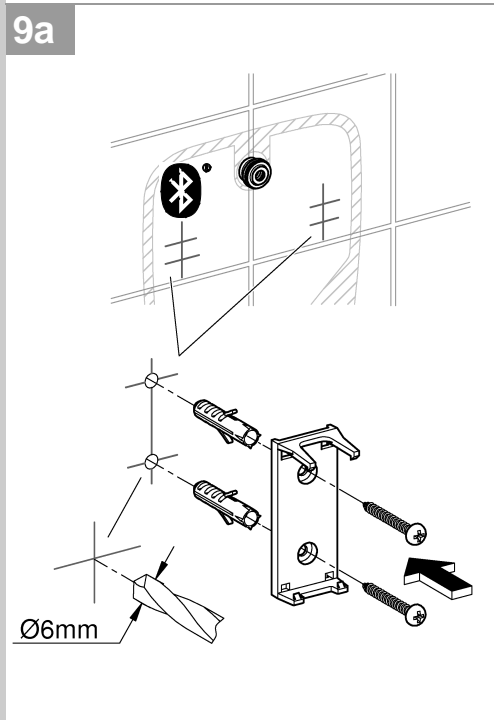
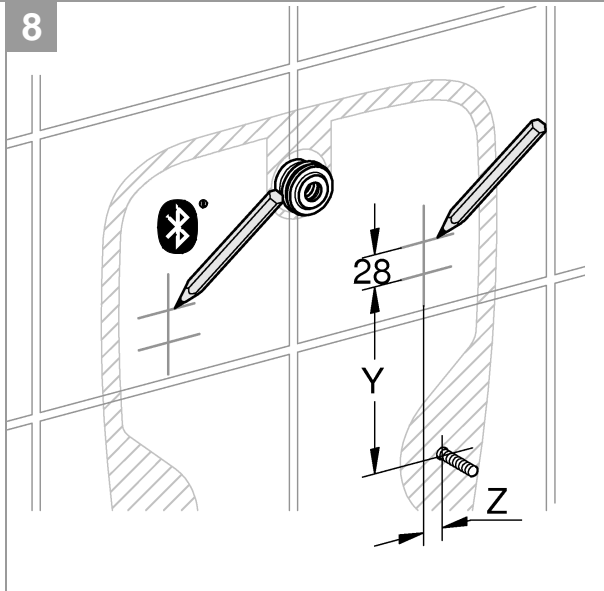
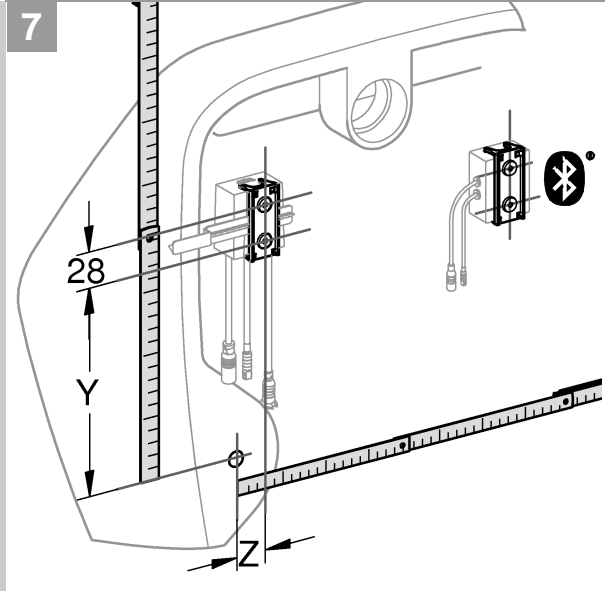


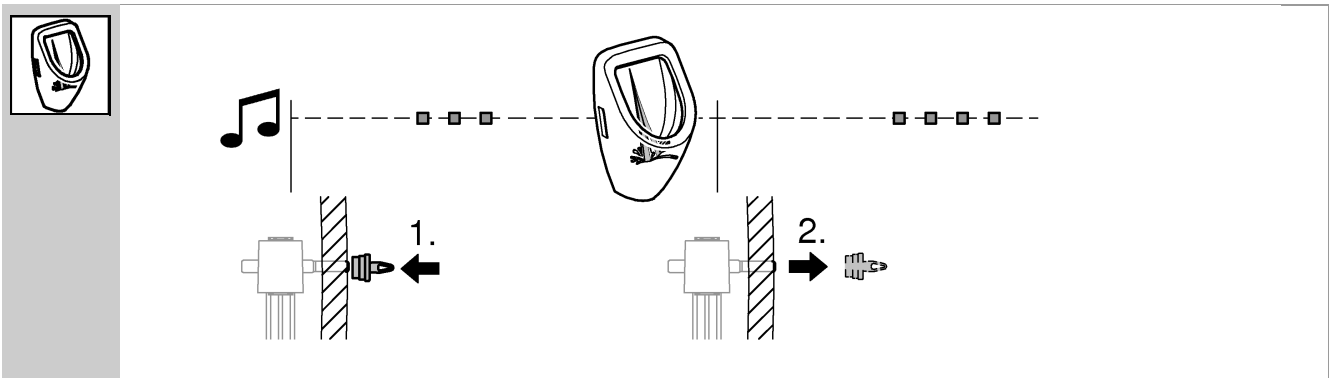
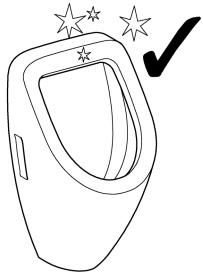
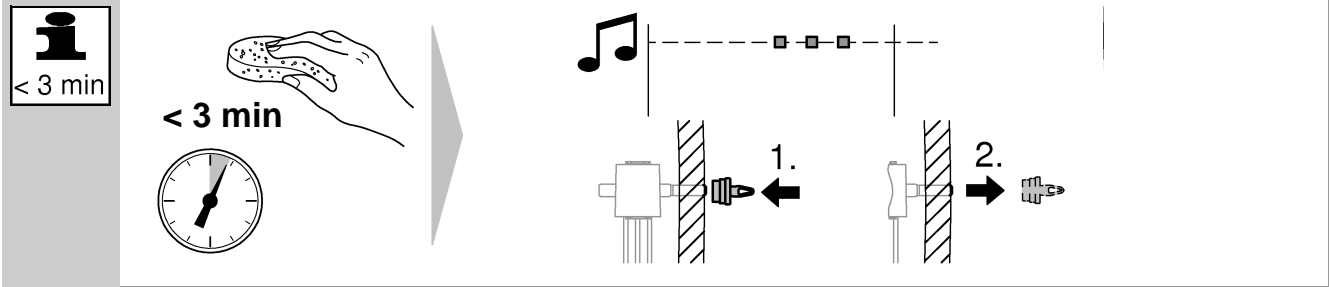
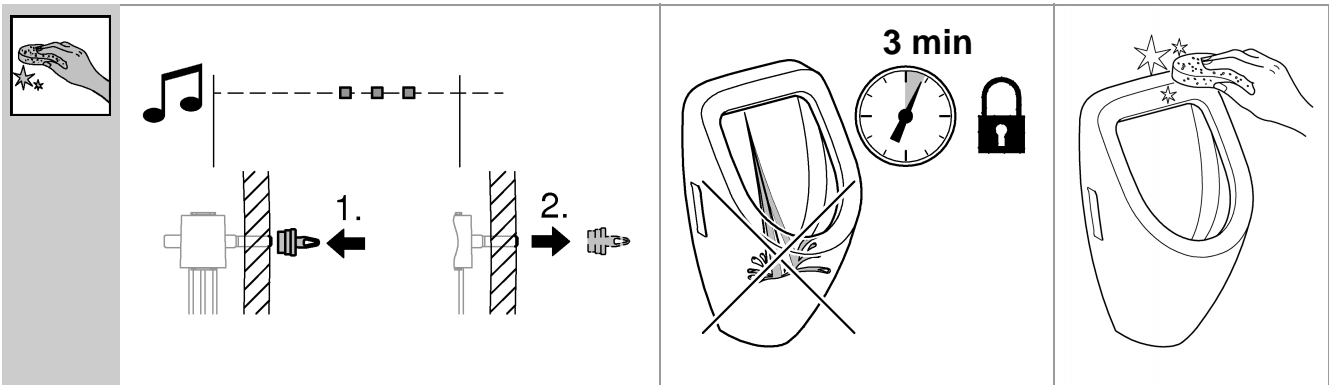
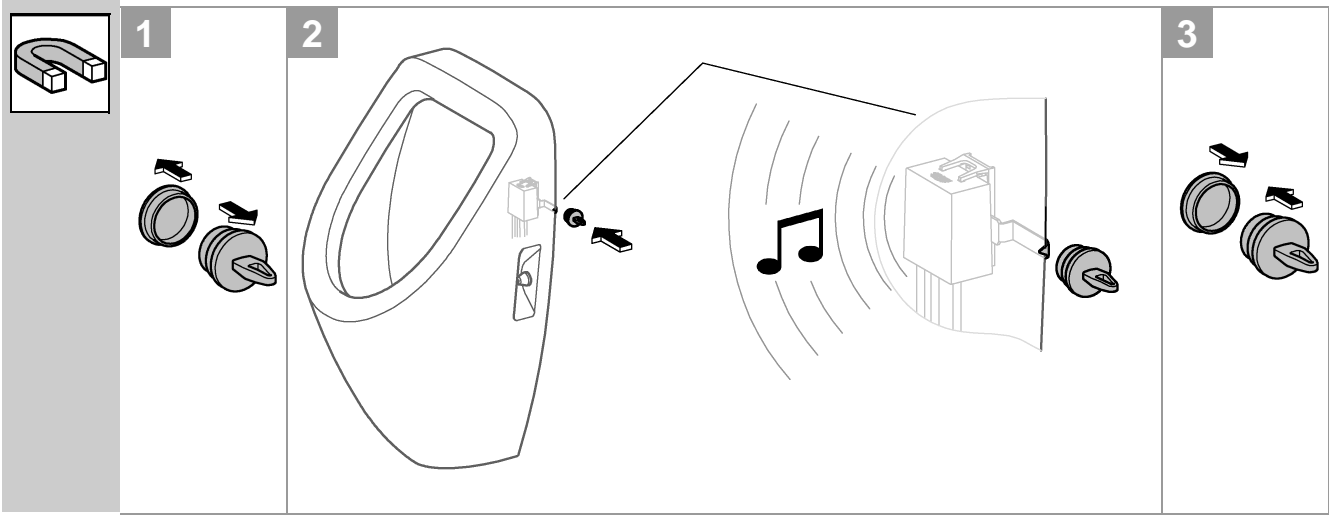
	1	2	3	4	5	6	7
*A	✓	✓	✓	✓	✓	✓	—
*B	—	—	24 h	24 h	72 h	—	—
*C	24 h	72 h	—	—	—	72 h	—
*D	✓	✓	✓	—	✓	✓	✓
*E	15 sec	15 sec	15 sec	15 sec	25 sec	25 sec	25 sec



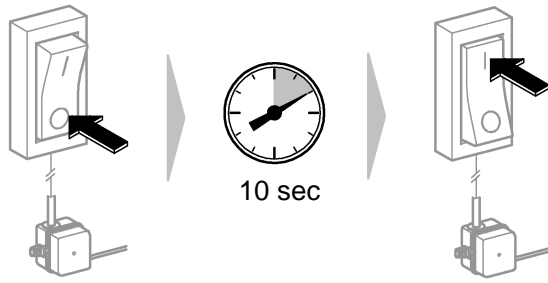
GROHE Deutschland Vertriebs GmbH
Zur Porta 9
D-32457 Porta Westfalica





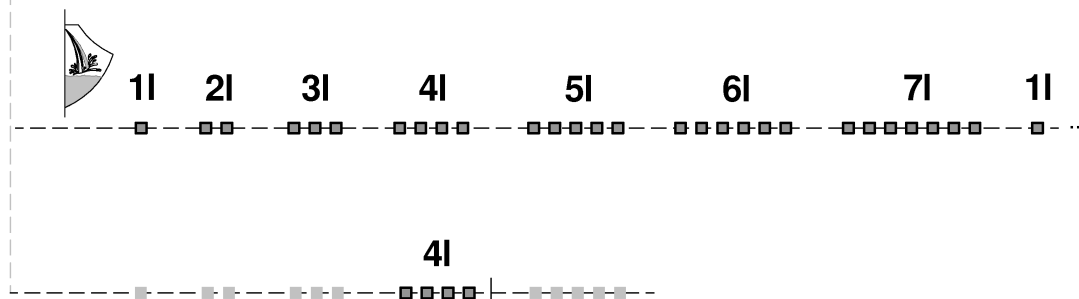
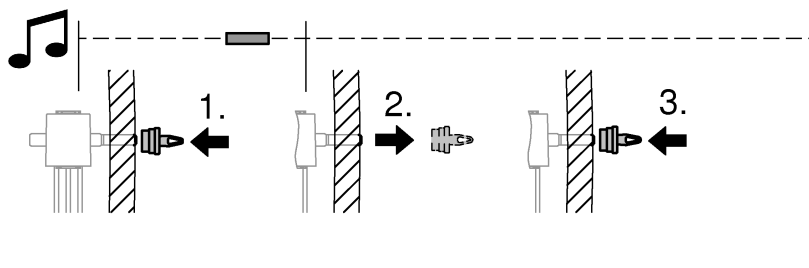


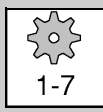
1



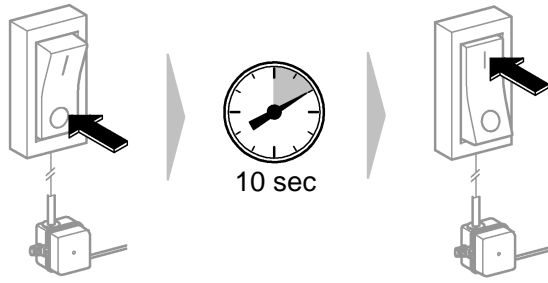
2

3 min 



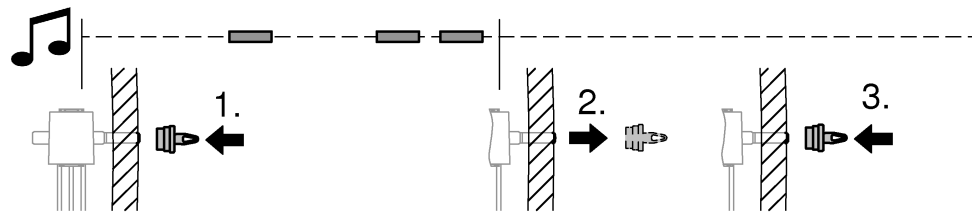


1

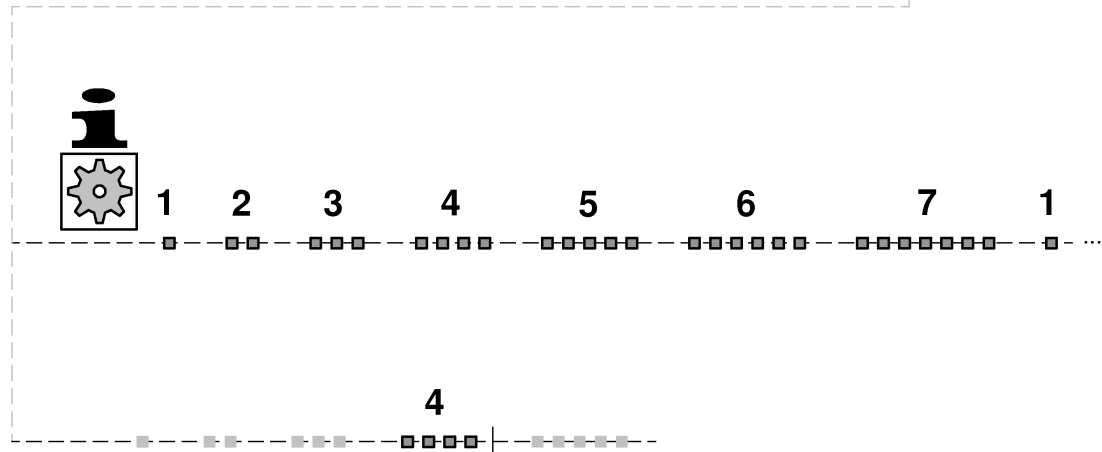


2

3 min

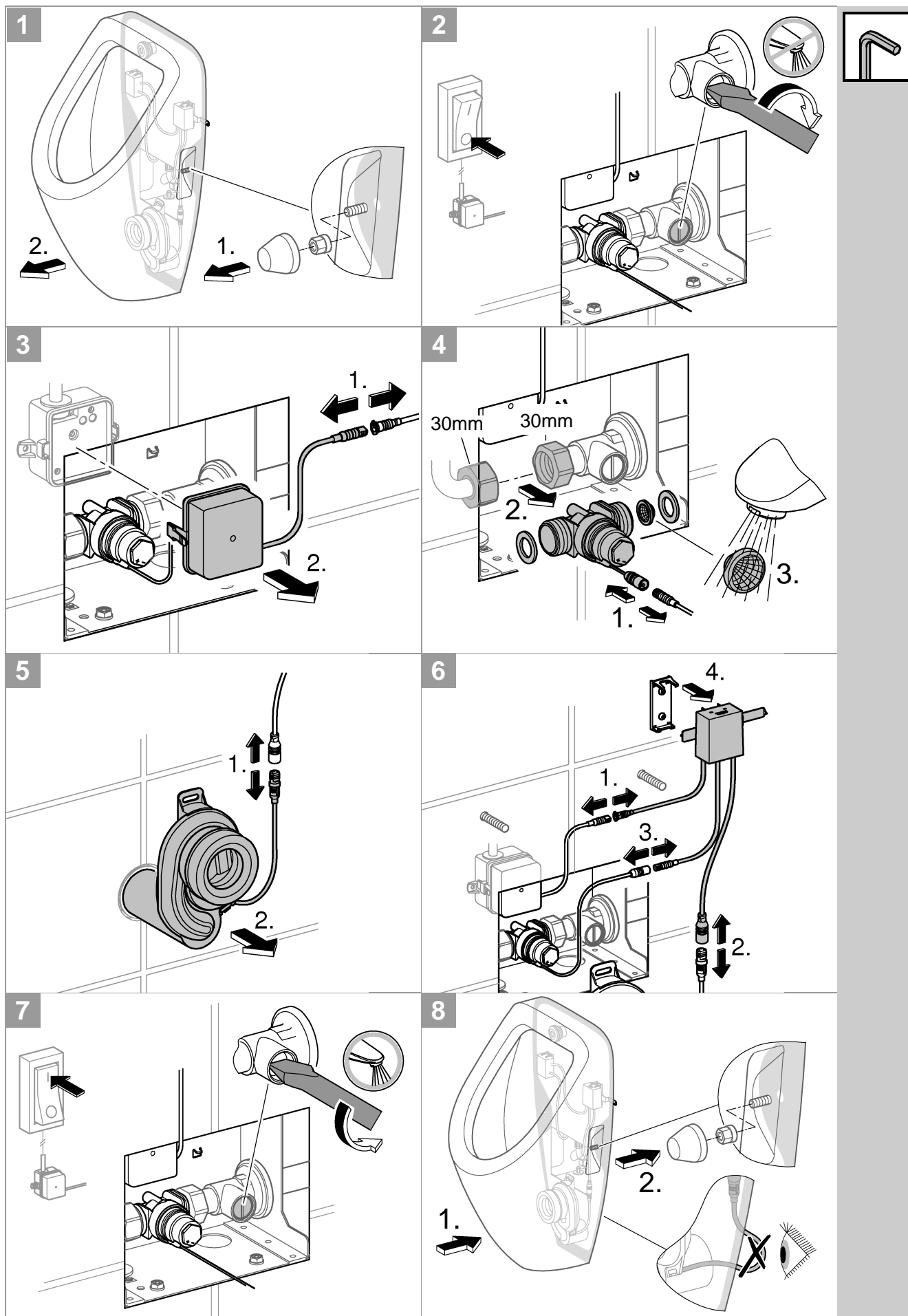


1 2 3 4 5 6 7 1



4





Sicherheitsinformationen



Gefahr durch beschädigte Spannungsversorgungskabel vermeiden. Bei Beschädigung muss das Spannungsversorgungskabel vom Hersteller oder dessen Kundendienst oder einer gleichermaßen qualifizierten Person ersetzt werden.

- Die Installation darf nur in frostsicheren Räumen vorgenommen werden.
- Das Schaltnetzteil ist ausschließlich zum Gebrauch in geschlossenen Räumen geeignet.
- Bei der Reinigung Steckverbinder **nicht** direkt oder indirekt mit Wasser abspritzen.
- Die Spannungsversorgung muss separat schaltbar sein.
- **Nur Originalersatz- und Zubehörteile** verwenden. Die Benutzung von anderen Teilen führt zum Erlöschen der Gewährleistung sowie der CE-Kennzeichnung und kann zu Verletzungen führen.



Betriebsbedingungen

Bluetooth® Version 4.0.

Die für die Funktion des Systems benötigte App **muss** zuerst in der **aktuellsten Version** auf dem Bediengerät installiert werden. Die App ist kostenlos im iTunes Store (ein Account bei Apple ist erforderlich) und im Google Play Store (ein Account bei Google ist erforderlich) erhältlich, siehe Klappseite I.

Die Anleitung zur Bedienung der App kann unter www.grohe.com/tpi/infrared-bluetooth heruntergeladen werden.

Bei Betrieb unter ungünstigen Umgebungsbedingungen, in Räumen mit Stahlbetonwänden, Stahl und Eisenrahmen oder in der Nähe von Hindernissen (z.B. Möbelstücke) aus Metall, kann der Bluetooth-Empfang gestört und unterbrochen werden.

Art der Barriere	Stör- bzw. Abschirmungspotenzial
Holz, Kunststoff	Niedrig
Wasser, Ziegel, Marmor	Mittel
Putz, Beton, Glas, Massivholz	Hoch
Metall	Sehr hoch

Der Bluetooth® Adapter arbeitet im Frequenzband 2,4GHz. Die Installation in der Nähe von Geräten mit gleichem Frequenzband (z.B. W-LAN-Geräte, DECT-Telefone, etc.(Herstellerdokumentation beachten!)) ist zu vermeiden.

Technische Daten

- Spannungsversorgung: 100-240 V AC 50-60 Hz/6,75 V DC
- Leistung: 4 W
- Fließdruck:
 - min. 0,05 MPa
 - empfohlen 0,1 - 0,5 MPa
- Betriebsdruck: max. 1 MPa
- Prüfdruck: 1,6 MPa
- Betriebstemperatur: 2°C - 35°C
- Spülmenge (1 - 7 l einstellbar): 2 l
- Schutzart: IP 55
- Integrierte Vorabspernung

Bluetooth®:

- Leistungsaufnahme: 1 W
- Ausgangsleistung: Bluetooth® Spezifikation Class 2
- Bluetooth® - Version: 4.0
- Bluetooth® - Übertragungsentfernung: ca. 10m (abhängig von den Umgebungsbedingungen)

Elektrische Prüfdaten

- Software-Klasse: A
- Verschmutzungsgrad: 2
- Bemessungs-Stoßspannung: 2500 V
- Temperatur der Kugeldruckprüfung: 100 °C

Die Prüfung zur elektromagnetischen Verträglichkeit (Störaussendungsprüfung) wurde mit der Bemessungsspannung und dem Bemessungsstrom durchgeführt.



Programmtabelle, siehe Klappseite I

- *A: Reinigungsmodus: Der Wasserlauf kann kurzzeitig gesperrt werden.
- *B: Intervall der automatischen Spülung, benutzungsunabhängig.
- *C: Intervall der automatische Spülung, benutzungsabhängig.
- *D: Spülung bei Dauerbenutzung, alle 8 min.
- *E: Verzögerungszeit der Spülung.



Installation, siehe Klappseite II

Anschluss nur an Kaltwasserleitung!

Rohrleitungssystem vor und nach der Installation gründlich spülen (DIN 1988/DIN EN 806 beachten)!

Anschlüsse auf Dichtheit prüfen.

Keramik nicht mit Silikon umspritzen.

Bedienung

Ein Sensor im Siphon überwacht die Temperatur des Wassers. Bei Temperaturanstieg erkennt die Elektronik eine Benutzung und löst eine Spülung aus:

- nach Abfall der Temperatur
- nach Ablauf der Verzögerungszeit



Magnetstift anwenden, siehe Seite 2

Mit dem Magnetstift können Funktionen aktiviert und Einstellungen vorgenommen werden.

Die Elektronik signalisiert Ausführungen durch Pieptöne.



Achtung Verletzungsgefahr!

Gefahr von Quetschungen durch starke Anziehungskraft des Magneten.

Gefahr von Augen- und Schnittverletzungen durch Splittern des Magneten.

Magnet vorsichtig an andere Magnete oder magnetische Eisenteile heranführen.


Vorsicht bei Allergie!


Magnet enthält Nickel und NdFeB.




Vorsicht bei Herzschrittmachern!

Personen mit Herzschrittmachern müssen ausreichend Abstand zum Magneten halten (min. 300mm)

 **Vorsicht durch magnetisches Feld!**
Magnet von elektrischen Geräten und Gegenständen fernhalten, die durch Magnetfelder beschädigt werden können.
Die Sicherheitsdatenblätter zu dem Produkt können unter www.grohe.com/nachhaltigkeit heruntergeladen werden.

 **Reinigungsmodus aktivieren,**
siehe Seite 1

 **Spülung auslösen,**
siehe Seite 1

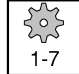
Einstellungen vornehmen

Einstellmodus aktivieren

Spannungsversorgung an der Elektronik unterbrechen und nach 10 s wieder herstellen.

Der Einstellmodus endet automatisch nach 3 Minuten

 **Spülmenge einstellen,** siehe Seite 2

 **Programm einstellen,** siehe Seite 3


 **Wartung,** siehe Seite 4

Schaltnetzteil, siehe Abb. [3]


Magnetventil, siehe Abb. [4]

Siphon mit Temperaturfühler, siehe Abb. [5]

Elektronik, siehe Abb. [6]

 **Ersatzteile**
siehe Klappseite I

Entsorgungshinweise

 Geräte mit dieser Kennzeichnung gehören **nicht** in den Hausmüll, sondern **müssen** gemäß der landesspezifischen Vorschriften getrennt entsorgt werden.

Störung / Ursache / Abhilfe

Störung	Ursache	Abhilfe
Keine Spülung	<ul style="list-style-type: none"> Wasserzufuhr unterbrochen Sieb im Magnetventil verstopft Magnetventil defekt Steckverbinder ohne Kontakt Keine Spannung <ul style="list-style-type: none"> Schaltnetzteil defekt Spannungsversorgung ausgeschaltet Abfluss verstopft Temperaturfühler defekt Durch hohe Umgebungstemperatur ist die Wassertemperatur im Siphon und im Zulauf > 35 °C Spülung bei Dauerbenutzung aktiv (Spülung erfolgt alle 8 min. unabhängig von der Benutzung) 	<ul style="list-style-type: none"> Vorabspernung öffnen Sieb reinigen Magnetventil austauschen Steckverbinder prüfen Schaltnetzteil austauschen Spannungsversorgung einschalten Abfluss reinigen Siphon mit Temperaturfühler austauschen Betriebstemperatur des Wassers im Zulauf sicherstellen Nach Abfall der Temperatur im Siphon beendet die Elektronik automatisch den Modus Spülung bei Dauerbenutzung
Ungewollte Spülung	<ul style="list-style-type: none"> Automatische Spülung aktiv Durch hohe Umgebungstemperatur ist die Wassertemperatur im Siphon > 35 °C Magnetventil defekt 	<ul style="list-style-type: none"> Die Elektronik löst eine Spülung aus, um die Wassertemperatur im Siphon zu senken Magnetventil austauschen
Spülmenge zu gering	<ul style="list-style-type: none"> Magnetventil defekt Sieb im Magnetventil verschmutzt 	<ul style="list-style-type: none"> Magnetventil austauschen Sieb reinigen

Bluetooth®

Verbindung nicht möglich	<ul style="list-style-type: none"> Kein Empfang/Verbindung unterbrochen Störquelle im Empfangsbereich Hindernis in Funkstrecke 	<ul style="list-style-type: none"> Zurück in Empfangsbereich Störquelle deaktivieren (Herstellerdokumentation beachten!) Hindernis aus Funkstrecke entfernen
Bedienung im laufenden Betrieb abgebrochen	<ul style="list-style-type: none"> Störquelle im Empfangsbereich Hindernis in Funkstrecke 	<ul style="list-style-type: none"> Störquelle deaktivieren (Herstellerdokumentation beachten!) Hindernis aus Funkstrecke entfernen

Safety notes



Prevent danger resulting from damaged voltage supply cables. If damaged, the voltage supply cable must be replaced by the manufacturer or his customer service department or an equally qualified person.

- Installation is only possible in frost-free rooms.
- The switched-mode power supply is only suitable for indoor use.
- The plug-in connectors must **not** be directly or indirectly sprayed with water when cleaning.
- The voltage supply must be separately switchable.
- Use **only genuine replacement parts and accessories**. The use of other parts will result in voiding of the warranty and the CE identification, and could lead to injuries.



Operating conditions

Bluetooth® version 4.0.

The **current version** of the app required for using the system **must** be installed on the control unit in advance.

The required App is available for free in the iTunes Store (requires an Apple account) and the Google Play store (requires a Google account), see fold-out page I.

Additional instructions for using the app can be downloaded under www.grohe.com/tpi/infrared-bluetooth

For operation under adverse environments, in buildings / rooms with reinforced concrete walls, steel and iron frame, or near of obstructions (eg furniture) of metal, the Bluetooth reception can be disturbed and interrupted.

Type of obstructions	Interference or shielding potential
Wood, Synthetic material	Low
Water, Bricks, Marble	Medium
Plaster, concrete, glass, solid wood	High
Metal	Very high

The Bluetooth® adaptor operates in a frequency band of 2.4GHz. The installation near devices with the same frequency band (eg wireless devices, DECT phones, etc. (observe manufacturer documentation)) should be avoided.

Technical data

- Voltage supply: 100-240 V AC 50-60 Hz/6.75 V DC
- Power consumption: 4 W
- Flow pressure:
 - min. 0,05 MPa
 - recommended 0,1 - 0,5 MPa
- Operating pressure: max. 1 MPa
- Test pressure: 1,6 MPa
- Operating temperature: 2°C - 35°C
- Flow volume (1 - 7 l adjustable): 2 l
- Type of protection: IP 55
- Integrated isolating valve

Bluetooth®:

- Power consumption: 1 W
- Output: Bluetooth® - Class 2
- Bluetooth® - version: 4.0
- Bluetooth® - Transmission distance: about 10m (depending on the environments)

Electrical test data

- Software class A
- Contamination class 2
- Rated surge voltage 2500 V
- Temperature of ball impact test 100 °C

The test for electromagnetic compatibility (interference emission test) was performed at the rated voltage and rated current.



Programme table

- *A: Cleaning mode: The water flow can be temporarily locked.
- *B: Interval of automatic flushing, usage-independent.
- *C: Interval of automatic flushing, usage-dependent.
- *D: Flush during continuous use, every 8 min.
- *E: Delay time of the flushing.



Installation, see fold-out page II.

Connection only to cold water pipe!

Flush pipes thoroughly before and after installation (observe EN 806)!

Check connections for leaks .
Not overmolded ceramic with silicone.

Operation

A sensor in the siphon monitors the temperature of the water. When the temperature rises, the electronics detect a user and triggers a flushing:

- after drop of the temperature
- after the delay time



Apply magnetic pen, see page 3

Functions can be activated and settings are made with the magnetic pen. The electronic signals activities by beeps.



Caution Risk of injury

Danger of crushing due to strong attraction of the magnet.

Risk of eye injuries and cuts from splinters of the magnet.

Magnet gently introduce them to other magnets or magnetic hardware.


Caution with allergy!


Magnet contains nickel und NdFeB.



Caution with pacemakers

People with pacemakers must keep sufficient distance to magnets (min. 300mm)

 **Caution caused by magnetic field**
 Keep magnet away from electrical devices and objects, which can be damaged by magnetic fields.
 The safety data sheets for the product can be downloaded from www.grohe.com/nachhaltigkeit.

 **Activating cleaning mode,**
 see page 1.

 **Triggering flushing,**
 see page 1.

Making settings

Activating setting mode

Disconnect the power supply to the electronics and reconnect after 10 s.

Setting mode is automatically terminated after 3 minutes.

 **Setting the flow volume,** see page 2

 **Setting the programme,** see page 3


 **Maintenance,** see page 4

Power supply unit, see Fig. [3]


Solenoid valve, see Fig. [4]

Siphon with temperature sensor, see Fig. [5]

Elektronic, see Fig. [6]

 **Replacement parts**
 see fold-out page I

Disposal note

 This category of device does not belong in the domestic waste, but must be disposed of separately in accordance with the relevant national regulations.

Fault / Cause / Remedy

Fault	Cause	Remedy
Water not flowing	<ul style="list-style-type: none"> • Water supply interrupted • Filter in solenoid valve blocked • Solenoid valve defective • Plug-in connector without contact • No voltage <ul style="list-style-type: none"> - Power supply unit defective - Power supply switched off • Outlet clogged • Temperature sensor defective • Through high ambient temperature, the water temperature in the siphon and in the water supply is > 35 °C • Flushing during continuous use is activated (Flushing is initiated every 8 min. independent of the use) 	<ul style="list-style-type: none"> - Open shut-off valves - Clean filter - Replace solenoid valve - Check plug-in connector - Replace power supply unit - Switch on voltage supply - Clean outlet - Replace siphon with temperature sensor - Ensure operating temperature of the water in the water supply - After drop of the temperature in the siphon the electronic terminates the mode flushing during continuous use automatically
Undesired water flow	<ul style="list-style-type: none"> • Automatic flushing activated • Through high ambient temperature, the water temperature in the siphon is > 35 °C • Solenoid valve defective 	<ul style="list-style-type: none"> - The electronic triggers a flushing to reduce the water temperature in the siphon - Replace solenoid valve
Flow volume too low	<ul style="list-style-type: none"> • Solenoid valve defective • Filter in solenoid valve blocked 	<ul style="list-style-type: none"> - Replace solenoid valve - Clean filter

Bluetooth®

Connection not possible	<ul style="list-style-type: none"> • No reception/connection interrupted • Interferences in the reception area • Obstacle in transmission path 	<ul style="list-style-type: none"> - Turn back the device to receiving range - Turn off the source of interference (observe manufacturer's documentation) - Remove from radio path
Interrupted while operating	<ul style="list-style-type: none"> • Interferences in the reception area • Obstacle in transmission path 	<ul style="list-style-type: none"> - Turn off the source of interference (observe manufacturer's documentation) - Remove from radio path



A series of 20 horizontal lines for writing, spaced evenly down the page.

Pure Freude an Wasser

GROHE

D
☎ +49 571 3989 333
impressum@grohe.de

A
☎ +43 1 68060
info-at@grohe.com

AUS
Argent Sydney
☎ +(02) 8394 5800
Argent Melbourne
☎ +(03) 9682 1231

B
☎ +32 16 230660
info.be@grohe.com

BG
☎ +359 2 9719959
grohe-bulgaria@grohe.com

CAU
☎ +99 412 497 09 74
info-az@grohe.com

CDN
☎ +1 888 6447643
info@grohe.ca

CH
☎ +41 448777300
info@grohe.ch

CN
☎ +86 21 63758878

CY
☎ +357 22 465200
info@grome.com

CZ
☎ +420 277 004 190
grohe-cz@grohe.com

DK
☎ +45 44 656800
grohe@grohe.dk

E
☎ +34 93 3368850
grohe@grohe.es

EST
☎ +372 6616354
grohe@grohe.ee

F
☎ +33 1 49972900
marketing-fr@grohe.com

FIN
☎ +358 10 8201100
teknocalor@teknocalor.fi

GB
☎ +44 871 200 3414
info-uk@grohe.com

GR
☎ +30 210 2712908
nsapountzis@ath.forthnet.gr

H
☎ +36 1 2388045
info-hu@grohe.com

HK
☎ +852 2969 7067
info@grohe.hk

I
☎ +39 2 959401
info-it@grohe.com

IND
☎ +91 124 4933000
customercare.in@grohe.com

IS
☎ +354 515 4000
jonst@byko.is

J
☎ +81 3 32989730
info@grohe.co.jp

KZ
☎ +7 727 311 07 39
info-cac@grohe.com

LT
☎ +372 6616354
grohe@grohe.ee

LV
☎ +372 6616354
grohe@grohe.ee

MAL
☎ +1 800 80 6570
info-singapore@grohe.com

N
☎ +47 22 072070
grohe@grohe.no

NL
☎ +31 79 3680133
vragen-nl@grohe.com

NZ
☎ +09/373 4324

P
☎ +351 234 529620
commercial-pt@grohe.com

PL
☎ +48 22 5432640
biuro@grohe.com.pl

RI
☎ +62 21 2358 4751
info-singapore@grohe.com

RO
☎ +40 21 2125050
info-ro@grohe.com

ROK
☎ +82 2 559 0790
info-singapore@grohe.com

RP
☎ +63 2 8041617

RUS
☎ +7 495 9819510
info@grohe.ru

S
☎ +46 771 141314
grohe@grohe.se

SGP
☎ +65 6 7385585
info-singapore@grohe.com

SK
☎ +420 277 004 190
grohe-cz@grohe.com

T
☎ +66 2610 3685
info-singapore@grohe.com

TR
☎ +90 216 441 23 70
GroheTurkey@grome.com

UA
☎ +38 44 5375273
info-ua@grohe.com

USA
☎ +1 800 4447643
us-customerservice@grohe.com

VN
☎ +84 8 5413 6840
info-singapore@grohe.com

AL **BiH** **HR** **KS**
ME **MK** **SLO** **SRB**
☎ +385 1 2911470
adria-hr@grohe.com

**Eastern Mediterranean,
Middle East - Africa
Area Sales Office:**
☎ +357 22 465200
info@grome.com

IR **OM** **UAE** **YEM**
☎ +971 4 3318070
grohedubai@grome.com

Far East Area Sales Office:
☎ +65 6311 3600
info@grohe.com.sg

www.grohe.com

2014/03/21