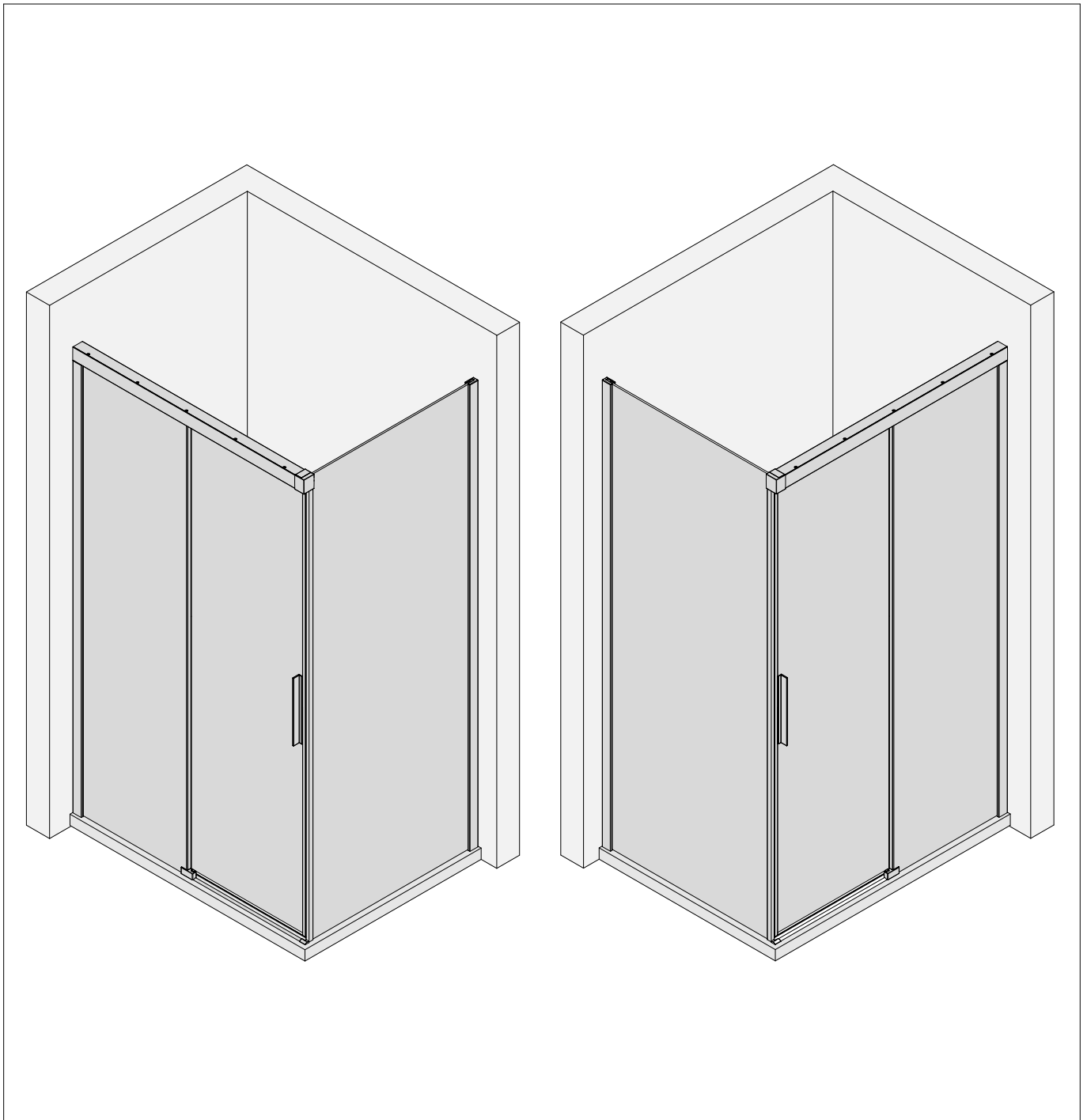


MONTAGEANLEITUNG

ASSEMBLY INSTRUCTIONS

NOTICE DE MONTAGE

MONTAGEHANDLEIDING





SICHERHEITSHINWEISE / SAFETY INSTRUCTIONS CONSEILS DE SÉCURITÉ / VEILIGHEIDSAANWIJZINGEN



de Glaskanten schützen

en Protect glass edges

fr Protégez les bords du verre

nl Glasranden beschermen

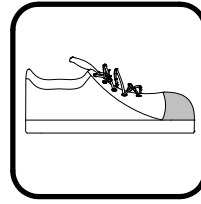


de Schutzbrille tragen

en Wear safety goggles

fr Portez des lunettes de protection

nl Veiligheidsbril dragen

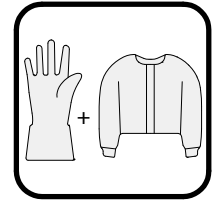


de Sicherheitsschuhe tragen

en Wear safety shoes

fr Portez des chaussures de sécurité

nl Veiligheidsschoenen dragen

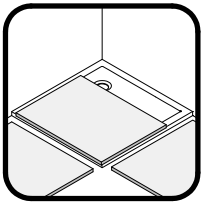


de Lange Handschuhe und langärmelige Kleidung tragen

en wear long gloves and long-sleeved clothing

fr portez des gants longs et des vêtements à manches longues

nl Draag lange handschoenen en kleding met lange mouwen

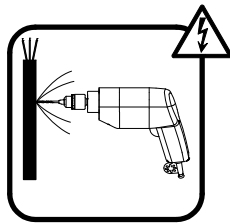


de Decken im Arbeitsbereich und dessen Umfeld auslegen

en Cover the shower tray and its area completely

fr Couvrez complètement le bac de douche et ses environs

nl Dekens op de douchebak en de omgeving leggen

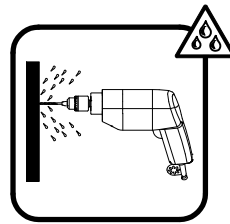


de über die Lage der Stromleitung informieren

en get information about the location of the power line

fr Informez-vous sur l'emplacement de la ligne électrique

nl Informeren over de locatie van de hoogspanningslijn

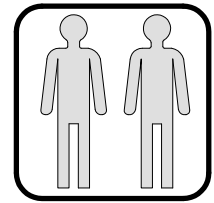


de über die Lage der Wasserleitung informieren

en get information about the location of the water pipe

fr Informez-vous sur l'emplacement de la ligne d'eau

nl Informeren over de locatie van de waterleiding



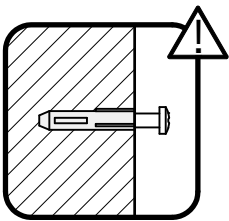
de Empfohlene Montage mit 2 Personen.

en Assembly recommended with 2 persons

fr Montage recommandé avec 2 personnes

nl Aanbevolen montage met 2 personen

HINWEIS / NOTE / NOTE / NOOT



de Vor der Montage die Beschaffenheit des Mauerwerks überprüfen. Gegebenenfalls ist das im Lieferumfang enthaltene Befestigungsmaterial nicht für die Befestigung geeignet.

en Check the condition of the masonry before installation. If applicable, the fixing material included in the scope of delivery is not suitable for mounting.

fr Vérifiez l'état de la maçonnerie avant le montage. Le cas échéant, le matériel d'approvisionnement compris dans la livraison n'est pas adapté à la fixation.

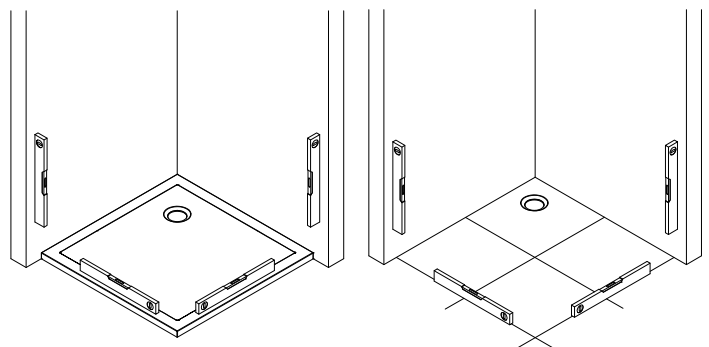
nl Controleer de toestand van het metselwerk voor de installatie. Indien gewenst is het bij de levering inbegrepen bevestigingsmateriaal niet geschikt voor montage.

de Die Aufstellfläche der Duschkabine muss eben sein.

en The installation surface of the shower enclosure must be level.

fr La surface d'installation de la cabine de douche doit être plane.

nl Het montagevlak van de douchewand moet waterpas zijn.



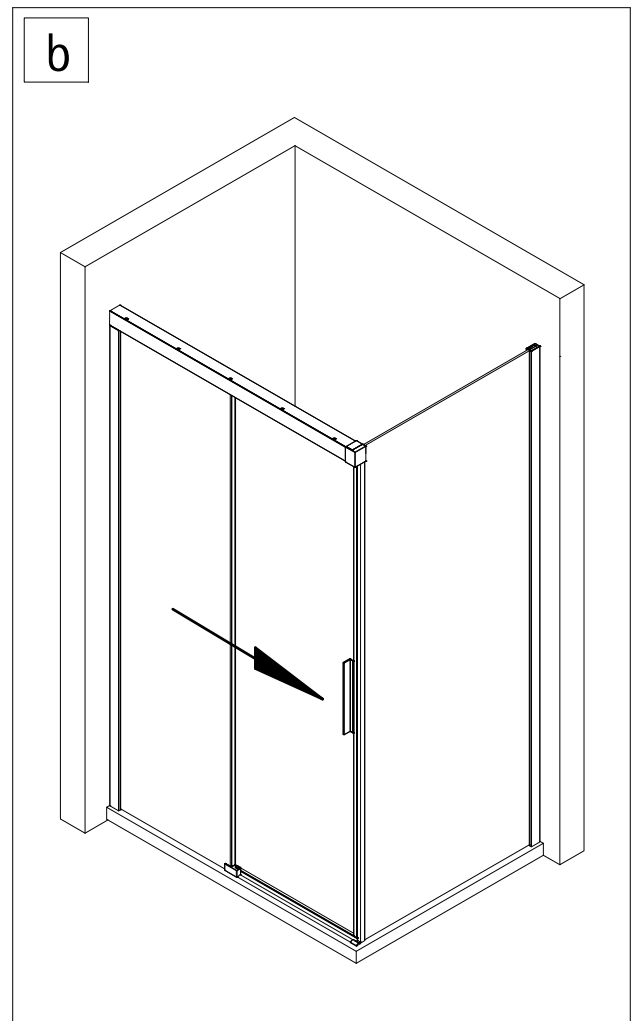
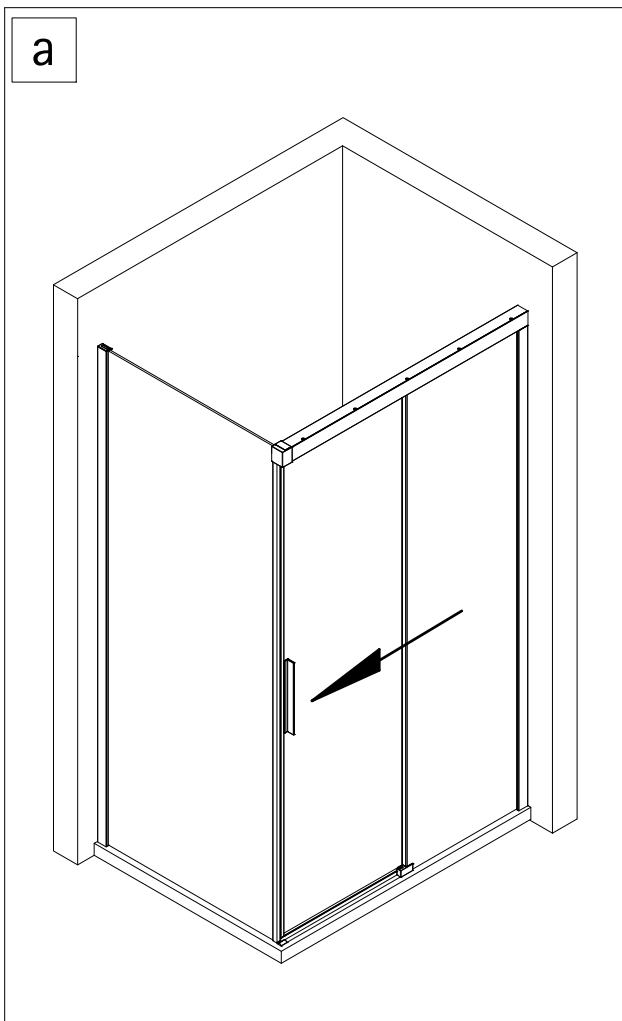
AUFBAUART / ASSEMBLY SITUATION / TYPE DE MONTAGE / ASSEMBLAGE SITUATIE

de Bei der Montage der Duschkabine gibt es zwei Aufbauarten: Aufbau **a** und **b**
In dieser Montageanleitung wird der Aufbau **a** dargestellt. Die Montageschritte für den Aufbau **b** sind
spiegelbildlich durchzuführen.

en There are two types of installation for the shower enclosure: **a** and **b**
Situation **a** is described in this assembly instruction. The assembly steps for situation **b** must be carried out
in mirror image.

fr Il y a 2 possibilités de monter la paroi de douche : **a** et **b**
La version **a** est illustrée dans la notice de montage. Les étapes pour monter la version **b** sont inversées.

nl Er zijn twee soorten installatie voor de douchewand: **a** en **b**
Montage **a** wordt getoond in deze montagehandleiding. De montageschappen voor installatie **b** moeten in
spiegelbeeld worden uitgevoerd.



MAßE / DIMENSIONS / DIMENSIONS / AFMETINGEN

- de** prüfen, ob die gemessenen Maße innerhalb der Tabellenwerte (A, B bzw. C, D) liegen, damit die Duschkabine problemlos, anhand der Montageanleitung aufgebaut werden kann.
- en** check whether the measured dimensions are within the table values (A, B or C, D), so that the shower enclosure can be assembled without any problems using the assembly instructions.
- fr** vérifier que les dimensions mesurées se situent dans les valeurs du tableau (A, B ou C, D), afin que la cabine de douche puisse être montée sans problèmes en suivant les instructions de montage.
- nl** Controleer of de gemeten afmetingen binnen de tabelwaarden (A, B of C, D) vallen, zodat de douchewand zonder problemen met behulp van de montagehandleiding kan worden gemonteerd.

de Montage auf Duschwanne

(Maße des installierten Duschbeckens)

en Mounting on shower tray

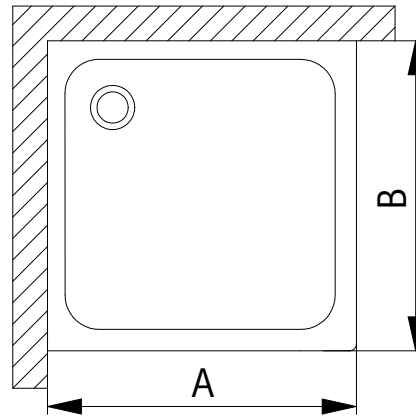
(Dimensions of the installed tray)

fr Montage sur receveur de douche

(Dimensions du mur au bord d'extérieur du receveur)

nl Montage op douchebak

(Afmetingen van de ingebouwde douchebak)



Duschwanne / shower tray receveur de douche / douchebak	A (Türseite / door side / côté porte / deur zijde)	B (Seitenwandseite / side of side panel / côté paroi / zijwand zijde)
800 mm		785 - 805 mm
900 mm		885 - 905 mm
1000 mm	985 - 1005 mm	985 - 1005 mm
1200 mm	1185 - 1205 mm	
1400 mm	1385 - 1405 mm	
1600 mm	1585 - 1605 mm	

oder / or / ou / of

de Montage ohne Duschwanne

(Abmessungen des Produktes) (Glasmitte)

en Mounting without shower tray

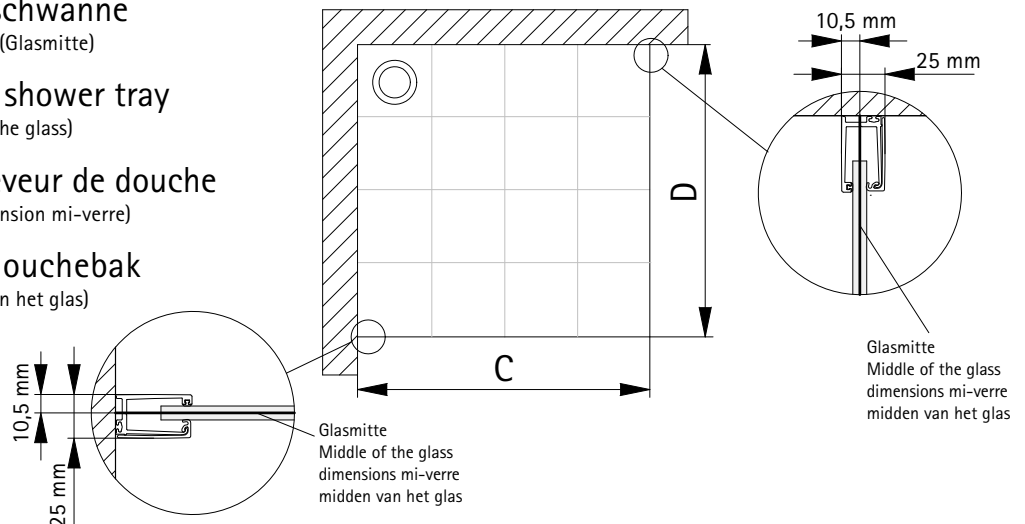
(Mounting on tile) (Middle of the glass)

fr Montage sans receveur de douche

(Montage sur carrelage) (Dimension mi-verre)

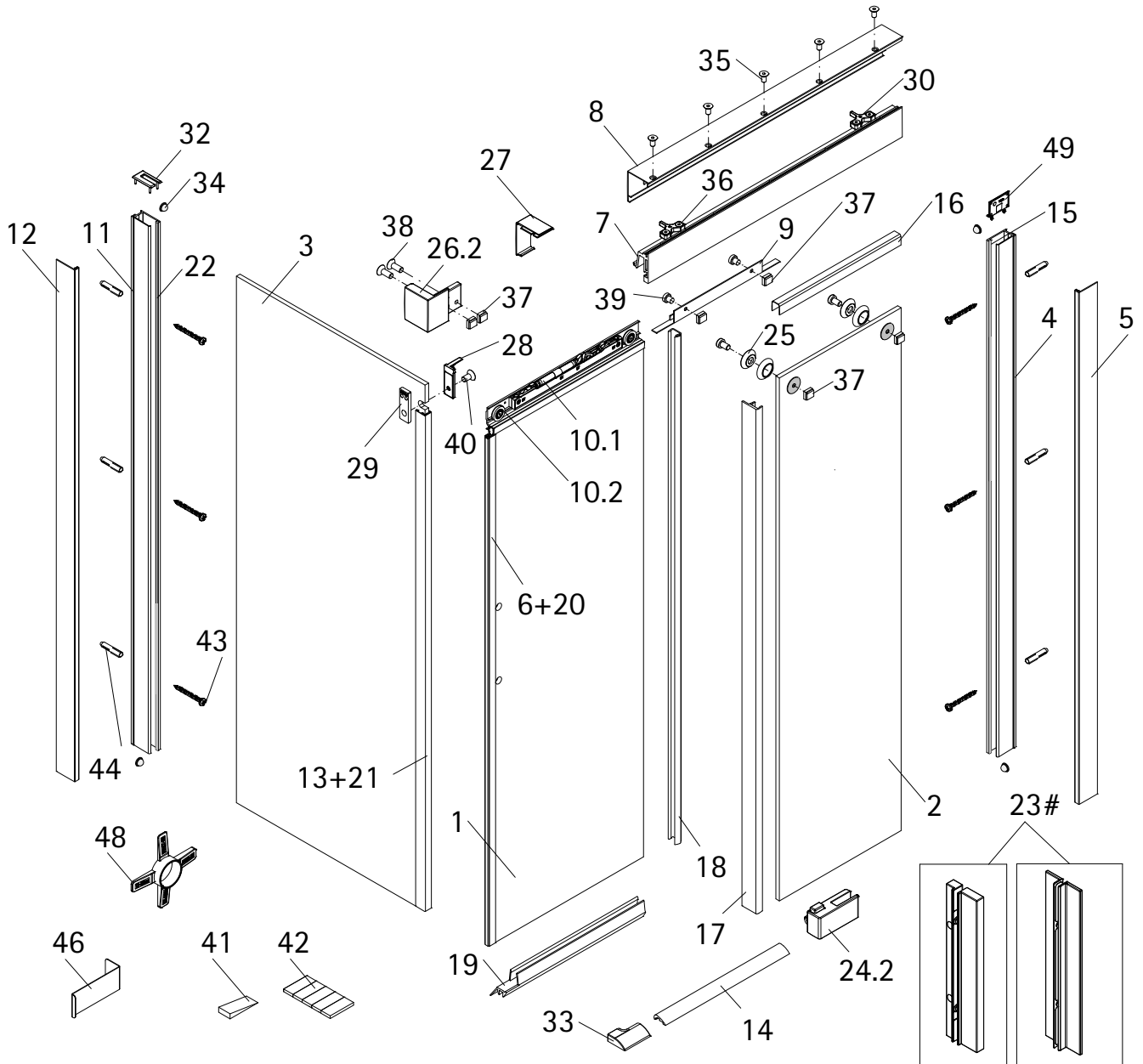
nl Montage zonder douchebak

(Montage op tegel) (midden van het glas)



Version	C (Tür / door / porte / deur)	D (Seitenwand / side panel / paroi latérale / zijwand)
800 mm		756 - 776 mm
900 mm		856 - 876 mm
1000 mm	956 - 976 mm	956 - 976 mm
1200 mm	1156 - 1176 mm	
1400 mm	1356 - 1376 mm	
1600 mm	1556 - 1576 mm	

2090-3



Pos.	Bezeichnung	Ersatzteil-Nr.	Preis	Pos.	Bezeichnung	Ersatzteil-Nr.	Preis
1	1x Türscheibe			25	2x Glasanbindung, komplett	E72222	Stück 30,30 €
2	1x Nebenteilscheibe			26.1	1x Laufschiენenaufnahme links	E72307-L	} Stück 65,00 €
3	1x Seitenwandscheibe			26.2	1x Laufschiენenaufnahme rechts	E72307-R	
4	1x Wandanschlußprofil, kurz (inkl. Pos. 15)	E72248	Stück 79,60 €	27	1x Abdeckung LS-Aufnahme		
5	1x Klemmprofil, kurz	E72249	Stück 37,70 €	28	1x Klemmplatte SW-Anbindung		
6	1x Magnetaufnahmepprofil (vormontiert)			29	1x Glasschutz		
7	1x Laufschiene (inkl. Pos. 30, 36)	E72256-1	Stück 90,10 €	30	2x Auslöser (vormontiert)		
8	1x Abdeckprofil, innen (inkl. Pos. 35)	E72257-1	Stück 46,10 €	32	1x Abdeckkappe Profil (inkl. Pos. 49)	E72205-2	Set 12,50 €
9	1x Abdeckprofil, unten (inkl. Pos. 37, 39)	E72258-1	Stück 37,70 €	33	1x Wasserleistenendkappe	E100211-19	Set 10,40 €
10.1	1x Einzugsautomat/ Selbstenzug	E72226-1	Stück 60,80 €	34*	4x Glasschutz		
10.2	2x Rollen inkl. Zubehör für Türprofil	E72261	Set 127,80 €	35	4x-7x Schraube M5 x 10mm		
11	1x Wandanschlußprofil, lang (inkl. Pos. 22)	E72248-1	Stück 79,60 €	36	4x Schraube M4 x 10mm (vormontiert)		
12	1x Klemmprofil, lang	E72249-1	Stück 37,70 €	37	6x Vierkantsmutter M6 mit Schaumpad		
13	1x Magnetaufnahmepprofil (vormontiert)			38*	2x Schraube M6 x 16mm		
14	1x Wasserleiste (inkl. Pos. 42)	E100050	Stück 31,40 €	39	2x Schraube M6 x 6mm		
15	1x Klemmdichtprofil			40	1x Schraube M6 x 12mm		
16*	1x Glasschutz			41	1x Silikonkeile (6 Stück)	E100203	Set 17,80 €
17	1x Vertikaldichtprofil	E100057-4	Stück 26,10 €	42	1x Klebestreifen		
18	1x Vertikaldichtprofil	E72074	Stück 26,10 €	43*	6x Schraube 4,2 x 45mm		
19	1x Wasserabweisprofil	E100058-8-2	Stück 41,90 €	44*	6x Dübel S 6		
20	1x Magnetprofil (vormontiert)			46	1x Demontagehebel	E100201-1	Stück 32,40 €
21	2x Einschub-Magnetprofil (vormontiert)			48	2x Montagekeil	E100201-2	Stück 12,60 €
22	1x Klemmdichtprofil			49	1x Abdeckkappe innen		
23#	1x Winkel-Griff eckig, komplett	E100140-57	Stück 86,90 €				
	1x Riegelgriff asymmetrisch	E100140-16	Stück 106,80 €				
24.1	1x Türführung, links	E72280-L	Stück 78,50 €				
24.2	1x Türführung, rechts	E72280-R	Stück 78,50 €				
					* Montagezubehör	E72200-2	17,80 €
					# optional		

de Geben Sie bei farbigen Ersatzteilen den Farbcode mit an: 01 - Alu | 04 - weiß | 41 - chrom | 68 - schwarz | 90 - Edelstahl

en

Pos.	Description	part no	price	Pos.	Description	part no	price
1	1x door			25	2x glass connection, complete	E72222	30,30 €
2	1x fixed panel			26.1	1x slide rail support, left	E72307-L	} piece 65,00 €
3	1x side panel			26.2	1x slide rail support, right	E72307-R	
4	1x wall connection profile, short (incl. pos. 15)	E72248	79,60 €	27	1x cover		
5	1x clamping profile, short	E72249	37,70 €	28	1x clamping plate for side panel connection		
6	1x magnet retaining profile			29	1x glas gasket		
7	1x slide rail (incl. pos. 30, 36)	E72256-1	90,10 €	30	2x release mechanism (pre-assembled)		
8	1x profile, inside	E72257-1	46,10 €	32	1x cover cap (incl. pos. 49)	E72205-2	12,50 €
9	1x bottom profile	E72258-1	37,70 €	33	1x end cap	E100211-19	10,40 €
10.1	1x automatic retraction / self-closing	E72226-1	60,80 €	34*	4x glas gasket		
10.2	2x rollers incl. accessories for door profile	E72261	127,80 €	35*	4x-7x screw M5 x 10mm		
11	1x wall connection profile (incl. pos. 22)	E72248-1	79,60 €	36	4x screw M4 x 10mm (pre-assembled)		
12	1x clamping profile	E72249-1	37,70 €	37*	6x square nut M6		
13	1x magnet retaining profile			38*	2x screw M6 x 16mm		
14	1x sealing profile (incl. pos. 42)	E100050	31,40 €	39*	2x screw M6 x 6mm		
15	1x inner sealing			40*	1x screw M6 x 12mm		
16*	1x glas gasket			41	1x silicone wedges (6 piece)	E100203	17,80 €
17	1x sealing strip	E100057-4	26,10 €	42	1x adhesives stripes		
18	1x sealing strip	E72074	26,10 €	43*	6x screw 4,2 x 45mm		
19	1x sealing profile	E100058-8-2	41,90 €	44*	6x dowel S 6		
20	1x magnet			46	1x disassembly lever	E100201-1	32,40 €
21	2x magnet			48*	2x mounting wedge	E100201-2	12,60 €
22	1x inner sealing			49*	1x cover cap		
23#	1x angle handle	E100140-57	86,90 €				
	1x handle	E100140-16	106,80 €		* mounting equipment	E72200-2	17,80 €
24.1	1x door guid, left	E72280-L	78,50 €		# optional		
24.2	1x door guid, right	E72280-R	78,50 €				

en

Please state the colour code for coloured spare parts: 01 - aluminium | 04 - white | 41 - chro | 68 - black | 90 - stainless steel

fr

Pos.	Description	part no	price	Pos.	Description	part no	price
1	1x door			25	2x glass connection, complete	E72222	30,30 €
2	1x fixed panel			26.1	1x slide rail support, left	E72307-L	} piece 65,00 €
3	1x side panel			26.2	1x slide rail support, right	E72307-R	
4	1x wall connection profile, short (incl. pos. 15)	E72248	79,60 €	27	1x cover		
5	1x clamping profile, short	E72249	37,70 €	28	1x clamping plate for side panel connection		
6	1x magnet retaining profile			29	1x glas gasket		
7	1x slide rail (incl. pos. 30, 36)	E72256-1	90,10 €	30	2x release mechanism (pre-assembled)		
8	1x profile, inside	E72257-1	46,10 €	32	1x cover cap (incl. pos. 49)	E72205-2	12,50 €
9	1x bottom profile	E72258-1	37,70 €	33	1x end cap	E100211-19	10,40 €
10.1	1x automatic retraction / self-closing	E72226-1	60,80 €	34*	4x glas gasket		
10.2	2x rollers incl. accessories for door profile	E72261	127,80 €	35*	4x-7x screw M5 x 10mm		
11	1x wall connection profile (incl. pos. 22)	E72248-1	79,60 €	36	4x screw M4 x 10mm (pre-assembled)		
12	1x clamping profile	E72249-1	37,70 €	37*	6x square nut M6		
13	1x magnet retaining profile			38*	2x screw M6 x 16mm		
14	1x sealing profile (incl. pos. 42)	E100050	31,40 €	39*	2x screw M6 x 6mm		
15	1x inner sealing			40*	1x screw M6 x 12mm		
16*	1x glas gasket			41	1x silicone wedges (6 piece)	E100203	17,80 €
17	1x sealing strip	E100057-4	26,10 €	42	1x adhesives stripes		
18	1x sealing strip	E72074	26,10 €	43*	6x screw 4,2 x 45mm		
19	1x sealing profile	E100058-8-2	41,90 €	44*	6x dowel S 6		
20	1x magnet			46	1x disassembly lever	E100201-1	32,40 €
21	2x magnet			48*	2x mounting wedge	E100201-2	12,60 €
22	1x inner sealing			49*	1x cover cap		
23#	1x angle handle	E100140-57	86,90 €				
	1x handle	E100140-16	106,80 €		* mounting equipment	E72200-2	17,80 €
24.1	1x door guid, left	E72280-L	78,50 €		# optional		
24.2	1x door guid, right	E72280-R	78,50 €				

fr

Veuillez indiquer le code couleur pour les pièces de rechange colorées : 01 - aluminium | 04 - blanc | 41 - chromé | 68 - noir | 90 - acier inoxydable

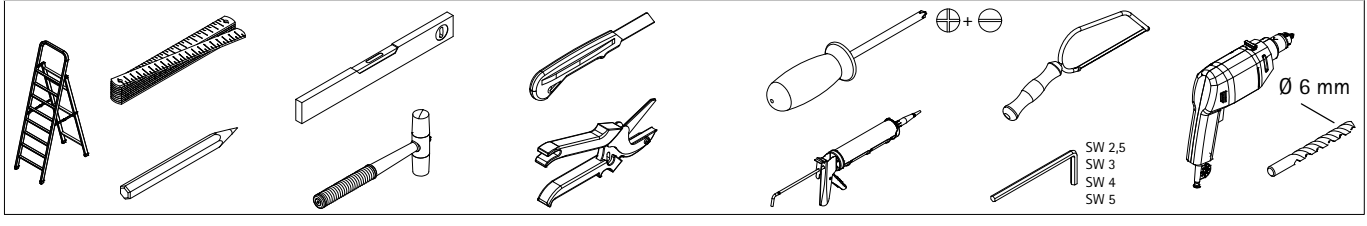
nl

Pos.	Description	part no	price	Pos.	Description	part no	price
1	1x door			25	2x glass connection, complete	E72222	30,30 €
2	1x fixed panel			26.1	1x slide rail support, left	E72307-L	} piece 65,00 €
3	1x side panel			26.2	1x slide rail support, right	E72307-R	
4	1x wall connection profile, short (incl. pos. 15)	E72248	79,60 €	27	1x cover		
5	1x clamping profile, short	E72249	37,70 €	28	1x clamping plate for side panel connection		
6	1x magnet retaining profile			29	1x glas gasket		
7	1x slide rail (incl. pos. 30, 36)	E72256-1	90,10 €	30	2x release mechanism (pre-assembled)		
8	1x profile, inside	E72257-1	46,10 €	32	1x cover cap (incl. pos. 49)	E72205-2	12,50 €
9	1x bottom profile	E72258-1	37,70 €	33	1x end cap	E100211-19	10,40 €
10.1	1x automatic retraction / self-closing	E72226-1	60,80 €	34*	4x glas gasket		
10.2	2x rollers incl. accessories for door profile	E72261	127,80 €	35*	4x-7x screw M5 x 10mm		
11	1x wall connection profile (incl. pos. 22)	E72248-1	79,60 €	36	4x screw M4 x 10mm (pre-assembled)		
12	1x clamping profile	E72249-1	37,70 €	37*	6x square nut M6		
13	1x magnet retaining profile			38*	2x screw M6 x 16mm		
14	1x sealing profile (incl. pos. 42)	E100050	31,40 €	39*	2x screw M6 x 6mm		
15	1x inner sealing			40*	1x screw M6 x 12mm		
16*	1x glas gasket			41	1x silicone wedges (6 piece)	E100203	17,80 €
17	1x sealing strip	E100057-4	26,10 €	42	1x adhesives stripes		
18	1x sealing strip	E72074	26,10 €	43*	6x screw 4,2 x 45mm		
19	1x sealing profile	E100058-8-2	41,90 €	44*	6x dowel S 6		
20	1x magnet			46	1x disassembly lever	E100201-1	32,40 €
21	2x magnet			48*	2x mounting wedge	E100201-2	12,60 €
22	1x inner sealing			49*	1x cover cap		
23#	1x angle handle	E100140-57	86,90 €				
	1x handle	E100140-16	106,80 €		* mounting equipment	E72200-2	17,80 €
24.1	1x door guid, left	E72280-L	78,50 €		# optional		
24.2	1x door guid, right	E72280-R	78,50 €				

nl

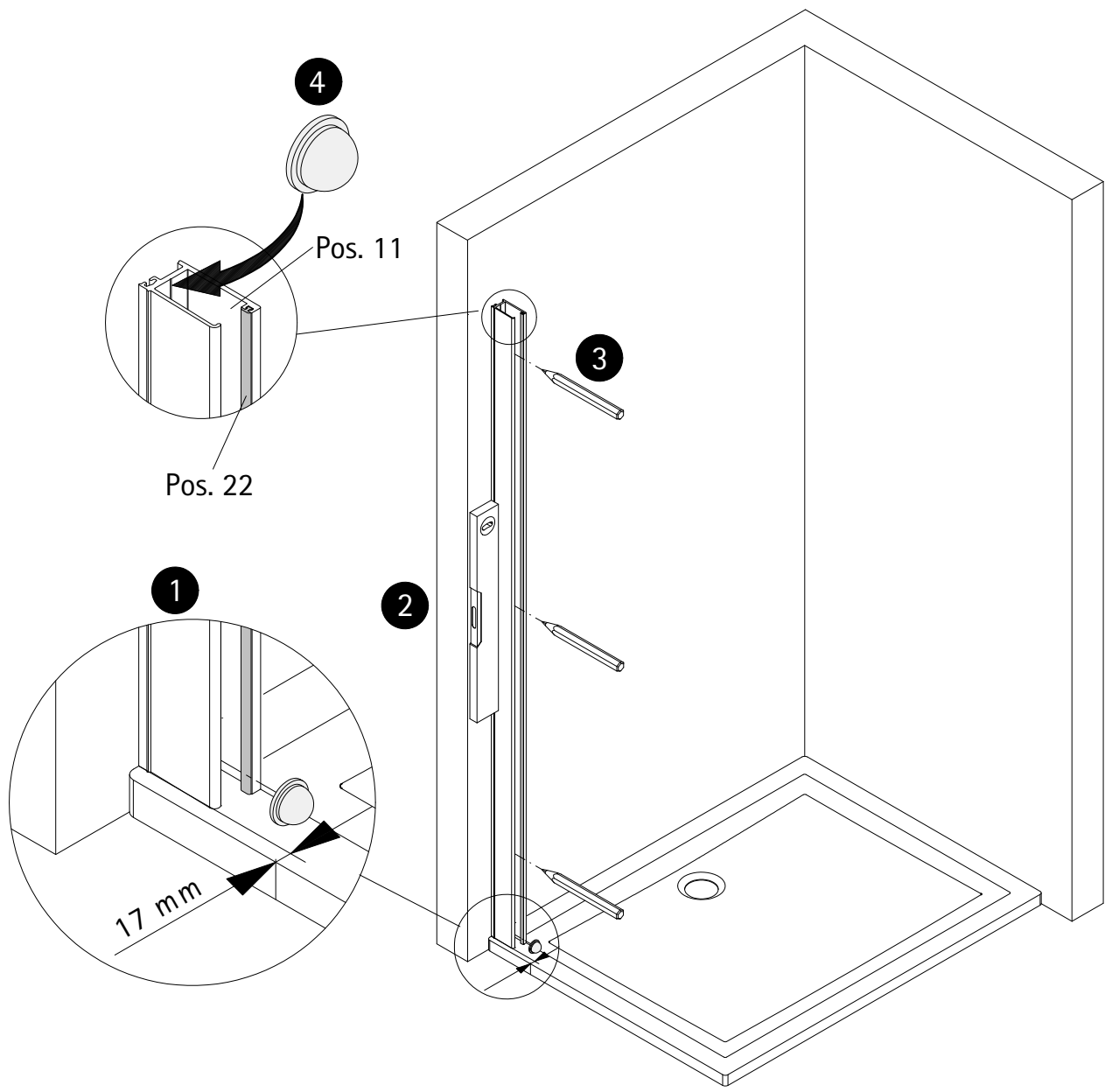
Gelieve de kleurcode voor gekleurde onderdelen te vermelden: 01 - aluminium | 04 - wit | 41 - chro | 68 - zwart | 90 - roestvrij staal

BENÖTIGTES WERKZEUG / TOOL NEEDED
OUTILAGE NECESSAIRE / BENODIGD WERKTWIG

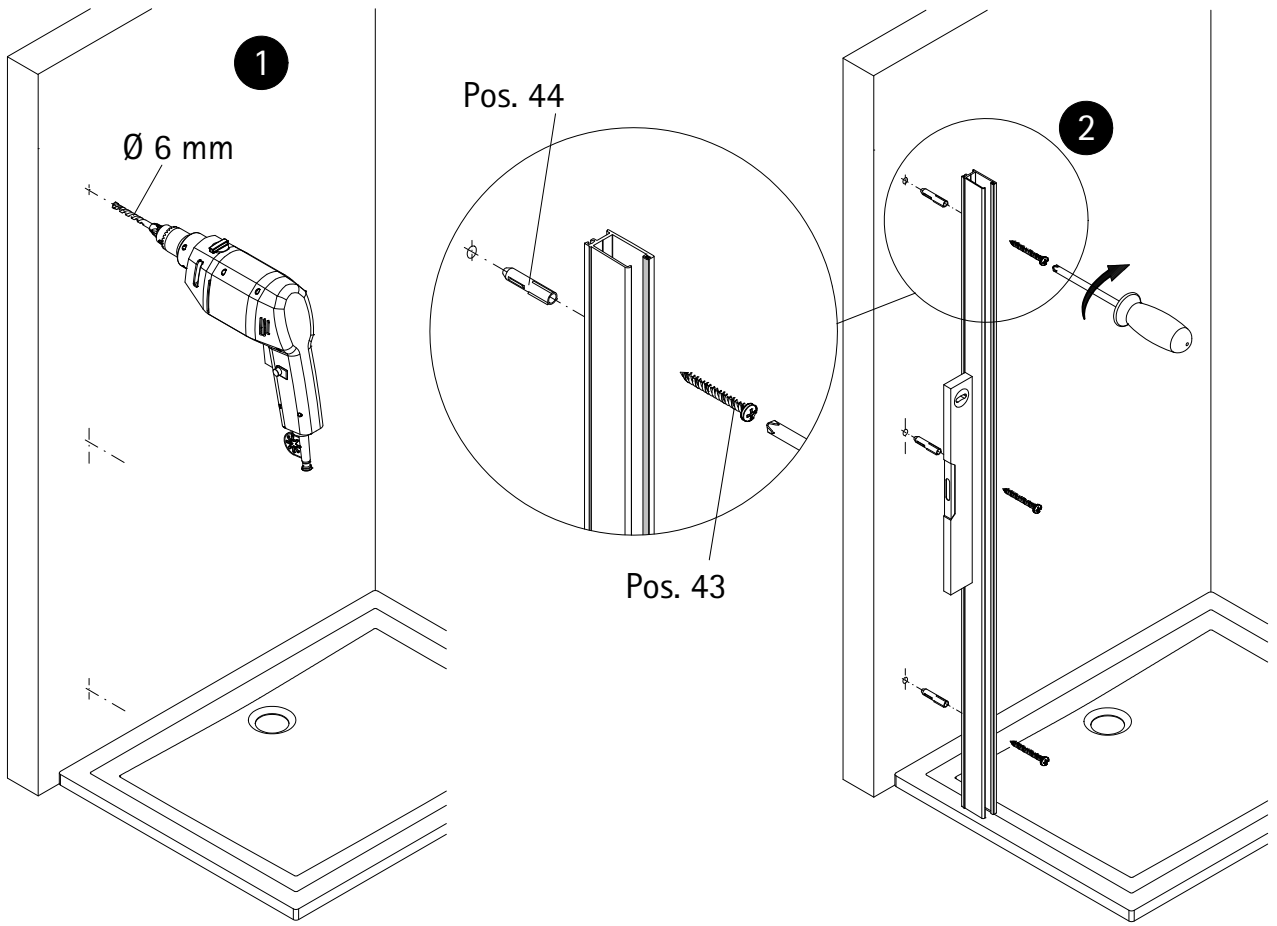


MONTAGE / ASSEMBLY / ASSEMBLAGE / ASSEMBLAGE

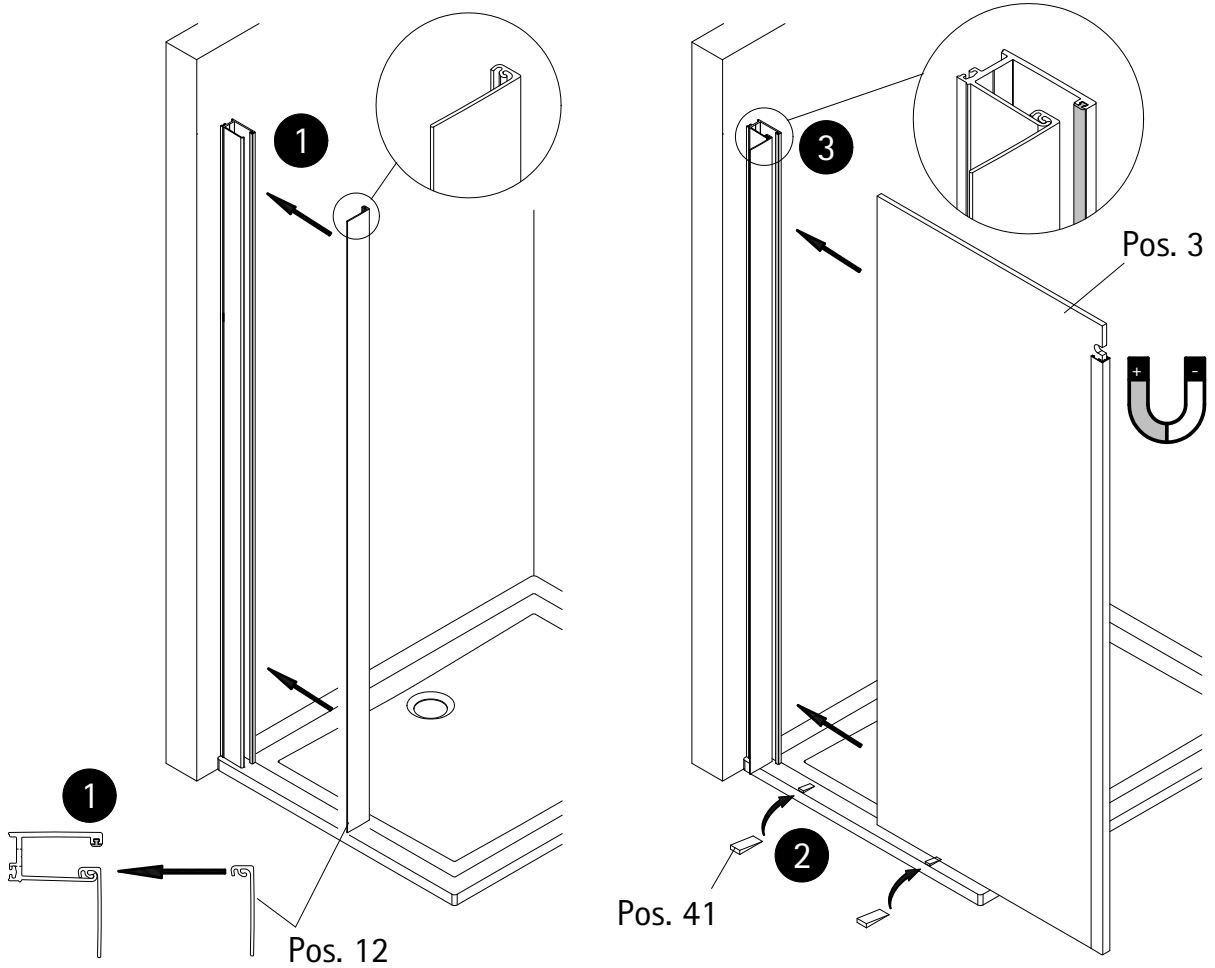
1



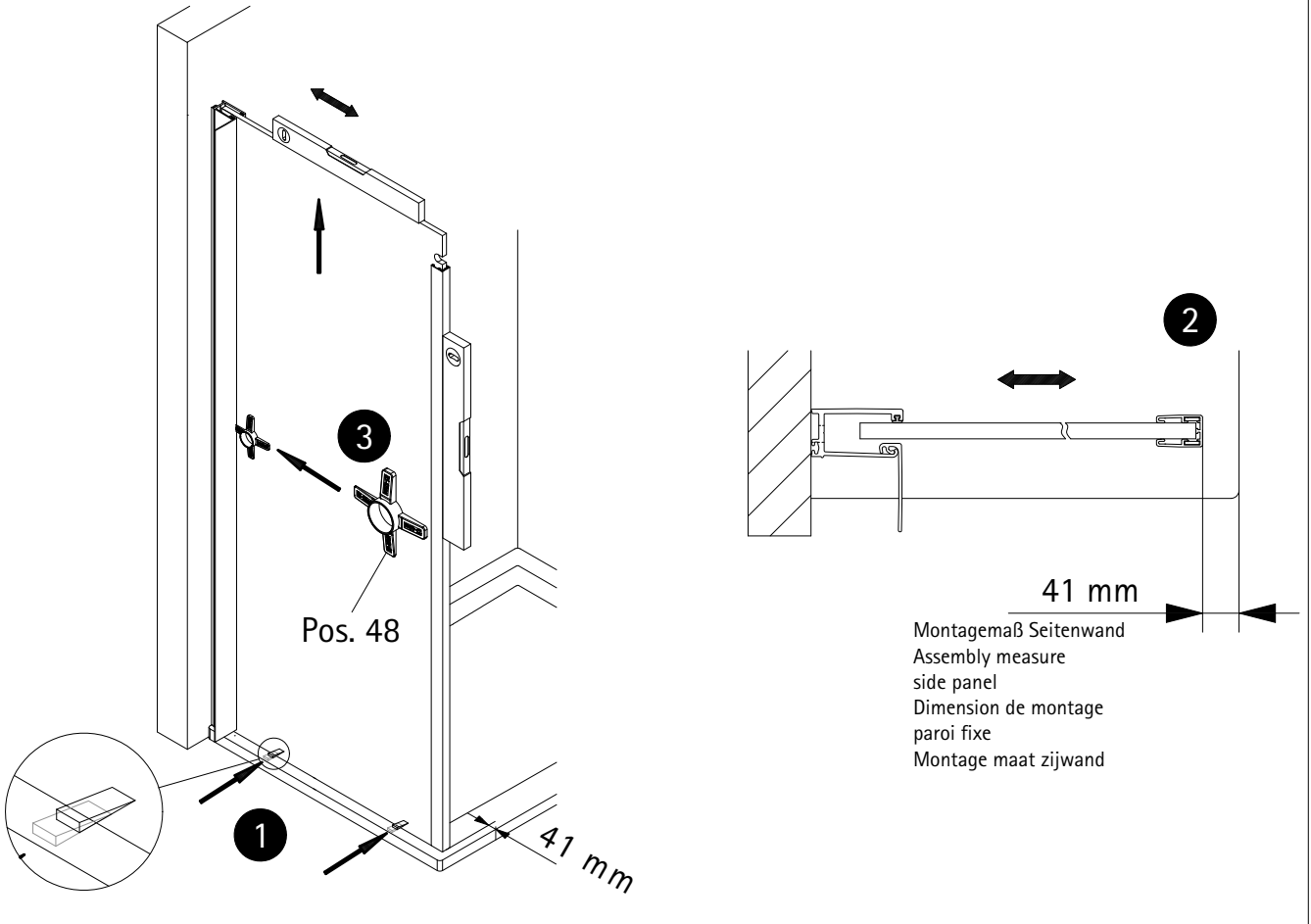
2



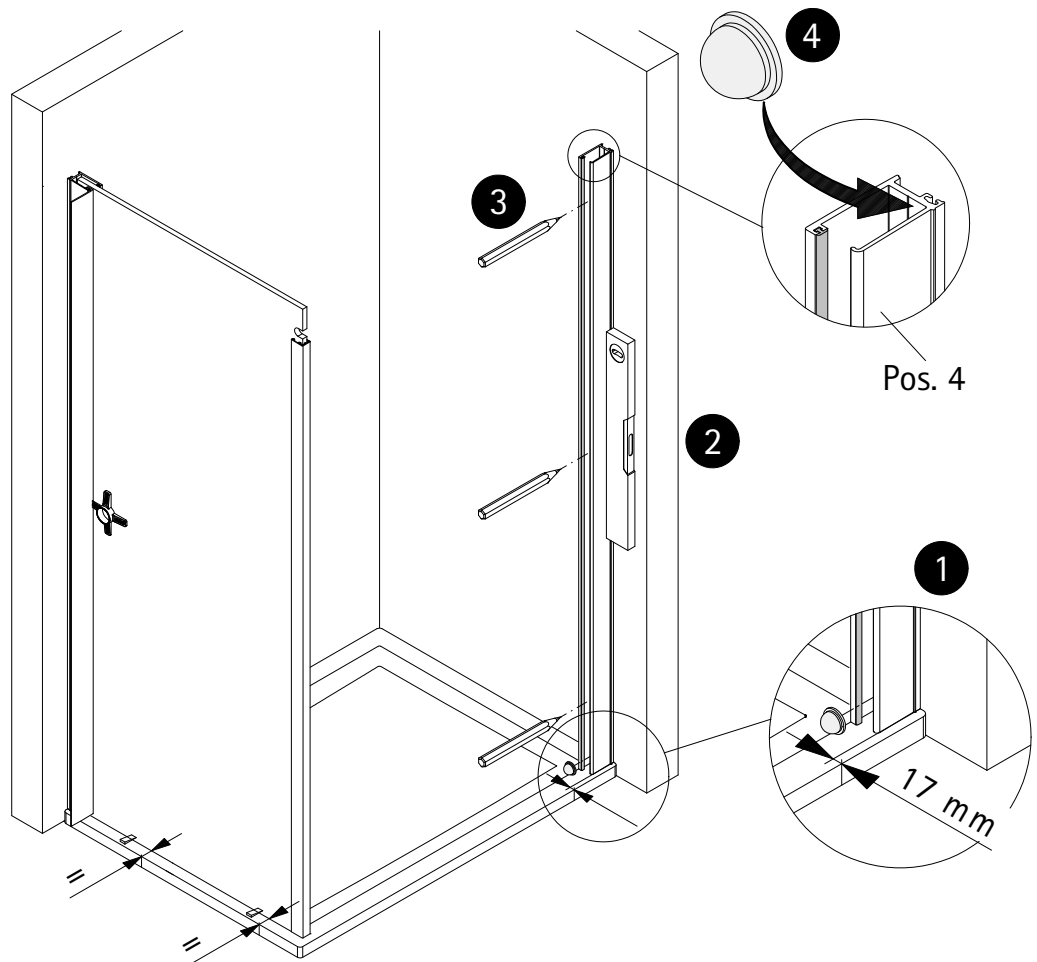
3

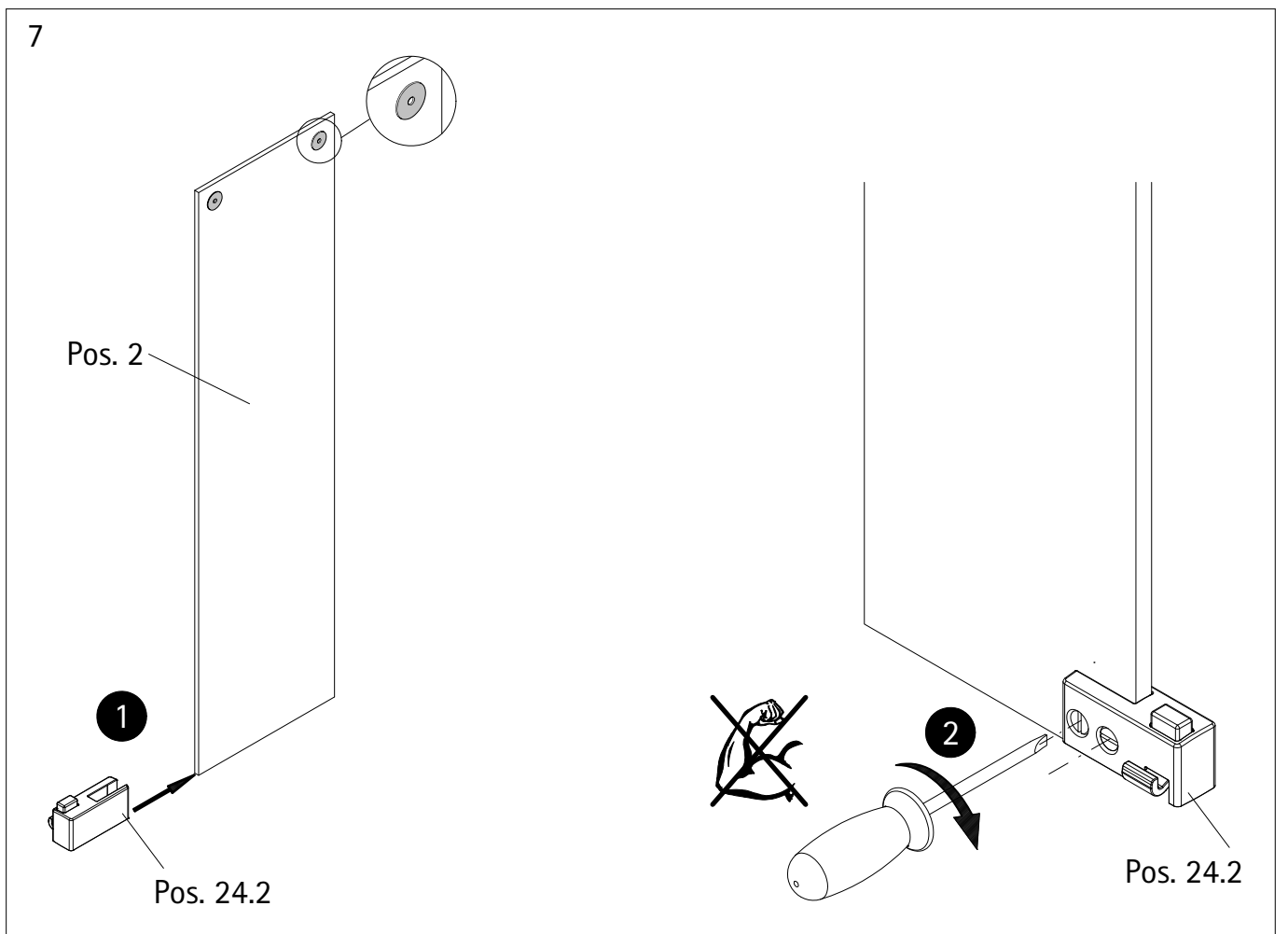
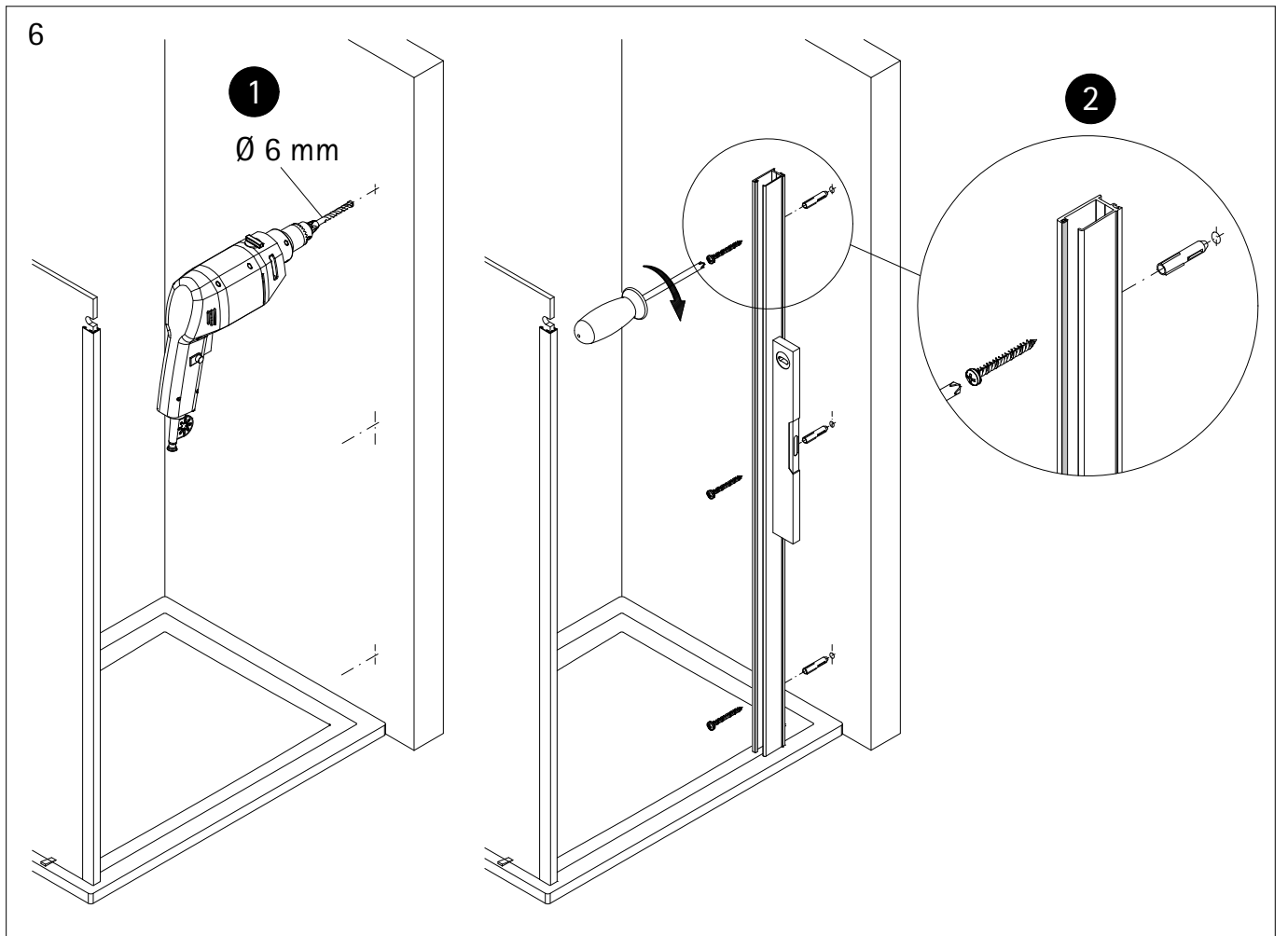


4

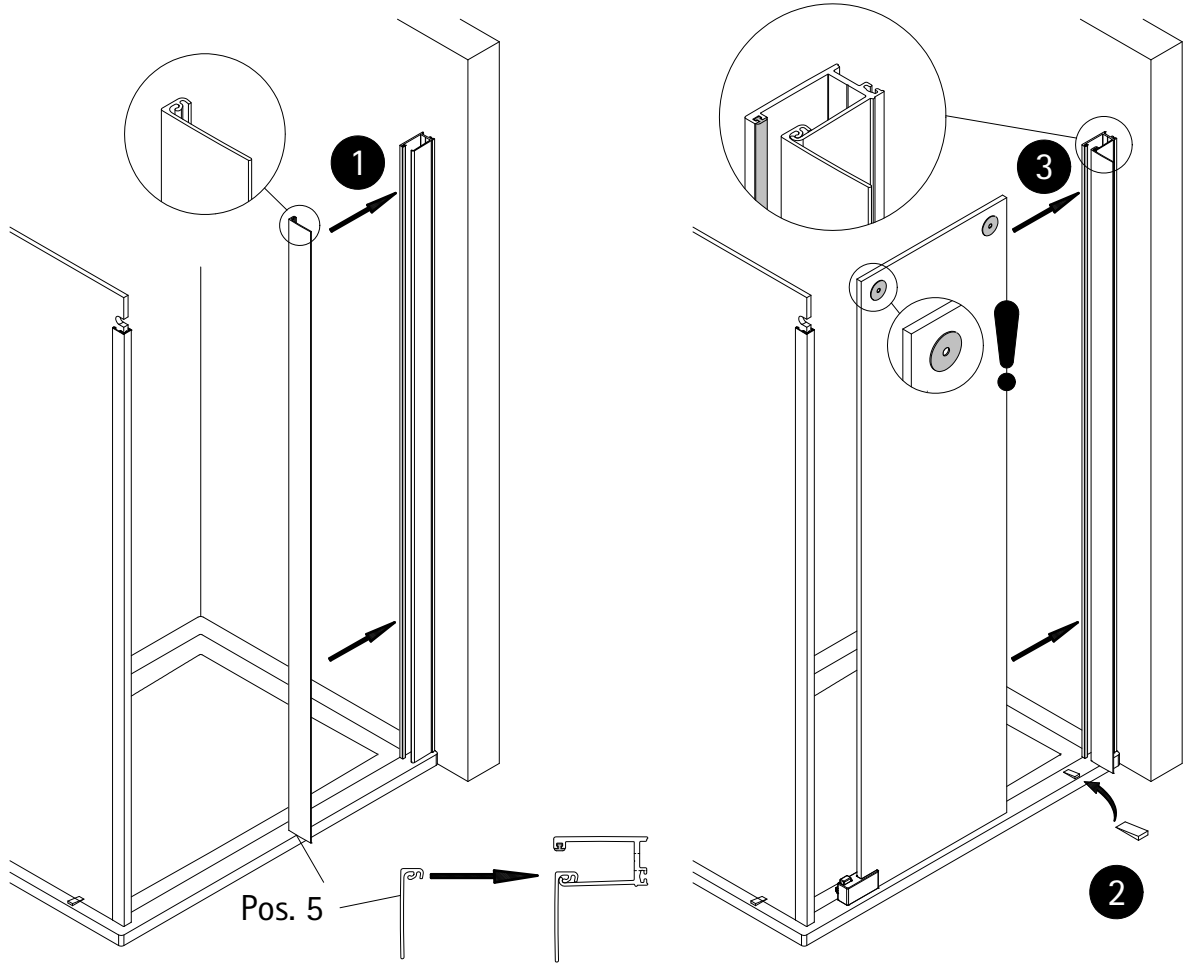


5

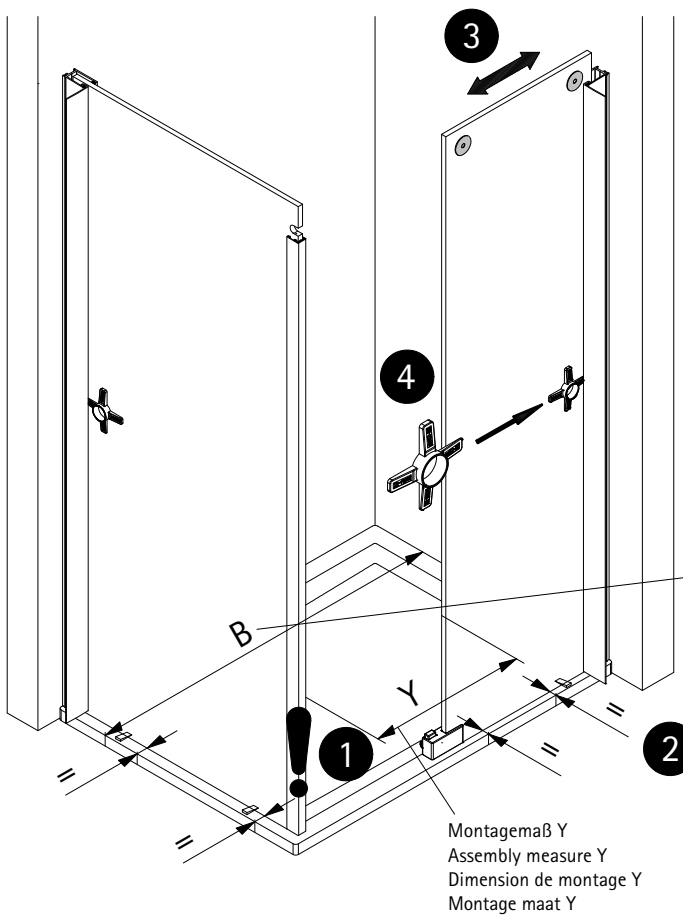




8

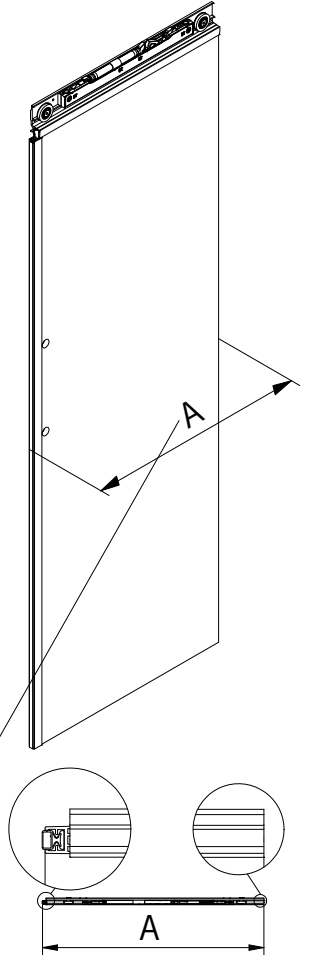


9

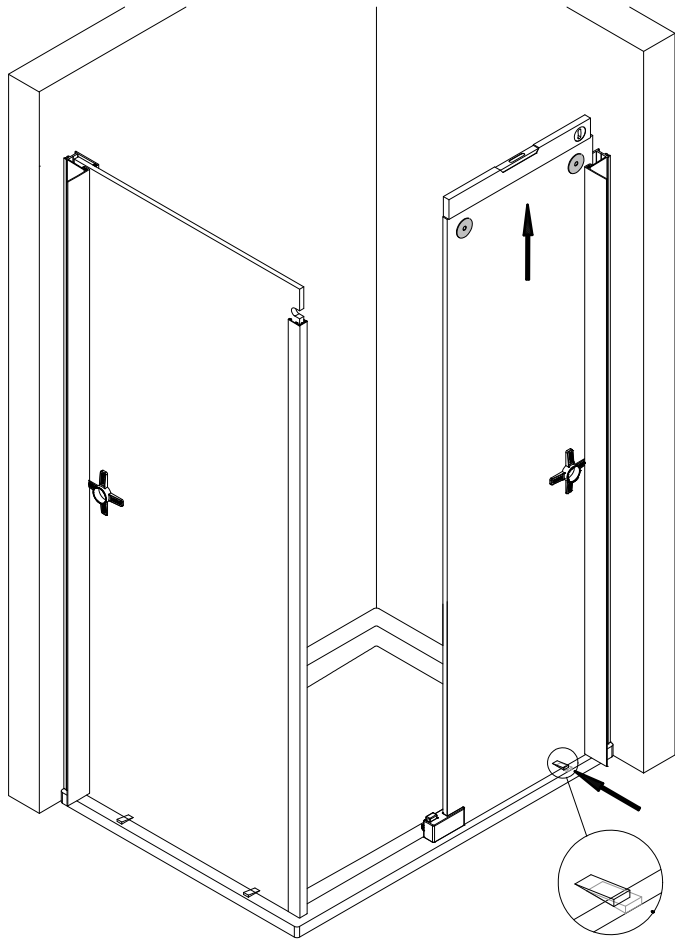


Wenn eine Montageskizze dabei liegt dann diese verwenden.
 Please use sketch if one is enclosed.
 Si un croquis de montage est joint, merci u'tiliser ce dernier.
 Als er een extra montageformulier bijgevoegd is dan dient deze gebruikt te worden.

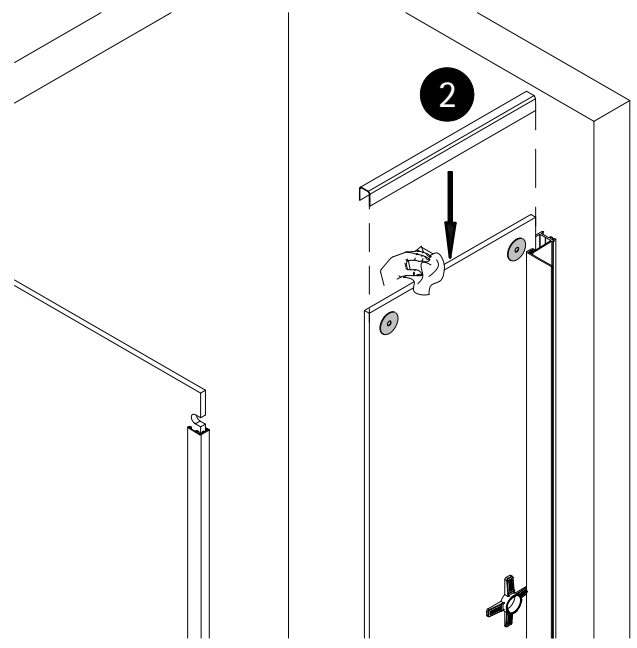
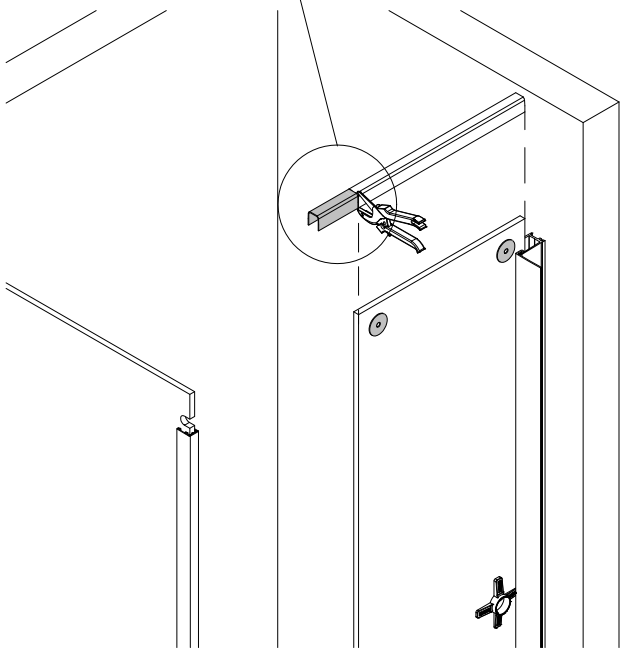
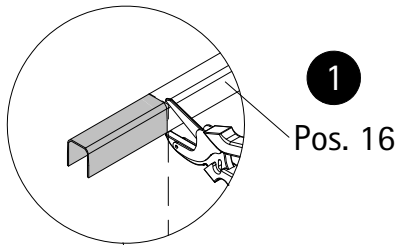
B	Y
1000 mm	488 mm
1200 mm	588 mm
1400 mm	688 mm
1600 mm	788 mm
Sondermaß	A-3 mm



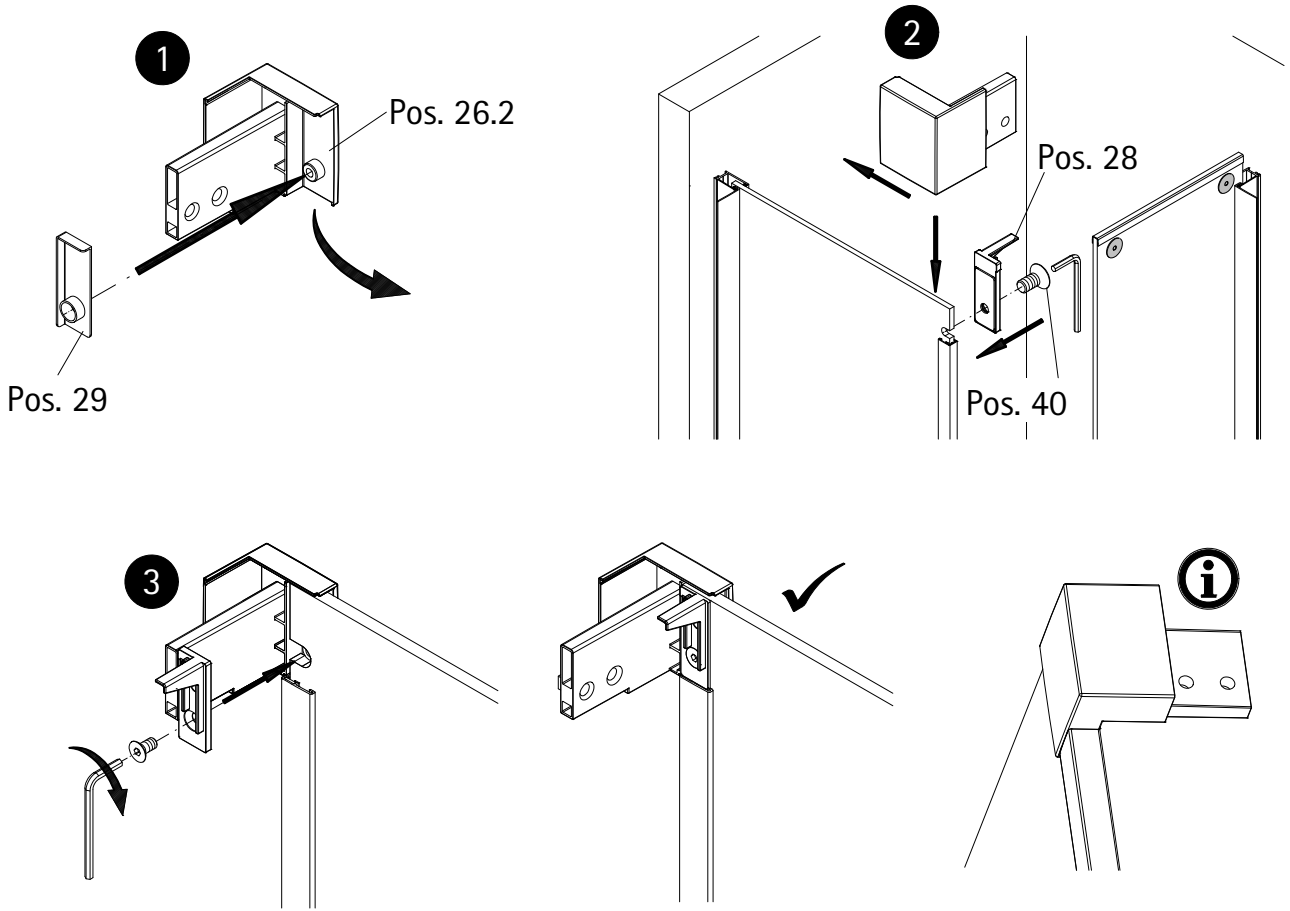
10



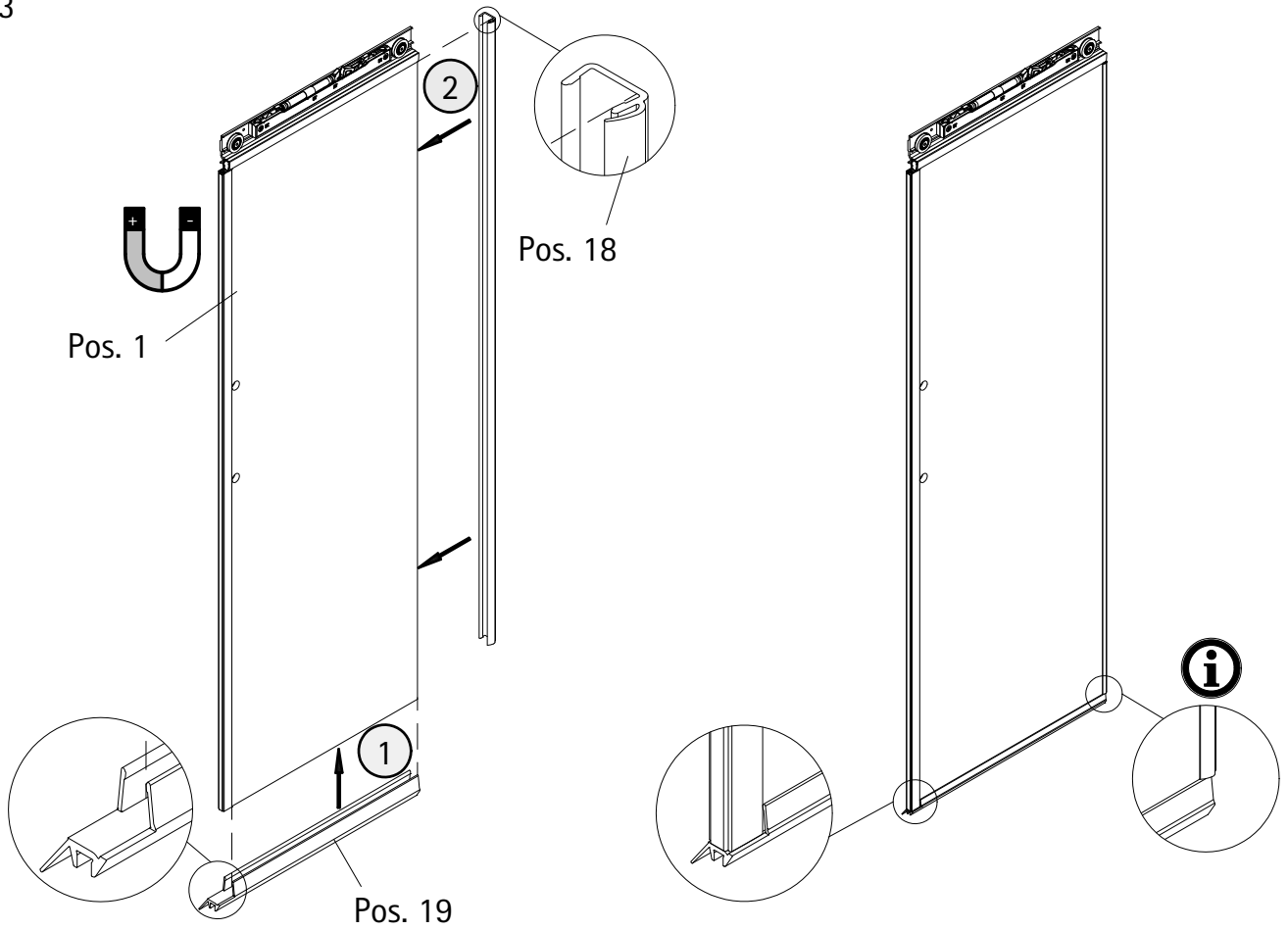
11



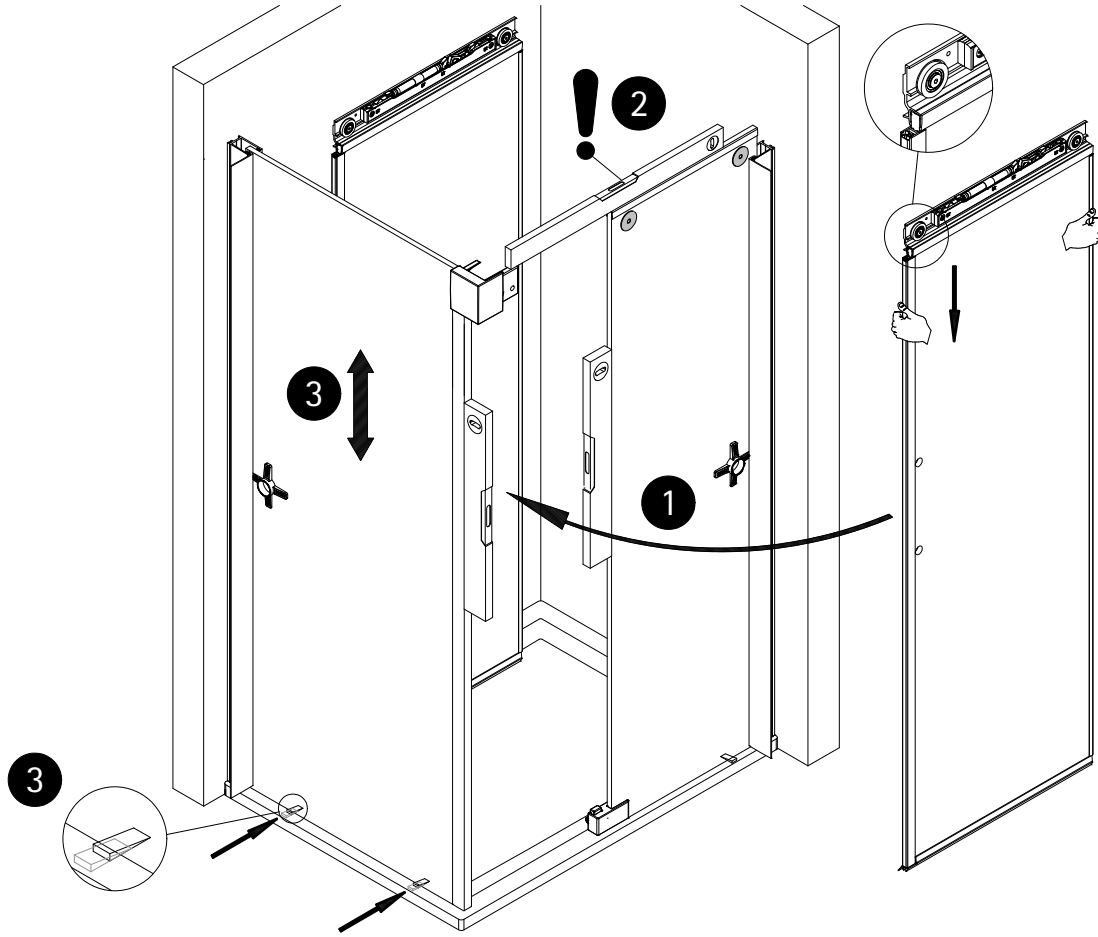
12



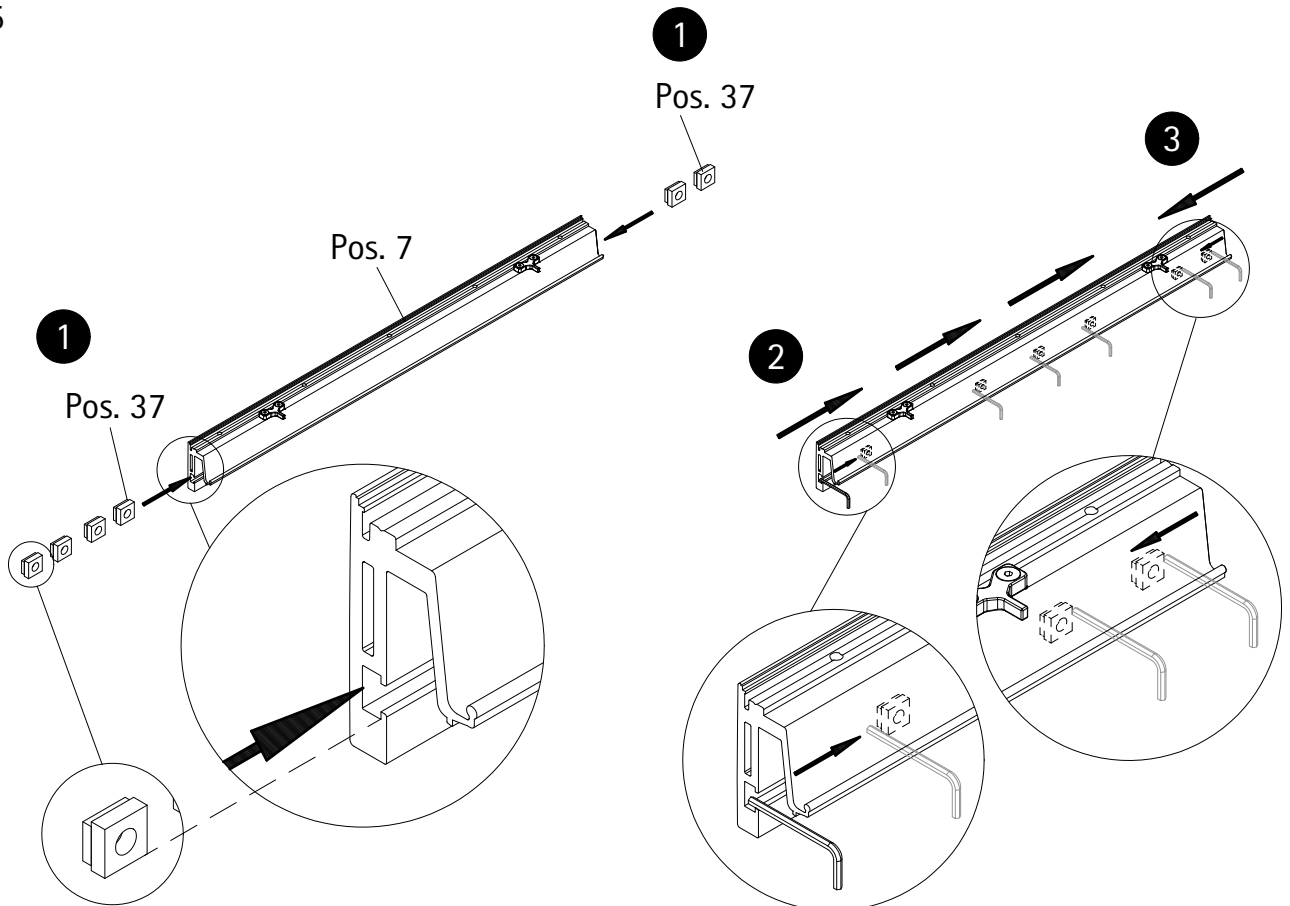
13



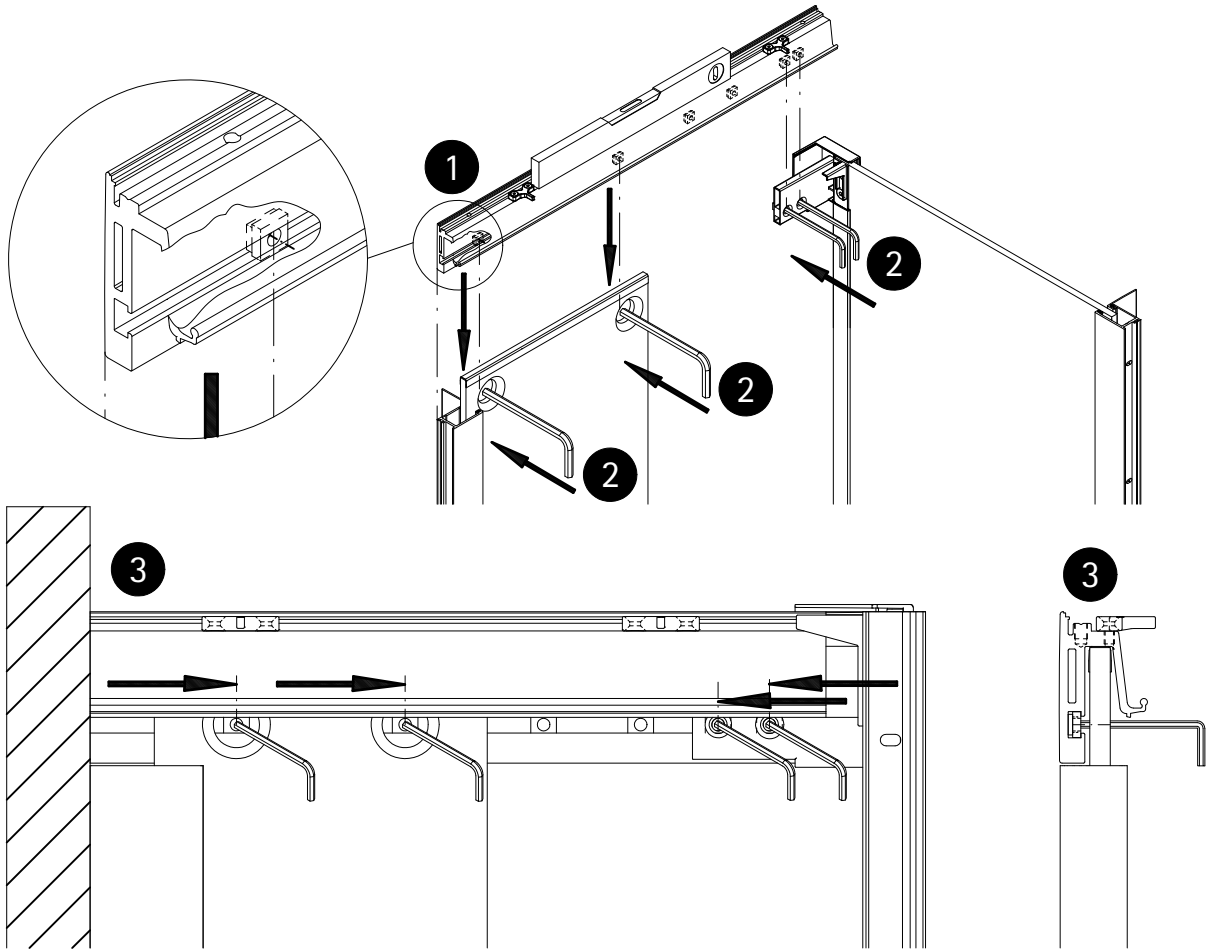
14



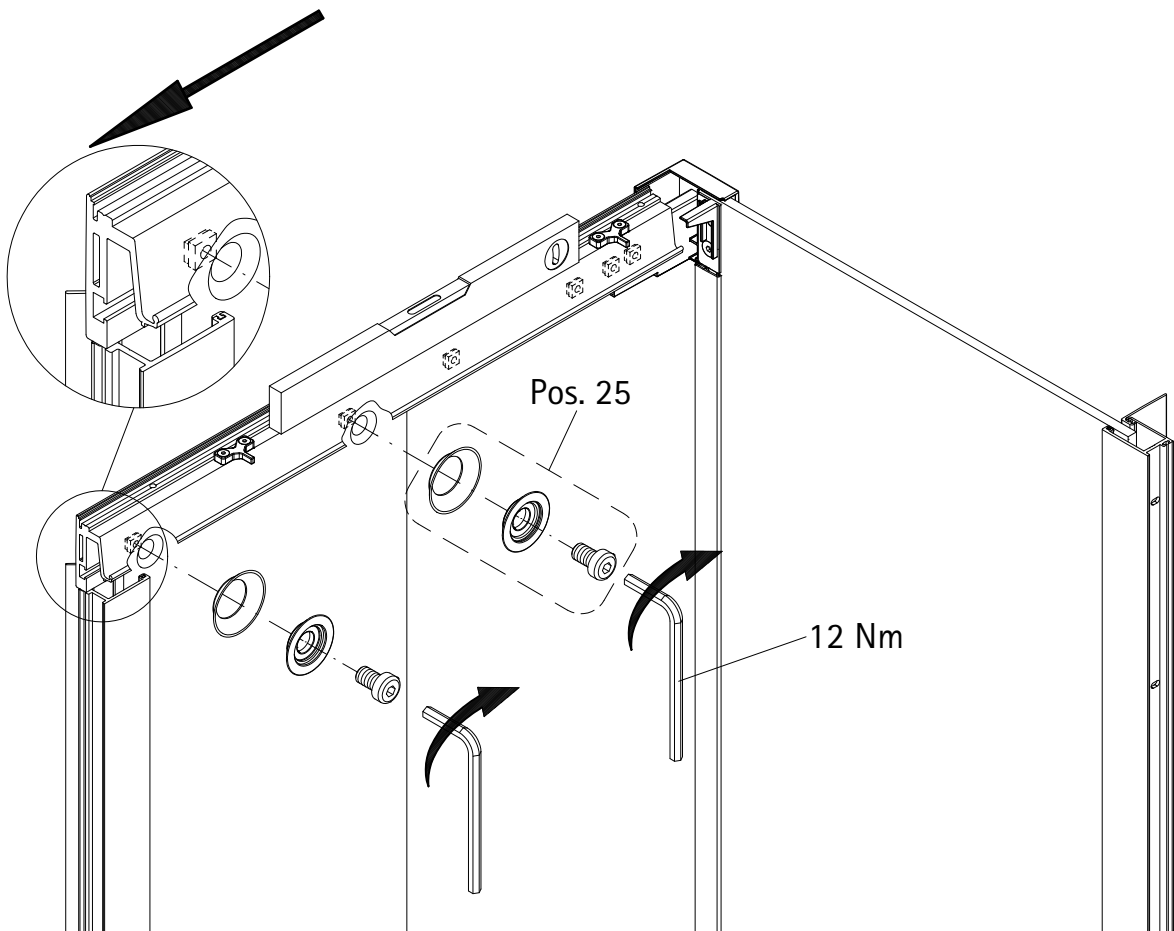
15



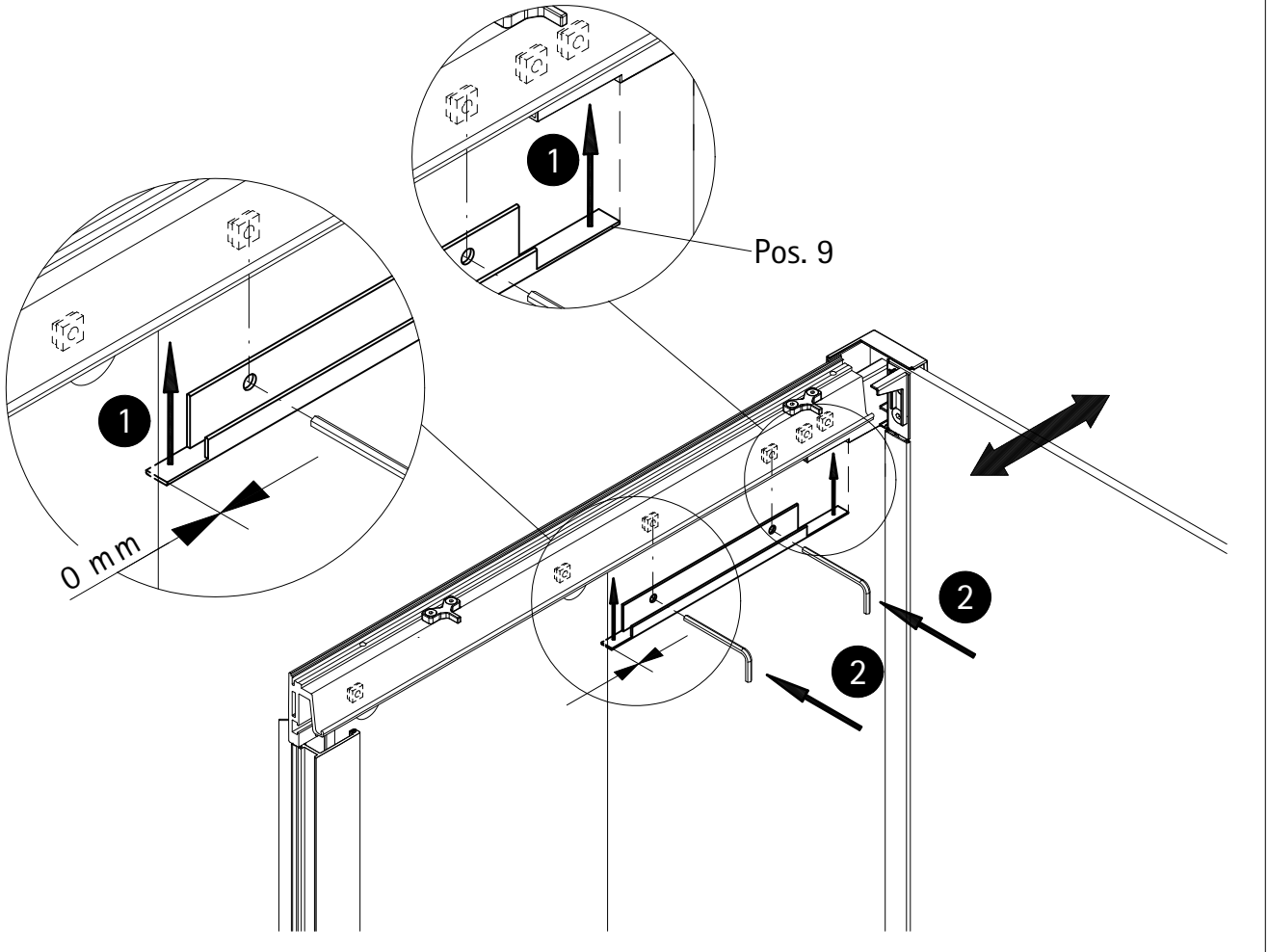
16



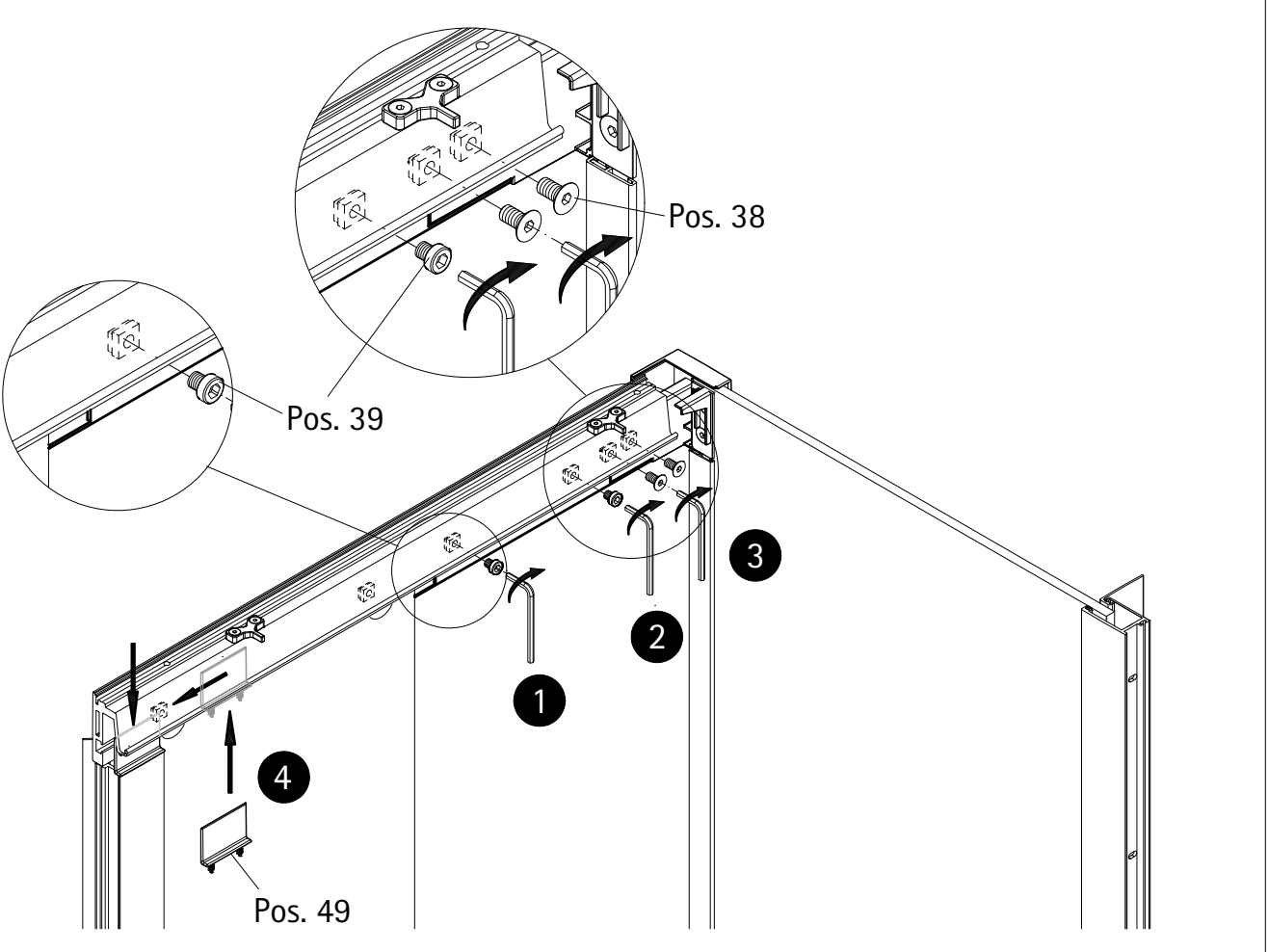
17



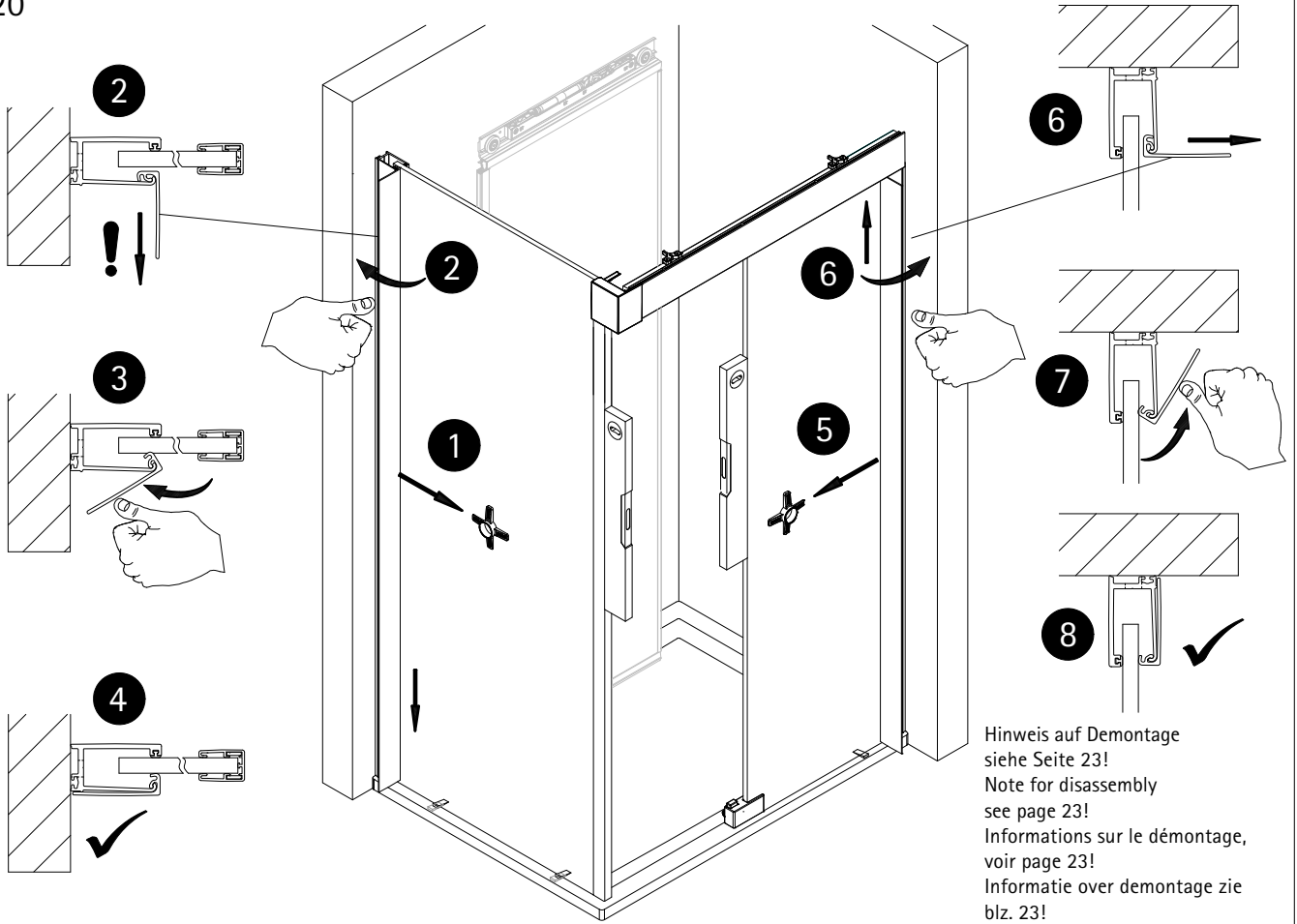
18



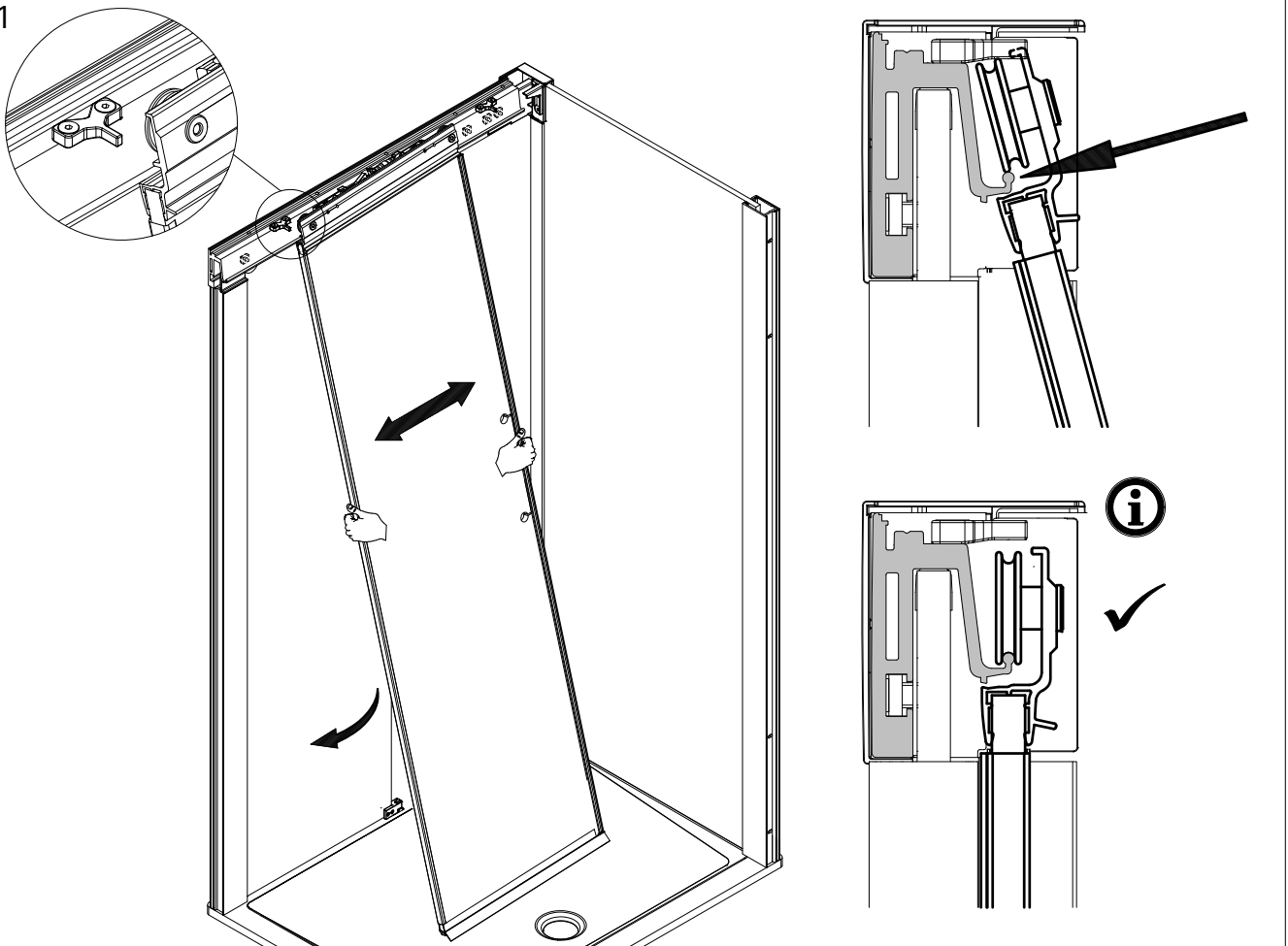
19



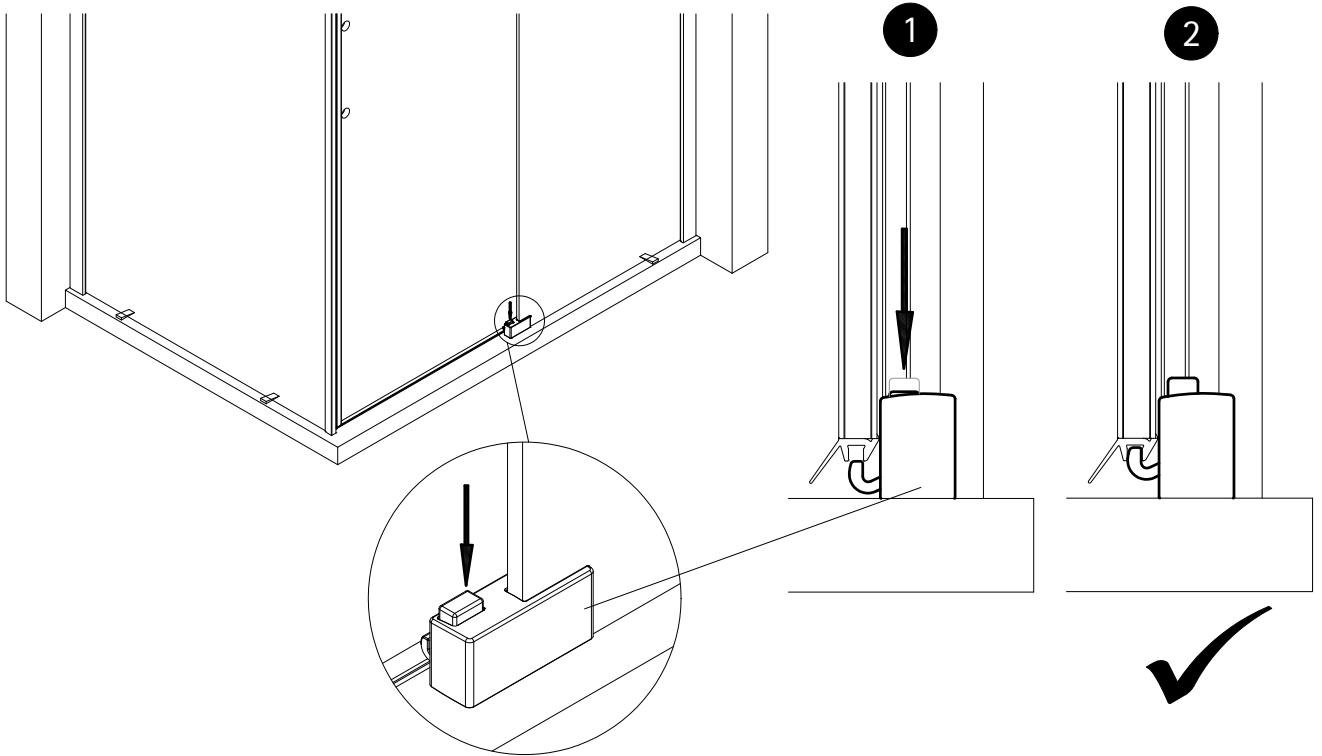
20



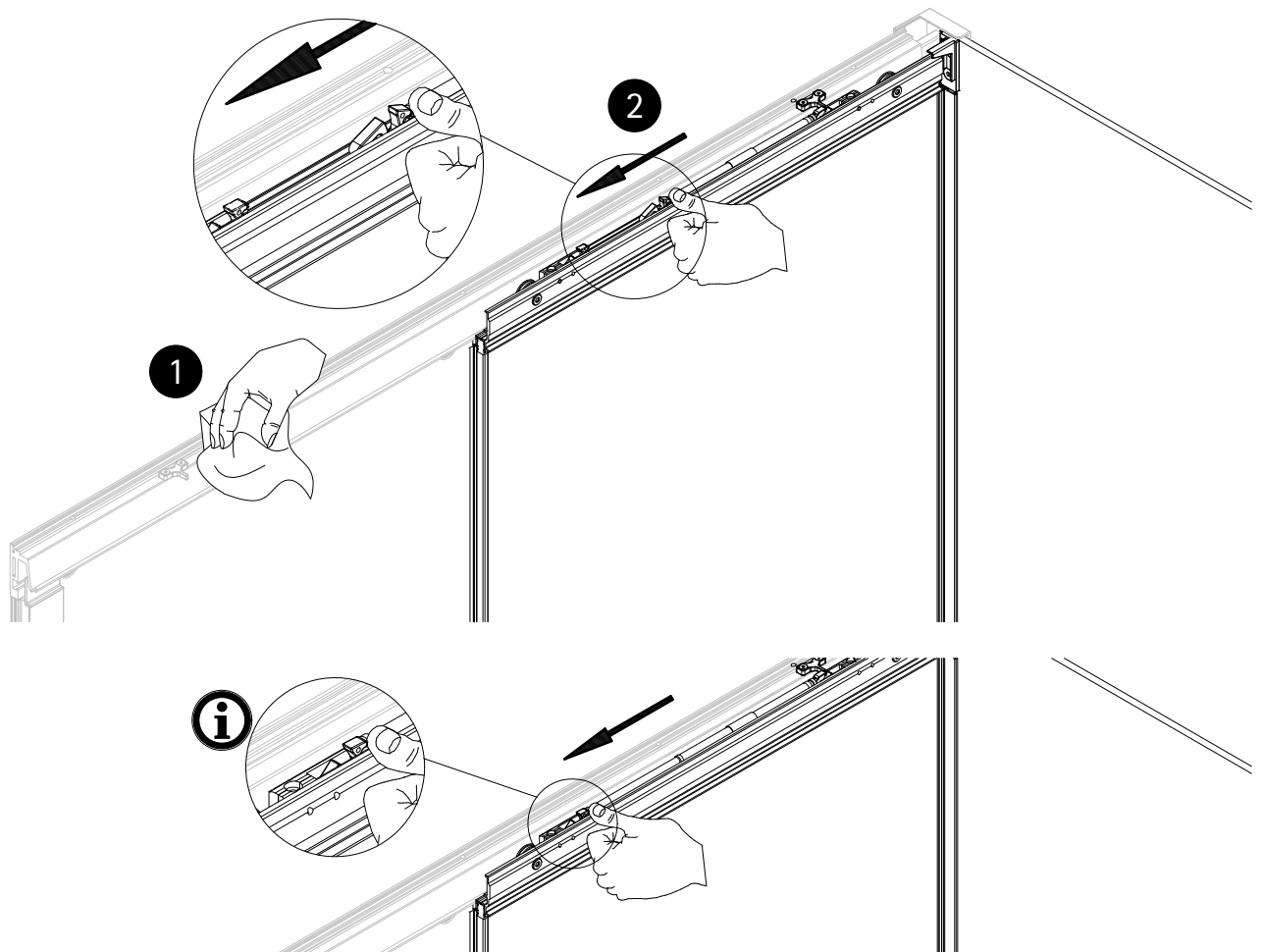
21



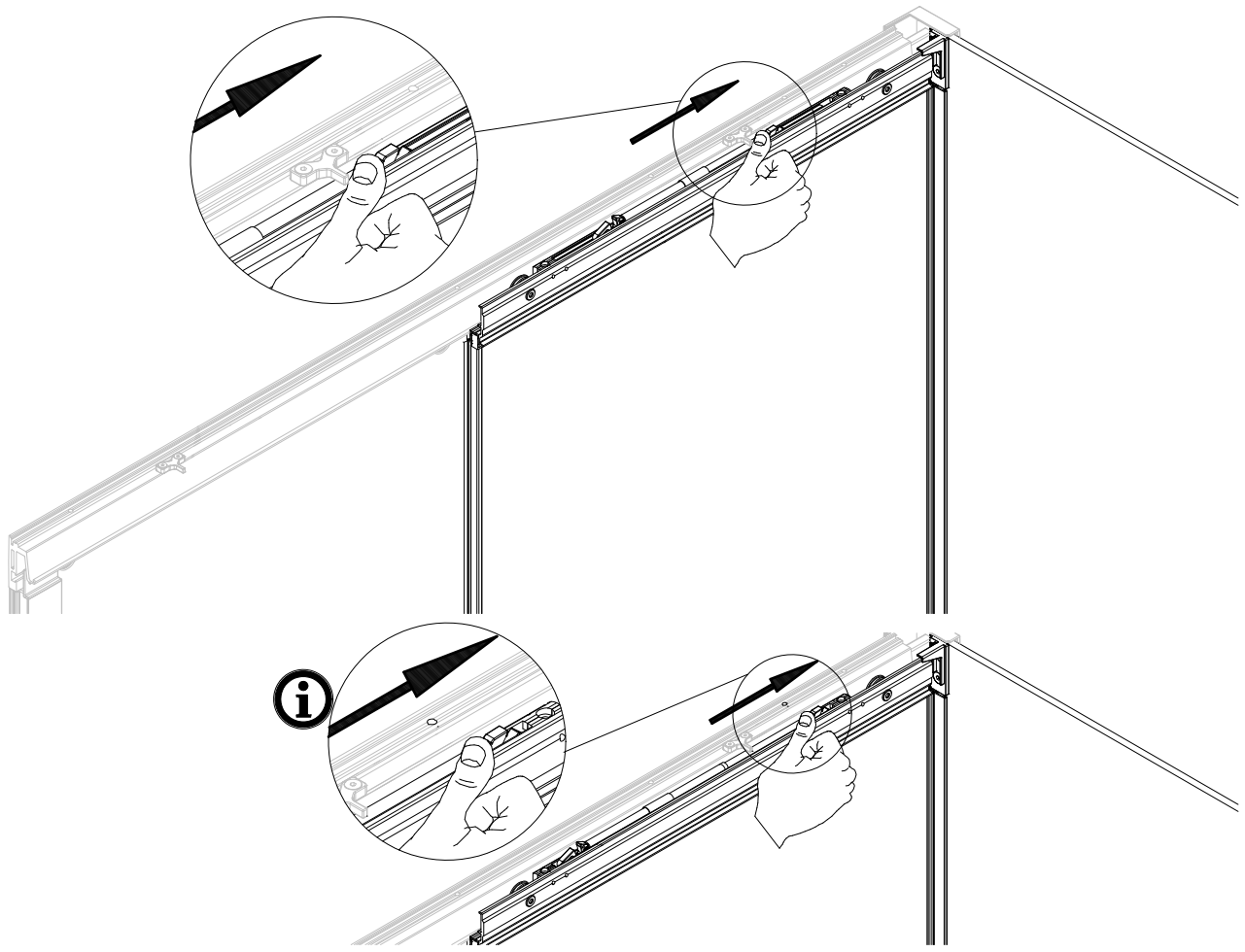
22



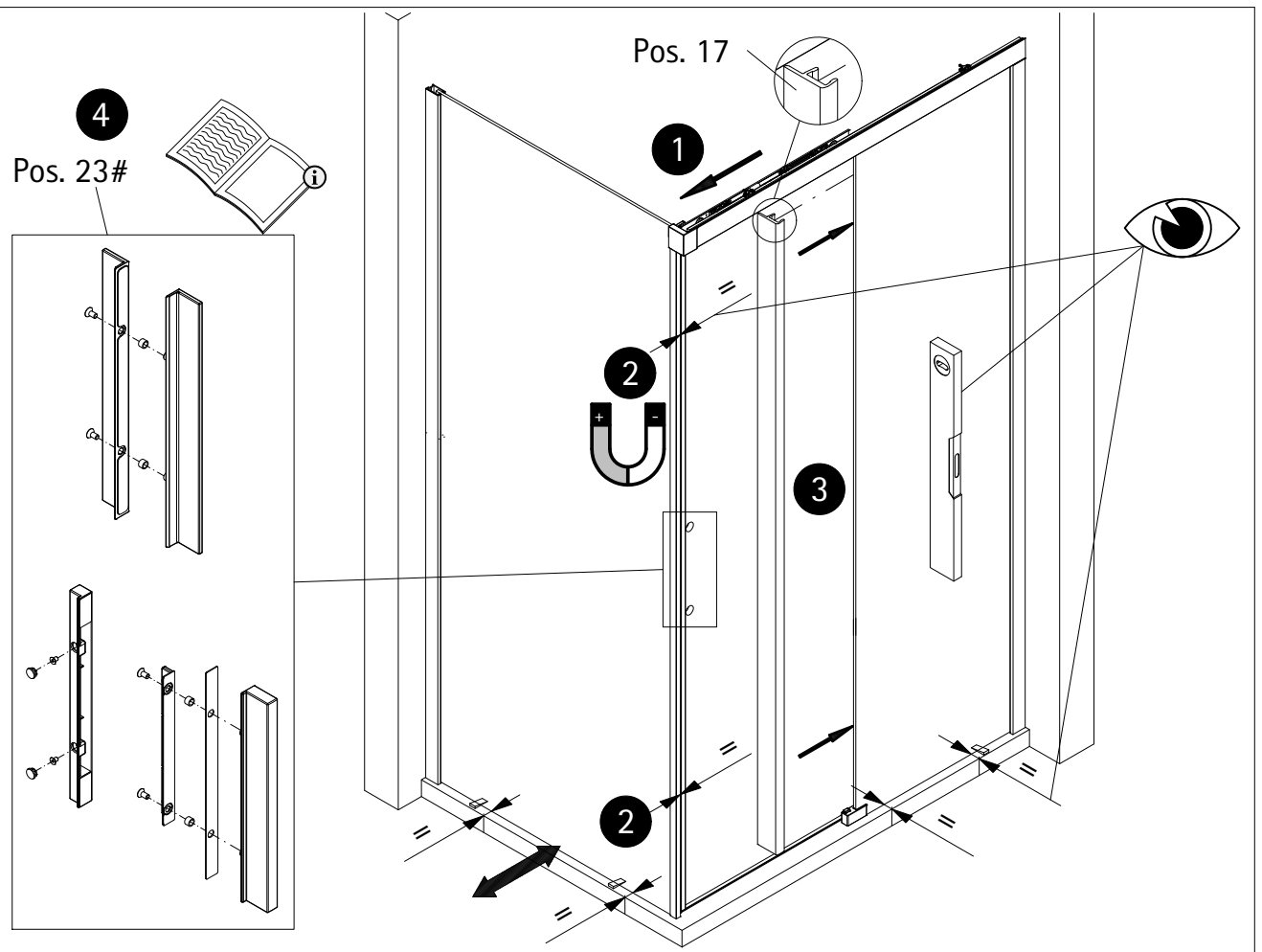
23



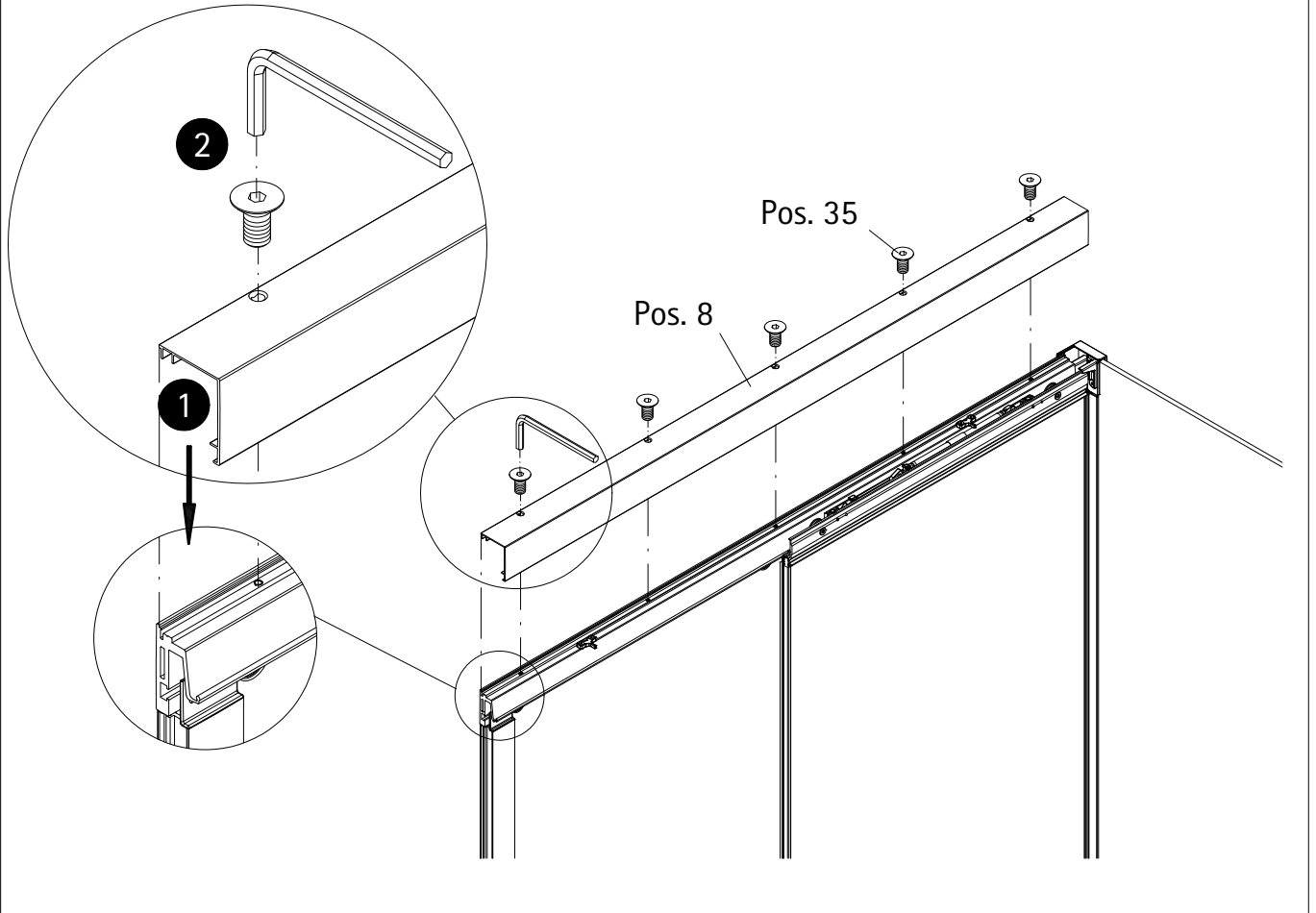
24



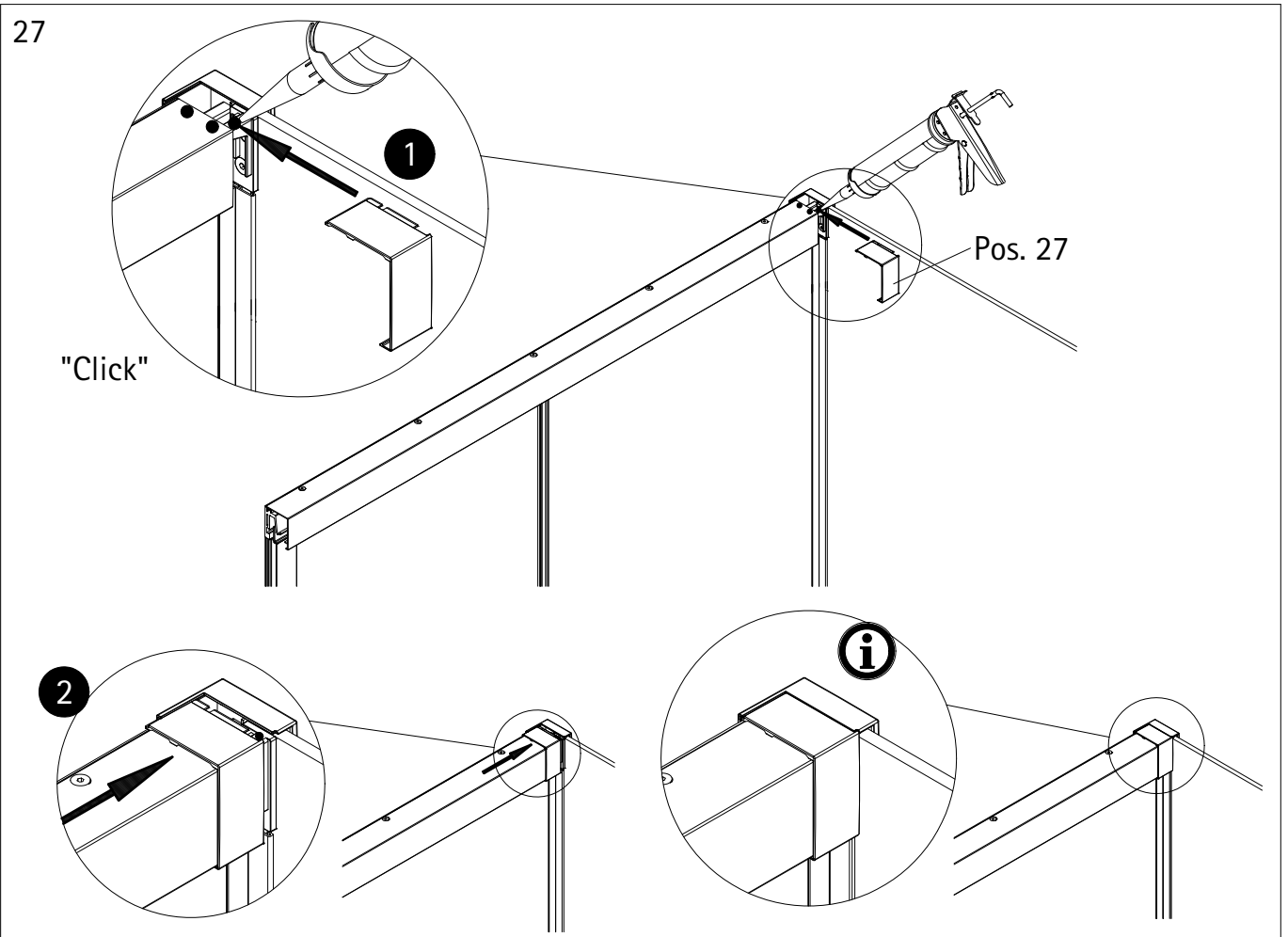
25



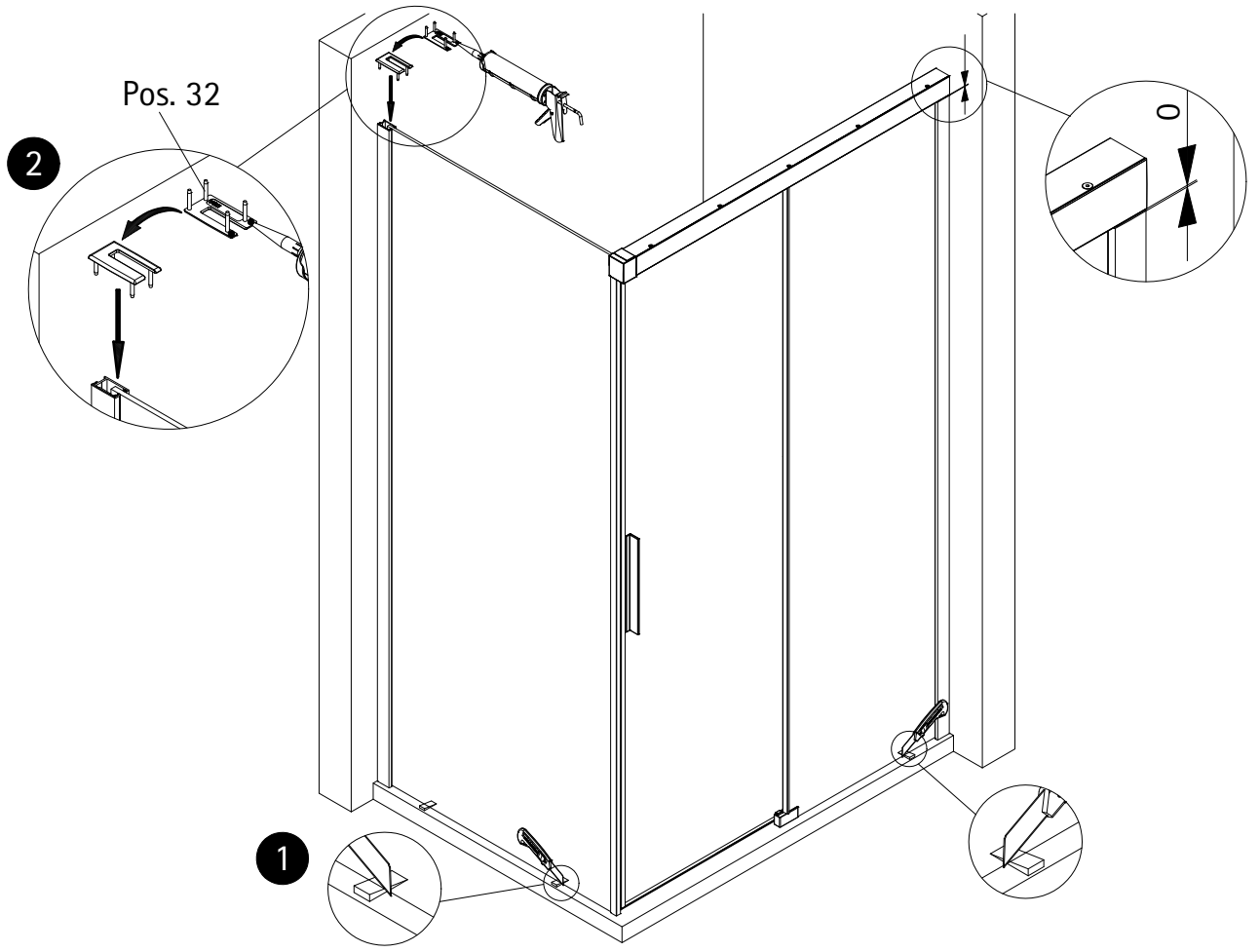
26



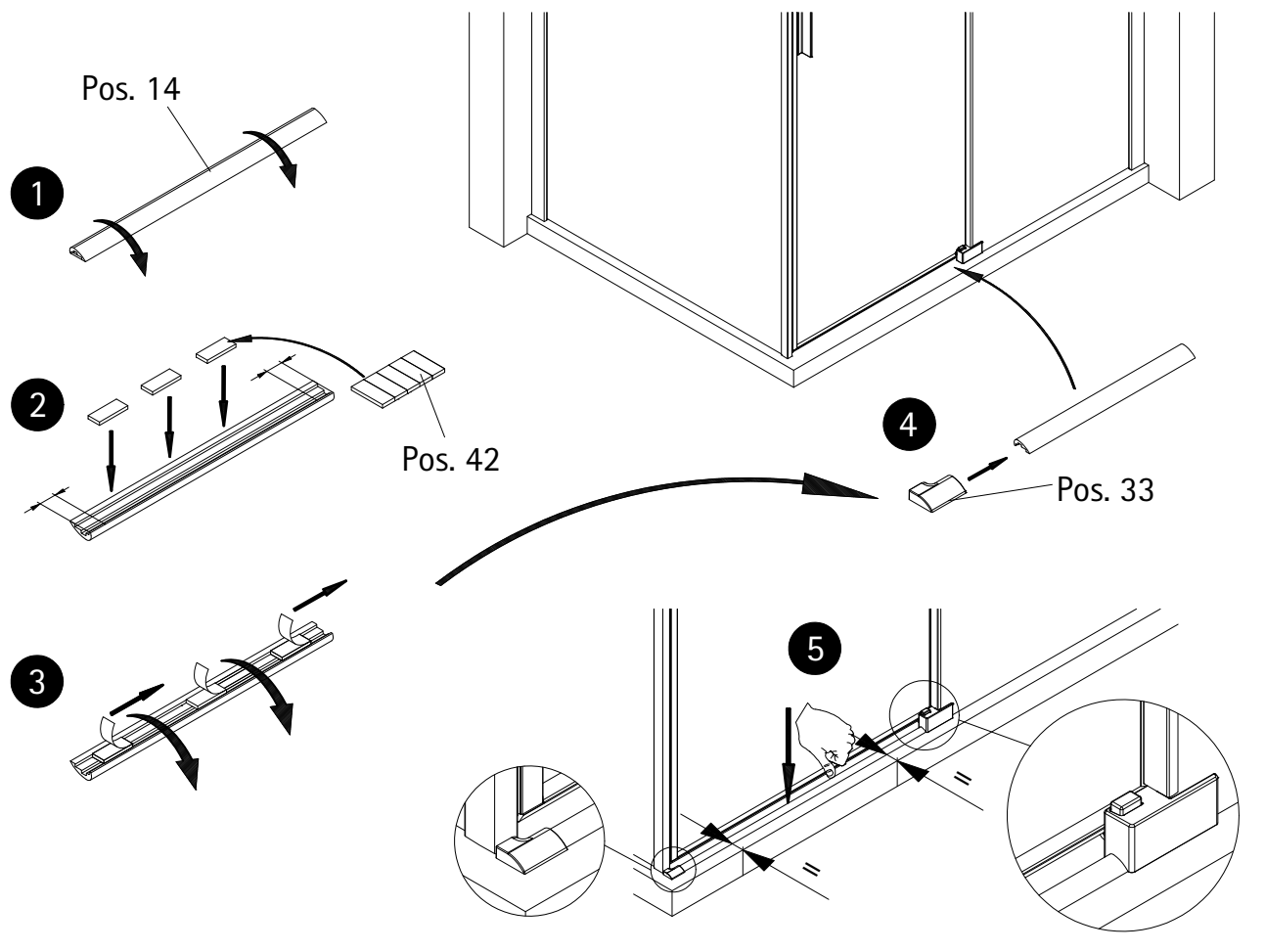
27



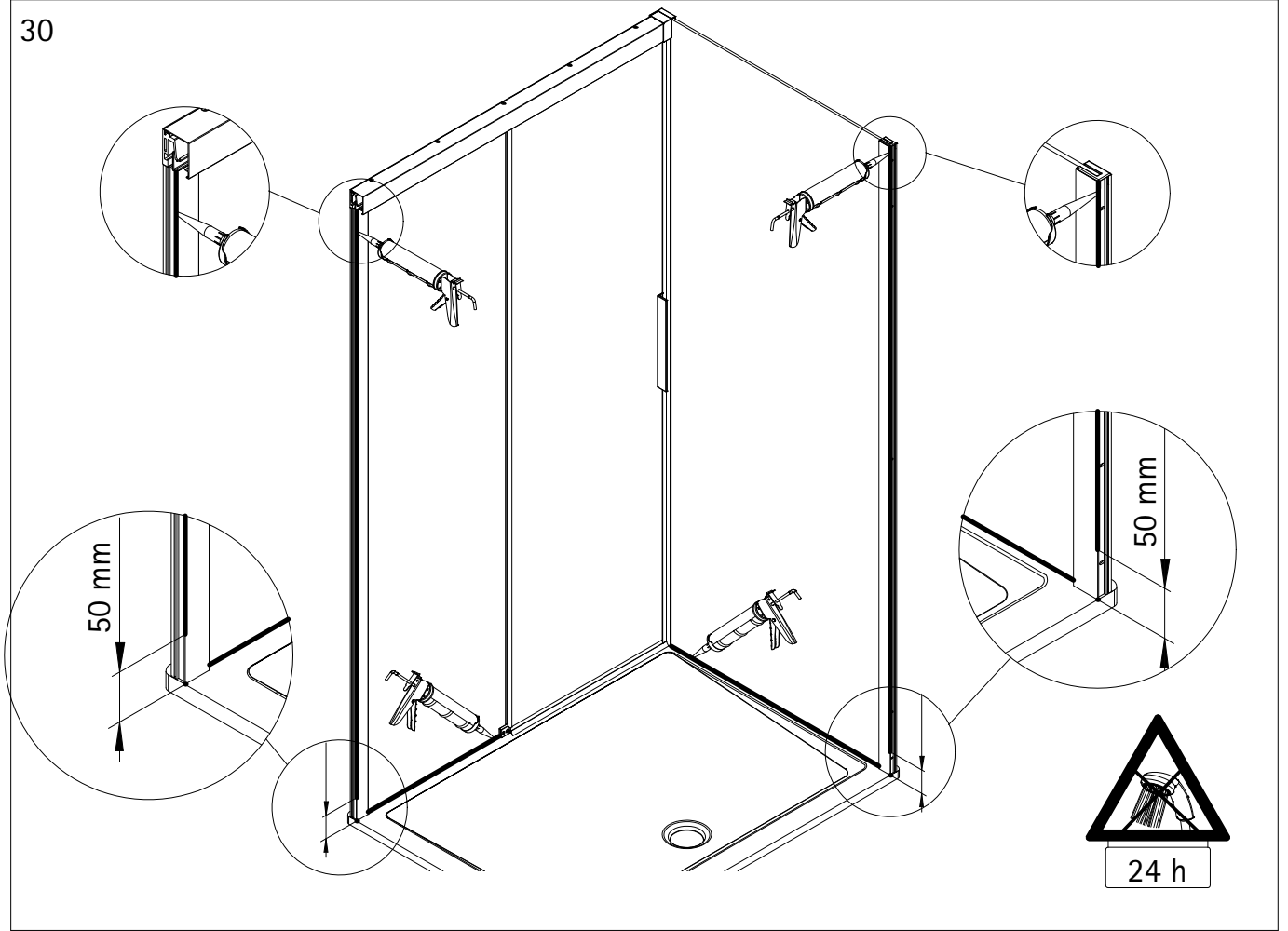
28



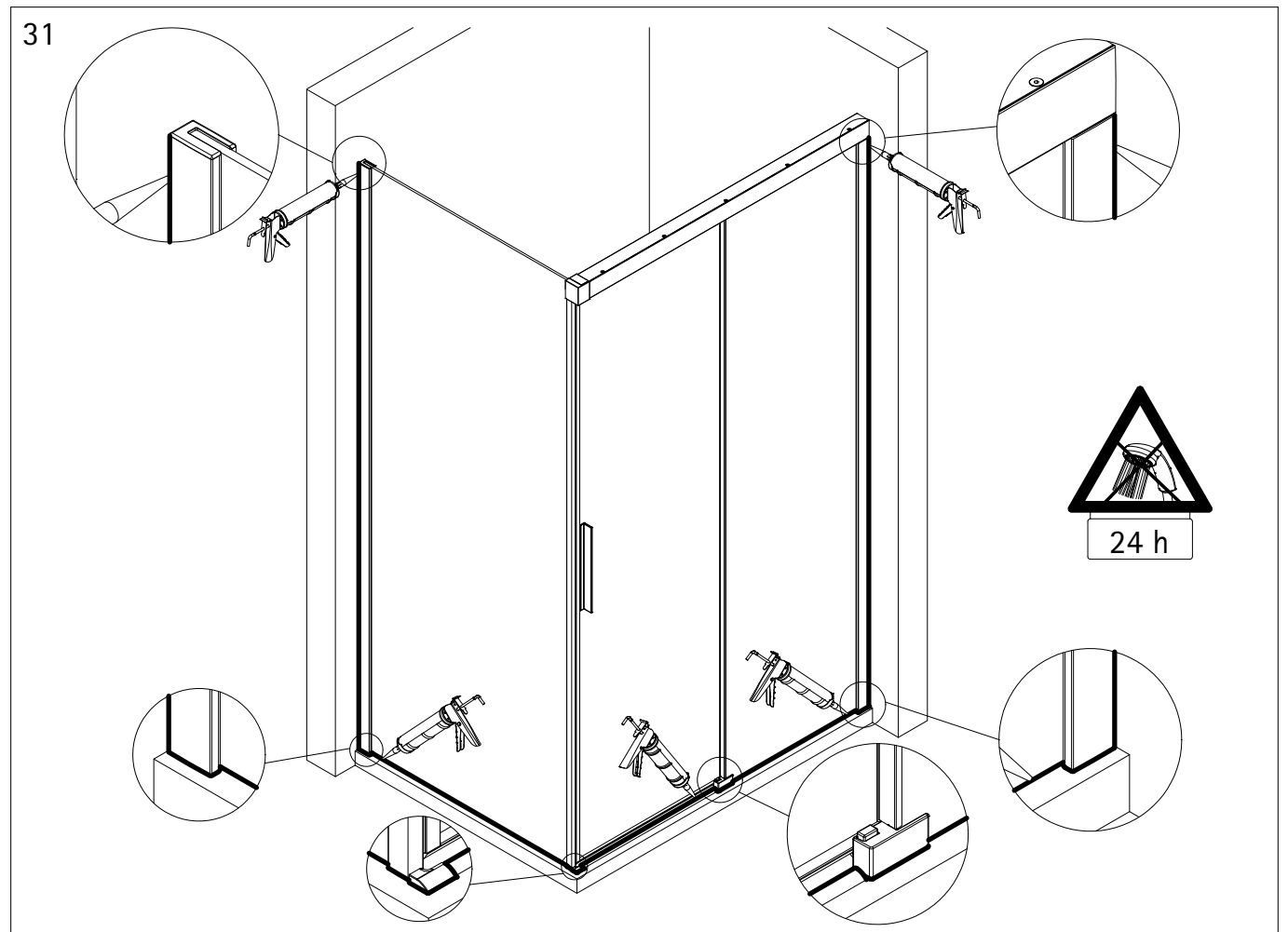
29

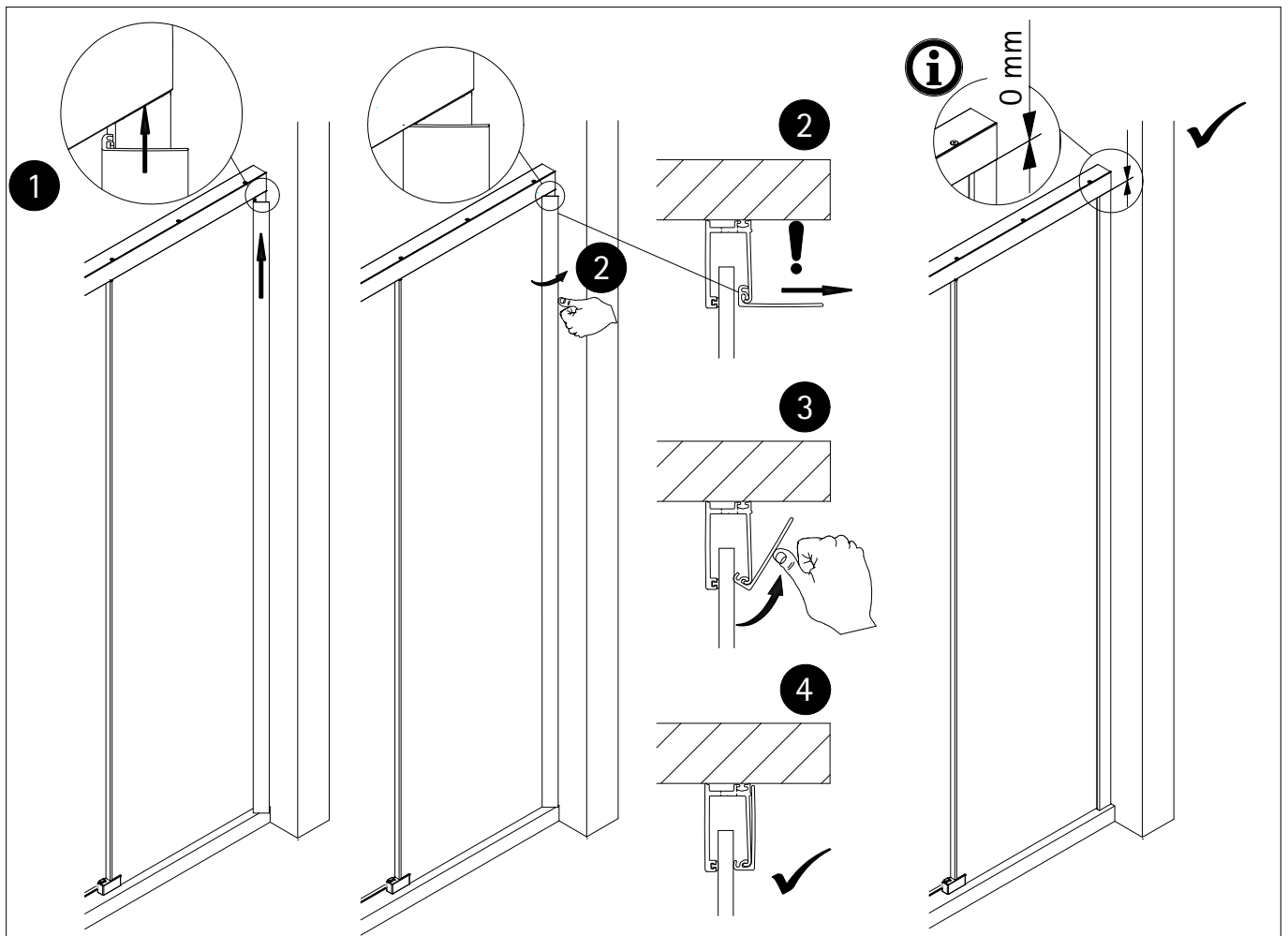
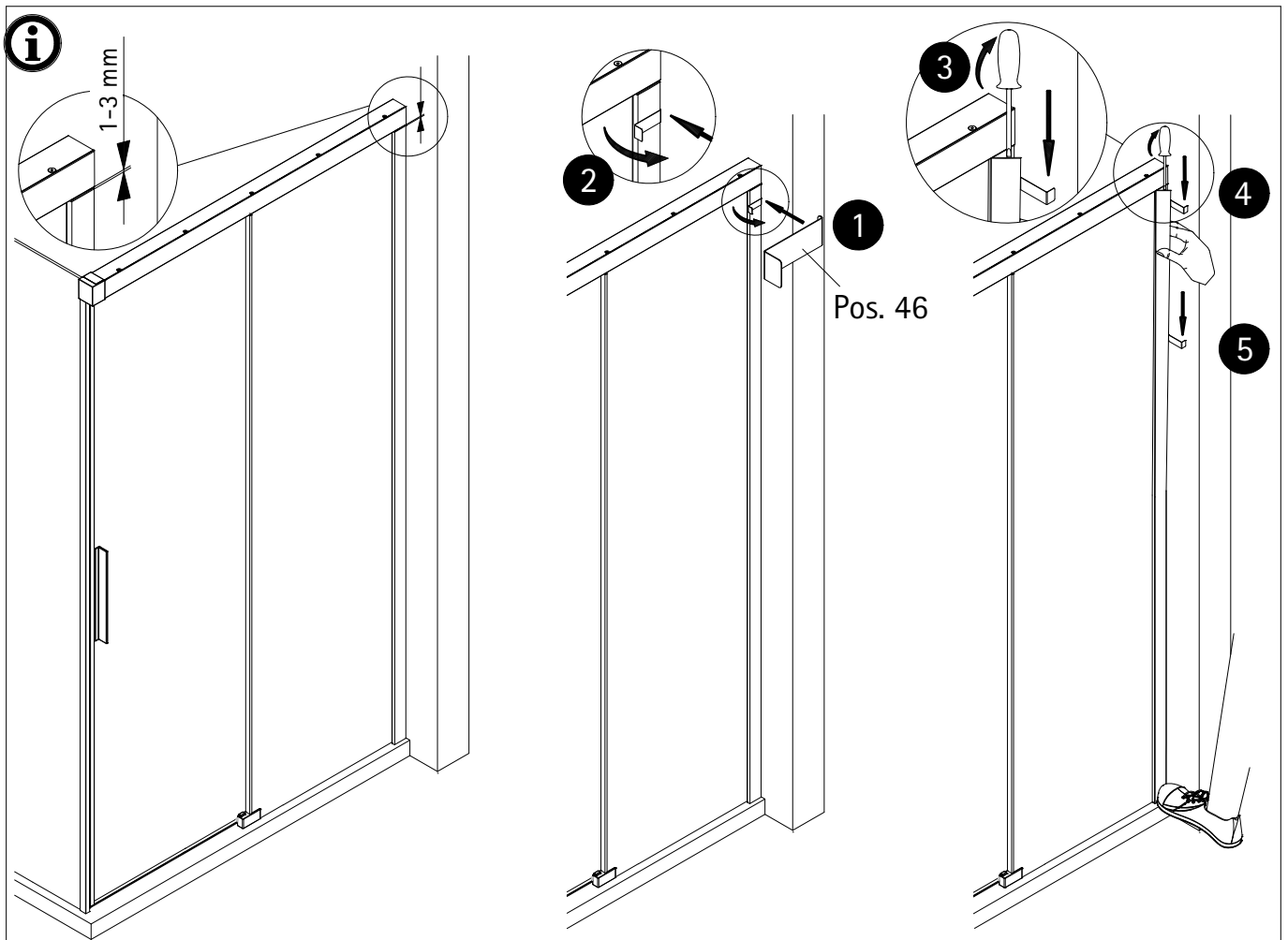


30

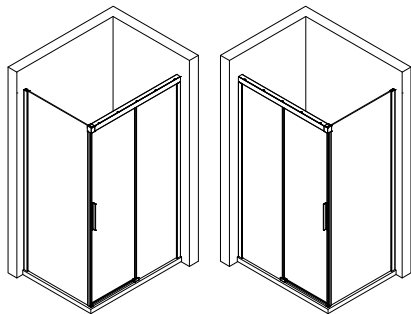


31





2090-3



Prüfnummer / Inspection number / Numéro de contrôle / Testnummer



Ersatzteilbestellung / spare parts order
commande de pièces de rechange / Bestelling van reserveonderdelen:
Fax 02962 / 972-4260



Technische Hilfe / technical help / l'aide technique / technologische ondersteuning
Telefon 02962 / 9724-0



E-Mail:
ersatzteile@duschservice.de



Duschservice
Zum Hohlen Morgen 22
59939 Olsberg
Deutschland / Germany / Allemagne / Duitsland



0000779760000000000000000000