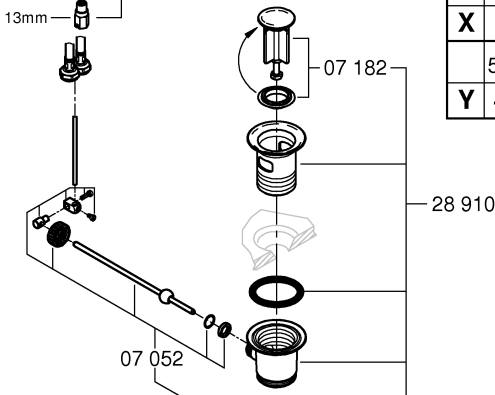
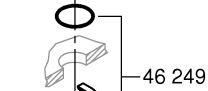
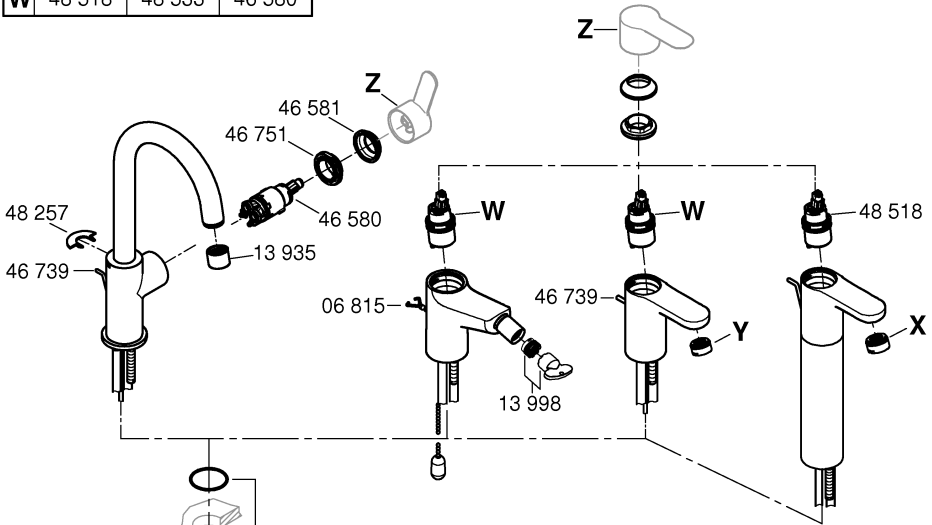


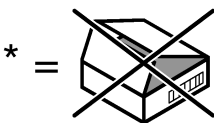
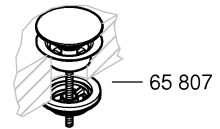


	Eco	
W 48 518	48 533	46 580

Z 102 048	48 627	48 628	---	---



	5,7 l/min	30 l/min		
X	48 837	13 952		
	5,7 l/min	3,8 l/min	66 l/min	4,5 l/min
Y	48 159	42 604	13 922	48 280



*19 017	13mm		07 052 180mm
			*07 341 350mm



	DIN EN 806 DIN EN 1717 DIN 1988		bar max. 10 0,5	 max. 70° 60°
			 13mm *19 017	 *19 332 32mm



1

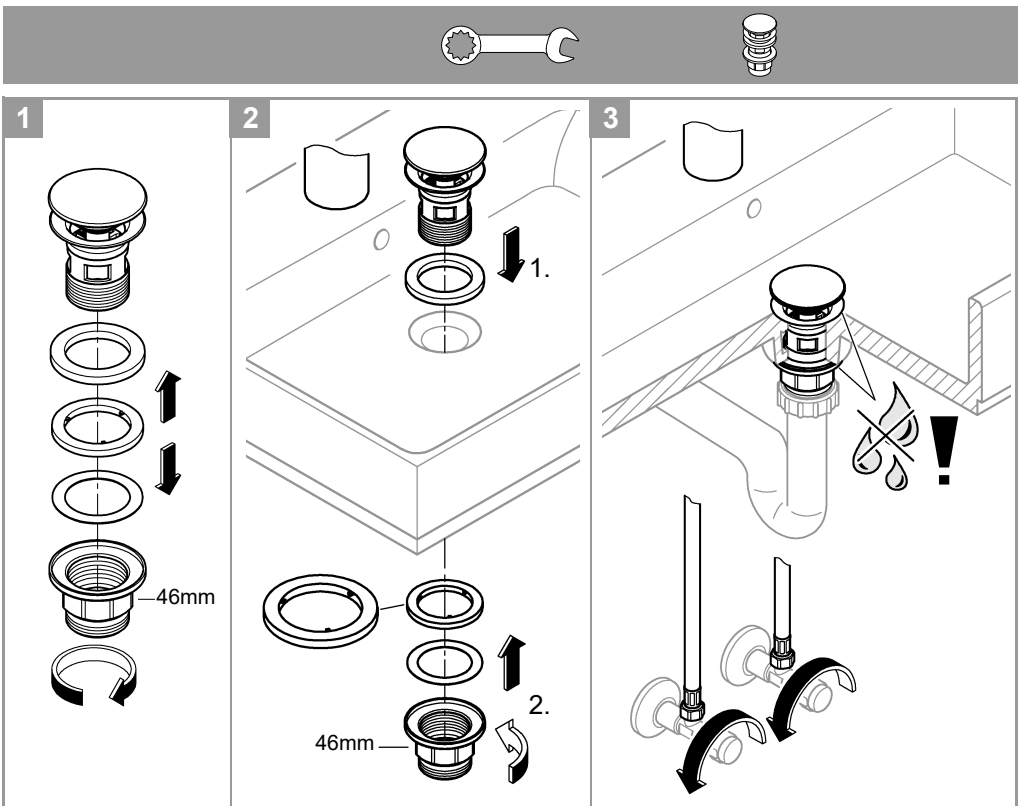
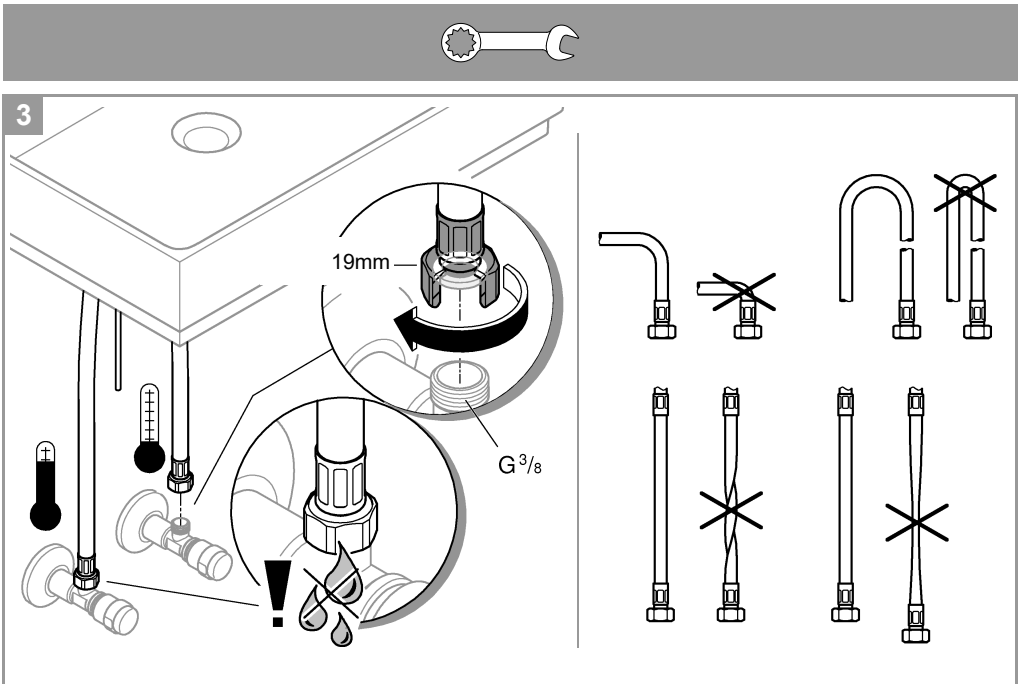
1. 1. 2. 3.

A / B / C

A B C

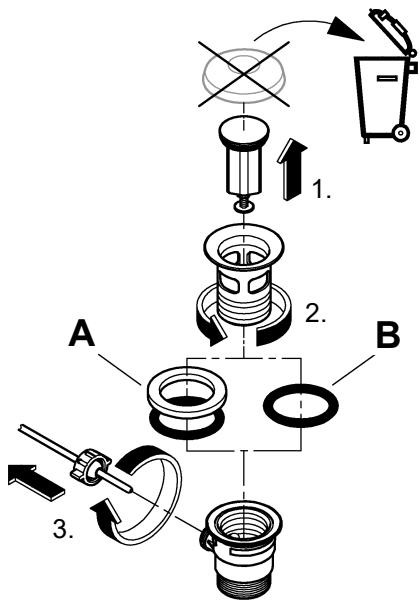
2

13mm
*19 017

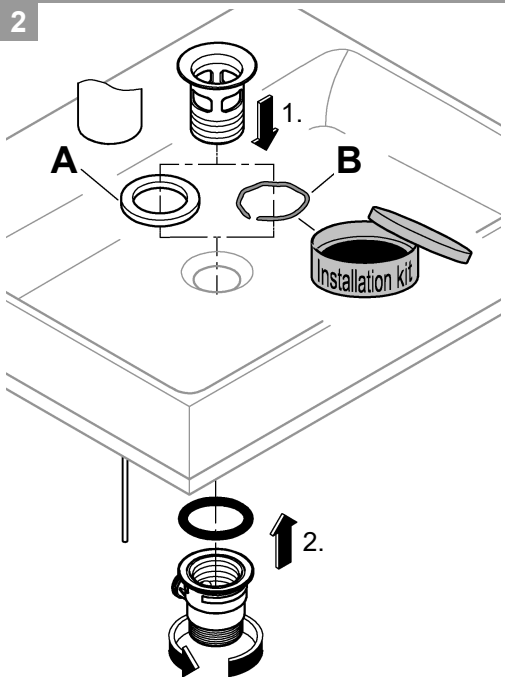




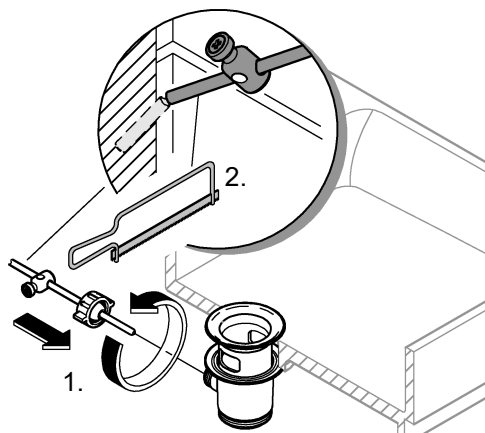
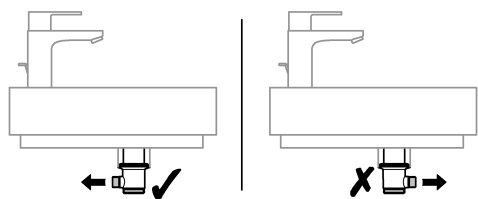
1



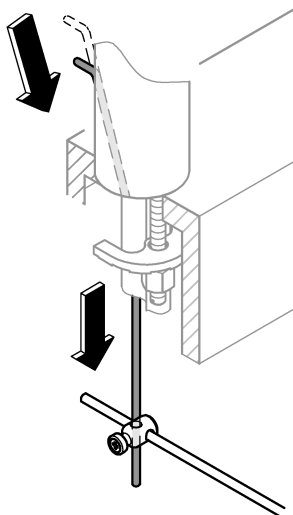
2



3

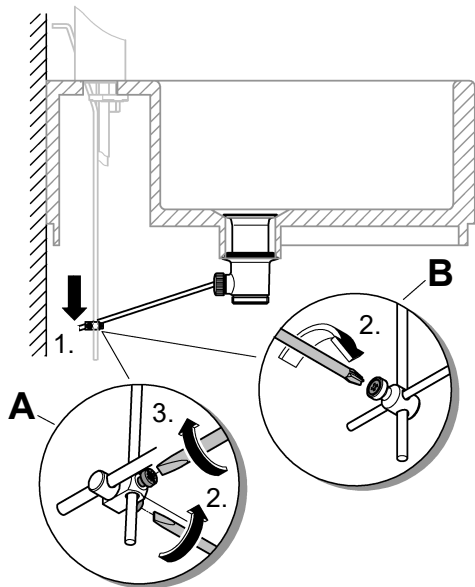


4

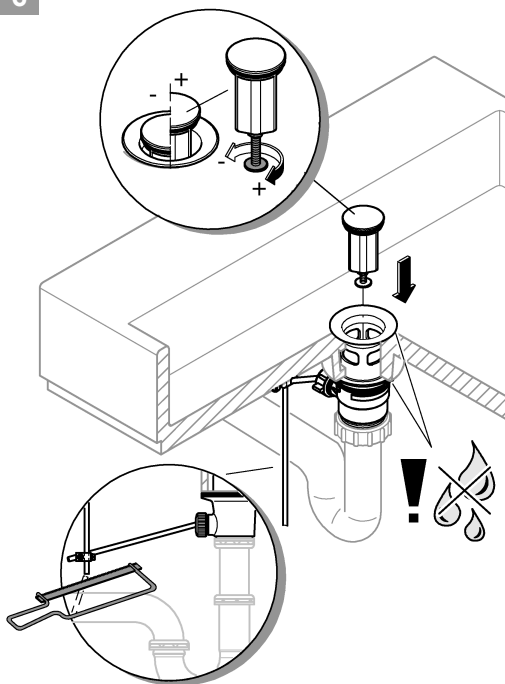




5



6



optional

