

## NL Onderhoudsadvies

Om schade en klachten te voorkomen, zowel bij gebruik als bij reiniging van kranen en douches, onderstaande reinigingsadvies opvolgen. Schades die door onzorgvuldig gebruik of reiniging zijn ontstaan vallen niet onder onze garantiebepalingen.

De kranen zijn afgewerkt in RVS en daarom altijd wat gevoelig voor krasjes. Voorkom deze door het gebruik van schuursponsjes schuurmiddelen en microvezel-doekjes achterwege te laten.

Qisani Flow artikelen zijn niet bestand tegen zuren en zeer agressieve stoffen zoals: Chloor, gebitsreiniger, gootsteen onstoppingsmiddelen, HG reiniger en S39. Ook huidverzorgingsproducten zoals shampoo, kleurspoelingen, douchegel en vloeibare zeep kunnen schade veroorzaken. Let op met tandpasta, tandpasta tast de PVD kraan en/of Vanity spoelbak aan wanneer het niet meteen weggespoeld wordt.

De kranen blijven langer kalkvrij als je ze na gebruik droog maakt met een zachte (hand)doek.

Gebruik voor de schoonmaakbeurt van je badkamer de Dekker sanitair reiniger. Breng de reiniger altijd d.m.v. een zachte doek of spons, nooit direct op de kraan zelf. Laat de spray 1-2 minuten intrekken. Spoel na het reinigen van de kranen alles goed af, zodat er geen resten van het reinigingsmiddel achterblijft op het product en droog uw kranen na het schoonmaken af.

Dekker sanitair reiniger is te bestellen via de webshop: [www.dekkerzevenhuizen.nl/sanitair-reiniger-500ml](http://www.dekkerzevenhuizen.nl/sanitair-reiniger-500ml)

### Garantie

Eerste gebruiksjaar, omruil-garantie op fabricagefouten en daarna 4 jaar garantie op onderdelen. Wastafels zonder overloop mogen niet gemonteerd worden met een klik waste.

### USP's

- > Het gehele assortiment is verkrijgbaar in de 5 bekende FLOW kleuren, RVS, Zwart, Copper, Gold en Gun metal.
- > De Qisani Flow artikelen zijn gemaakt van 100% RVS.
- > De wastafelkranen zijn voorzien van een progressief binnenwerk, hierdoor starten de kranen altijd in koud waterstand en daardoor is het een zeer ECO vriendelijk systeem.
- > De inbouwdiepte van de universele inbouwboxen is 55mm diep, dit is uniek in de markt.
- > Alle Flow artikelen worden milieuvriendelijk verpakt zonder plastic of foam.

## EN Maintenance advice

To prevent damage and issues, both when using and when cleaning taps and showers, please follow the cleaning advice below. Damage caused by improper use or cleaning is not covered by our warranty.

The taps are finished in stainless steel and are therefore always somewhat prone to scratches. Prevent these by avoiding the use of scouring pads, abrasives and microfibre cloths.

Qisani Flow articles are not resistant to acids and very aggressive substances, such as: Chlorine, dental cleaner, drain unblockers, HG cleaner and S39. Skin care products such as shampoo, hair colour rinses, shower gel and liquid soap can also cause damage. Be careful with toothpaste, as toothpaste will damage the PVD tap and/or Vanity sink if not rinsed away immediately.

You can prevent limescale from building up by drying the taps with a soft cloth or towel after use.

To clean your bathroom, we recommend using the Dekker bathroom cleaner. Always apply the cleaning agent with a soft cloth or sponge, never directly on the tap itself. Allow the spray to sit for 1-2 minutes. After cleaning the taps, rinse everything well so that no residues of the cleaning agent are left on the product and dry your taps after cleaning.

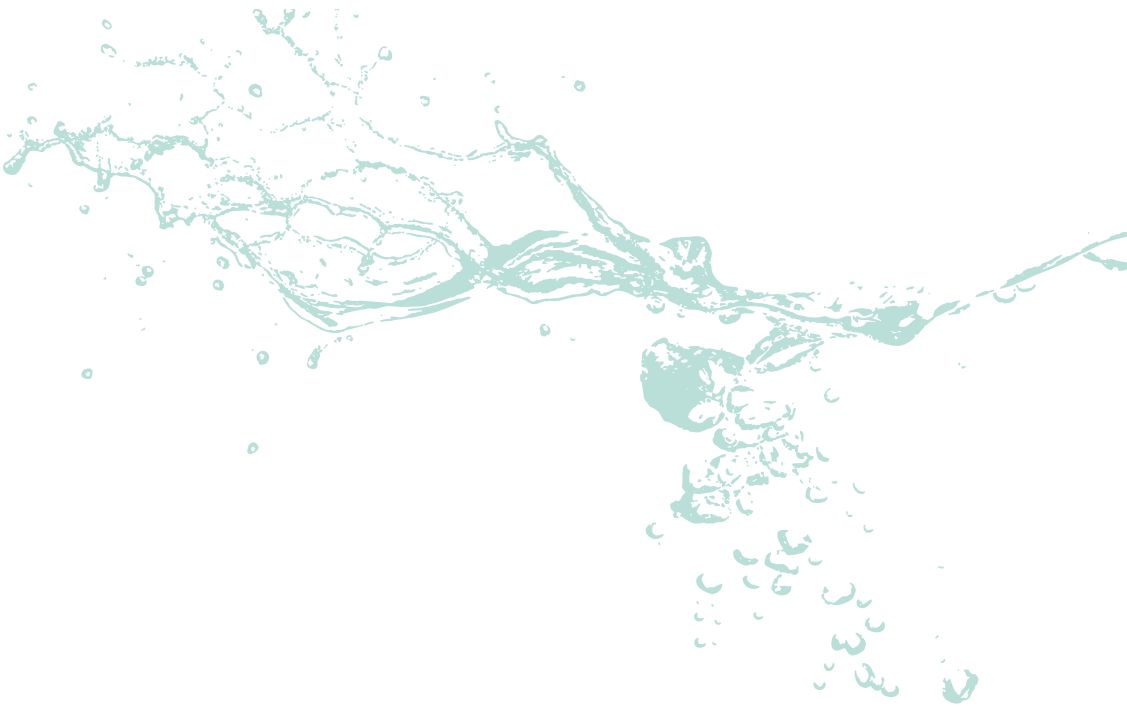
Dekker bathroom cleaner can be ordered via the webshop: [www.dekkerzevenhuizen.nl/sanitair-reiniger-500ml](http://www.dekkerzevenhuizen.nl/sanitair-reiniger-500ml)

### Warranty

During the first year of use, the warranty covers all manufacturing defects and we will replace the product. Subsequently, 4 years warranty on parts. Washbasins without an overflow must not be mounted with a click waste.

### USP's

- > The entire product range is available in the 5 FLOW colours: Stainless Steel, Black, Copper, Gold and Gun Metal.
- > The Qisani Flow products are made of 100% stainless steel.
- > The washbasin taps are equipped with a progressive mechanism. As a result, the taps always start in the cold water position, which makes it a very Eco-friendly system.
- > The installation depth of the universal built-in boxes is 55 mm deep; this is unique within the market.
- > All Flow products are packed in an environmentally friendly way, without plastic or foam.



Qisani is een merk van Dekker Zevenhuizen BV  
T 0180 637 637 E info@dznet.nl

[www.dekkerzevenhuizen.nl/qisani](http://www.dekkerzevenhuizen.nl/qisani)

**DEKKER**

# QISANI



## **FLOW**

### **WASTAFELKRAAN INBOUW - SET**



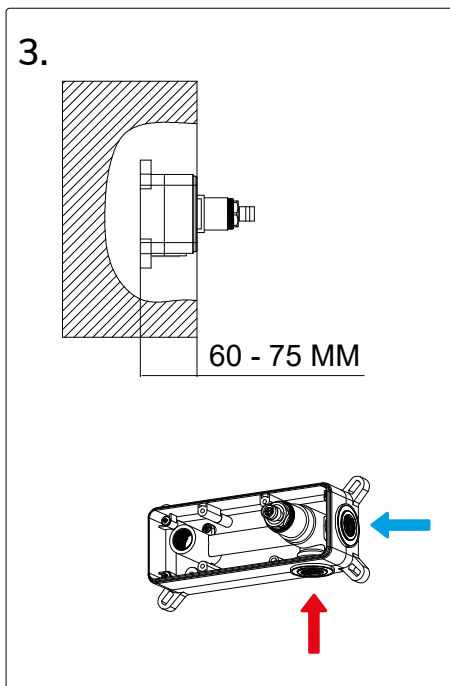
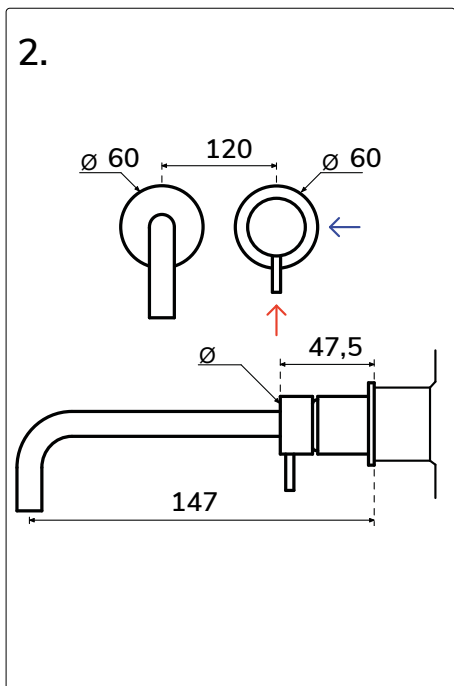
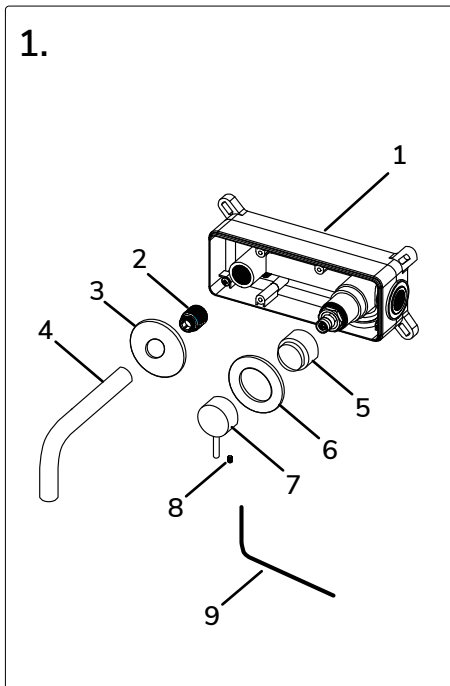
Artikelnummer 25603 EN 25604

Qisani is een merk van Dekker Zevenhuizen BV

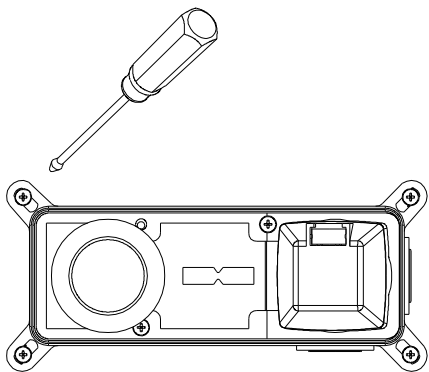
T 0180 637 637 E [info@dznet.nl](mailto:info@dznet.nl)

[www.dekkerzevenhuizen.nl/qisani](http://www.dekkerzevenhuizen.nl/qisani)

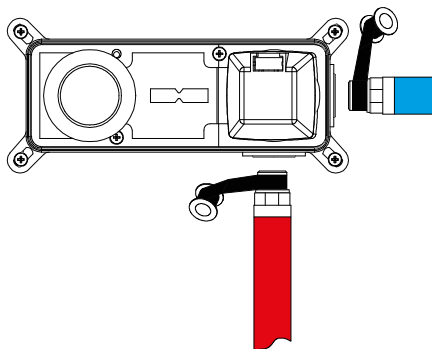
1.	Ingebouwde doos
2.	Verbindingsschroef
3.	Buis-basis
4.	Buis
5.	Basis ring
6.	Handvat-basis
7.	Handvat afdekking
8.	Schroef moer
9.	Inbussleutel



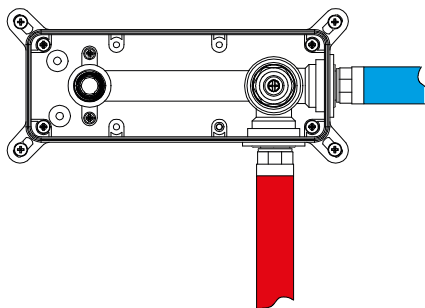
4.



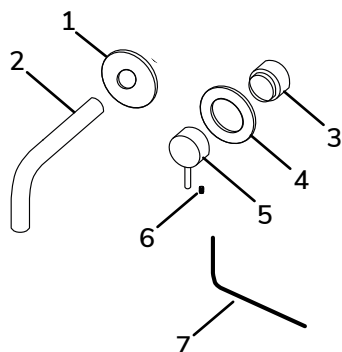
5.



6.



7.



1. Ingebouwde doos

2. Verbindingschroef

3. Buis-basis

4. Buis

5. Basis ring

6. Handvat-basis

7. Handvat afdekking

1. Voordat u een kraan installeert, is het goed om de toevoerleidingen te spoelen om alle residuen te verwijderen.

We raden ook aan om de kraan te installeren met een filter.

Zorg ervoor dat het oppervlak schoon en droog is vóór u gaat installeren. Voer de waterdruktest uit, de kranen moeten open staan.

2. Reiniging en onderhoud

U kunt eenvoudig reinigen met water en zeep. Gebruik geen bijtende, schurende middelen. Dit kan het oppervlak van uw kraan onherstelbaar beschadigen. Gebruik nooit alcohol, aceton en andere oplosmiddelen.