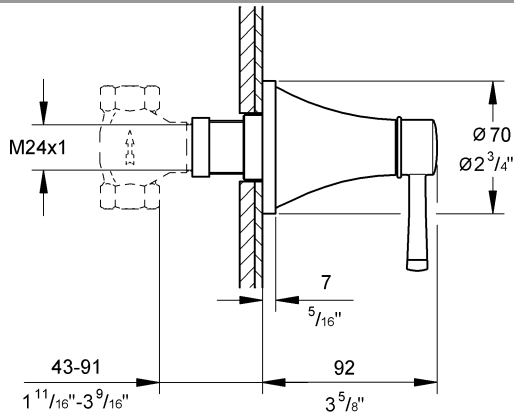
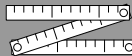
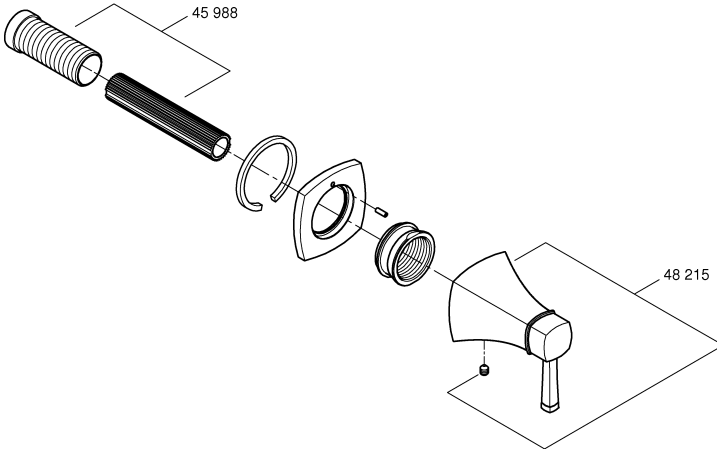
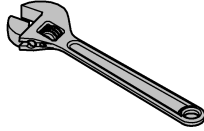
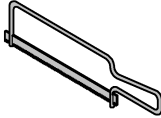
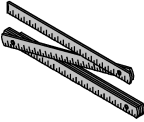
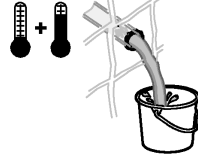


i

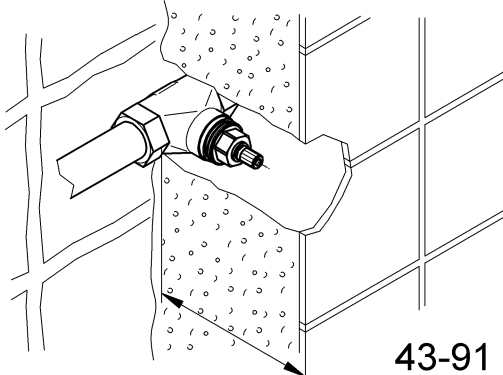


DIN EN 806
DIN EN 1717
DIN 1988





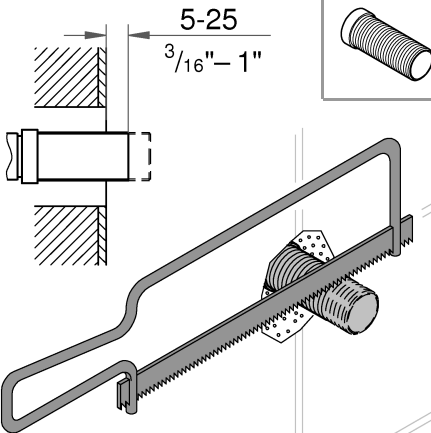
1



43-91

$1\frac{11}{16}'' - 3\frac{37}{64}''$

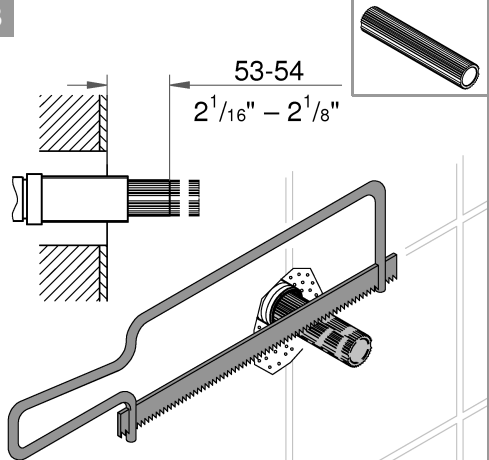
2



5-25

$\frac{3}{16}'' - 1''$

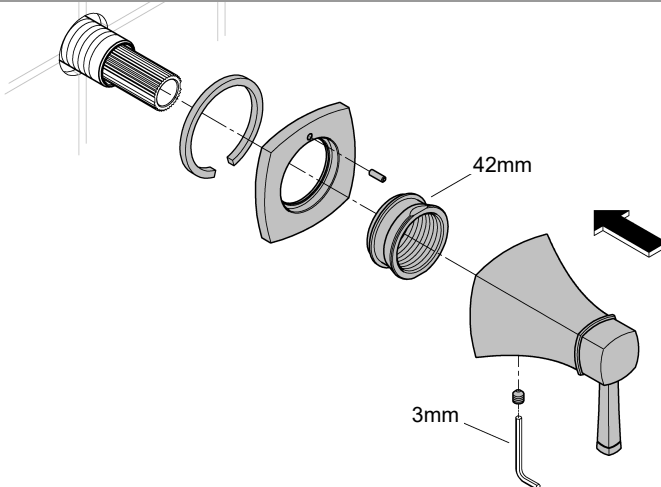
3



53-54

$2\frac{1}{16}'' - 2\frac{1}{8}''$

4



42mm

3mm

