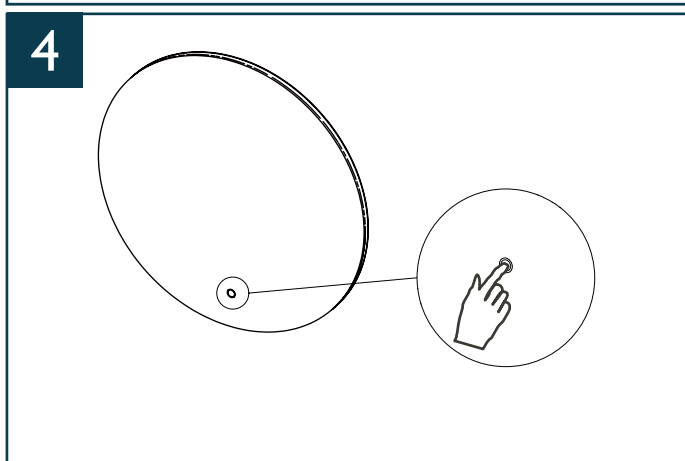
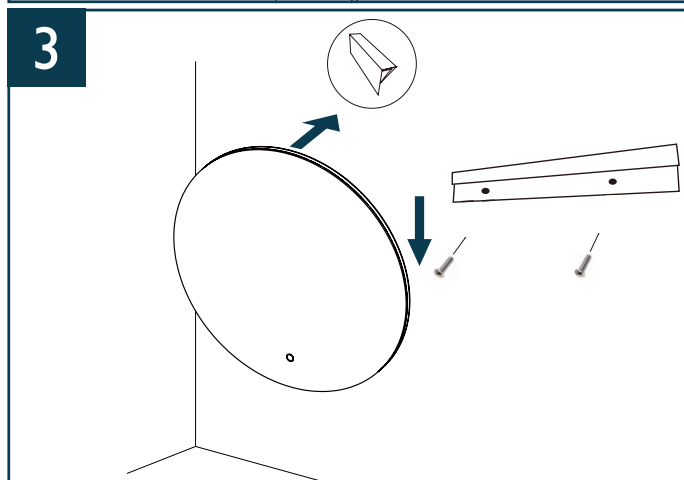
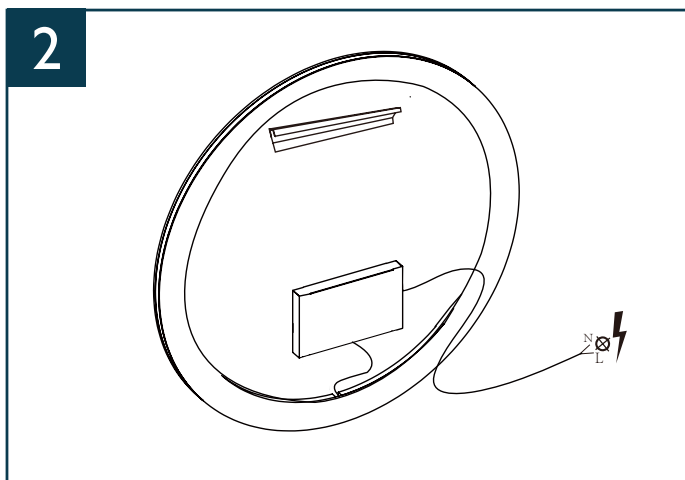
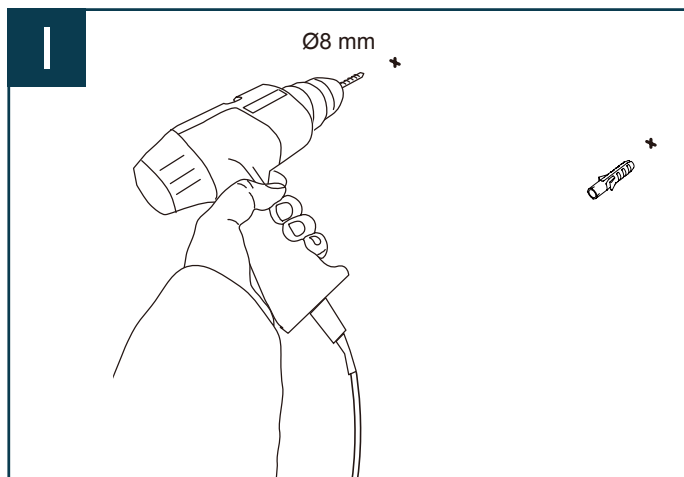
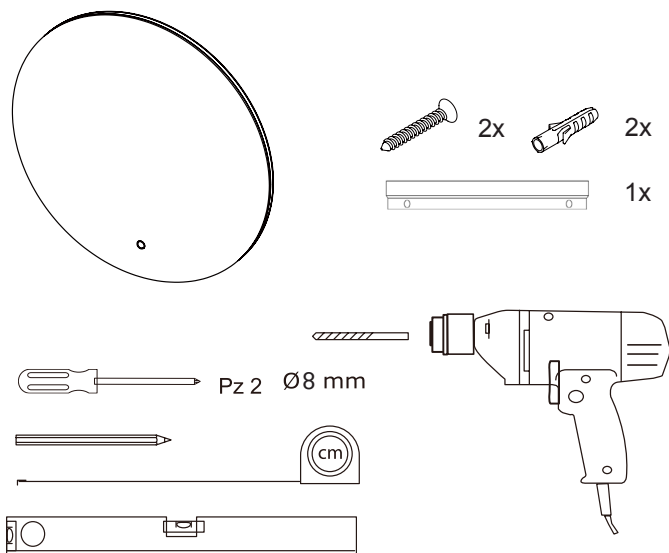


Handleiding spiegels



1. Druk eenmaal kort op het pictogram om de spiegel aan te zetten. (wit licht) Houd het pictogram in om de sterkte van het licht te veranderen.
2. Druk voor de tweede keer kort op het pictogram om de warmte van het licht te veranderen. (warm wit) Houd het pictogram in om de sterkte van het licht te veranderen.
3. Druk voor de derde keer kort op het pictogram om de warmte van het licht te veranderen. (warm licht) Houd het pictogram in om de sterkte van het licht te veranderen.
4. Druk voor de vierde keer kort op het pictogram en de verlichting gaat uit.