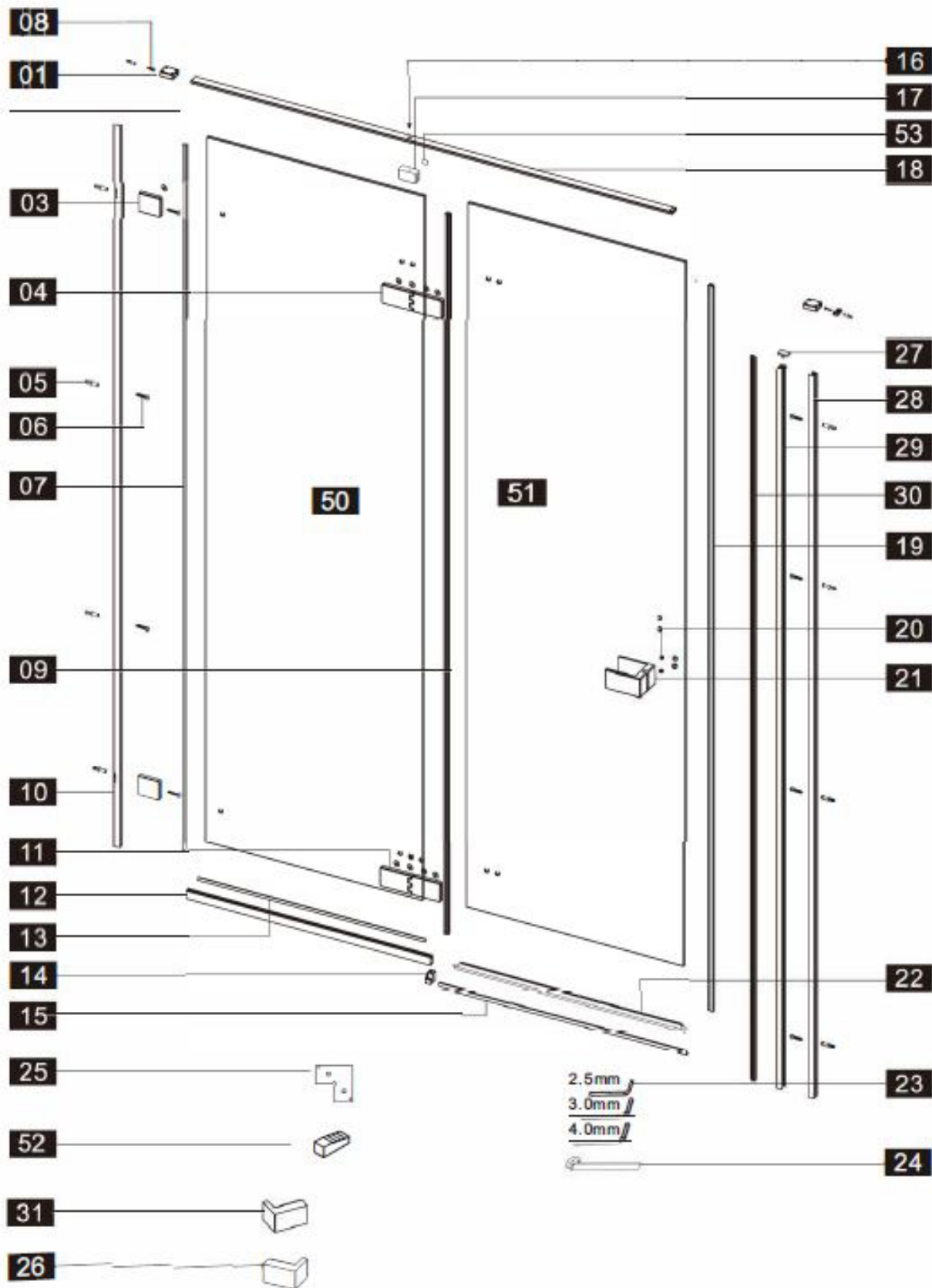



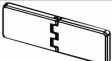







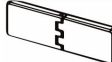











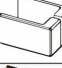



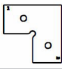












**Anleitungshandbuch
PARDD**

PRODUKTÜBERSICHT:



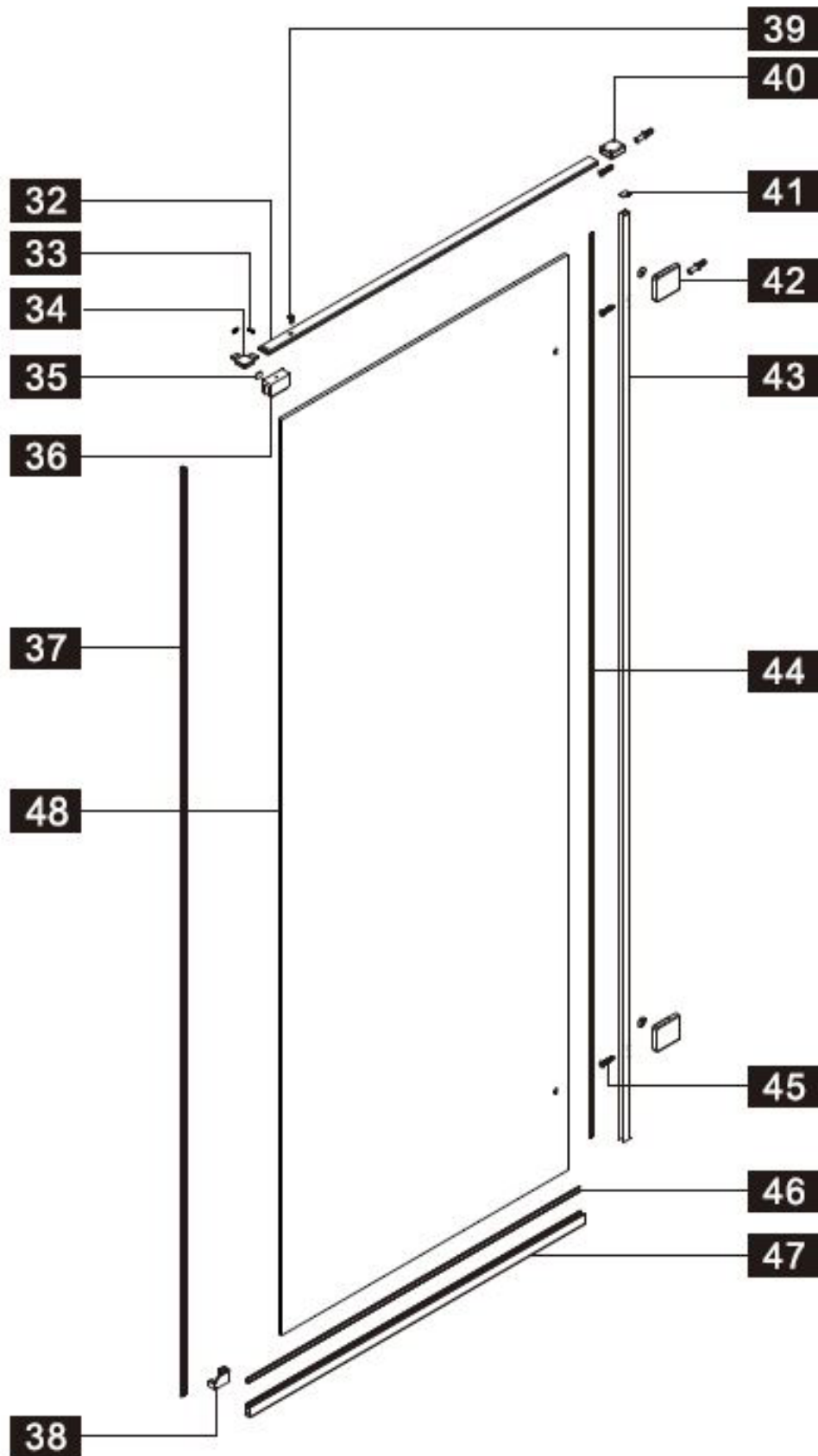
Dieses Produkt ist schwer und erfordert den Zusammenbau durch zwei Personen.

Nummer	Zeichnung	Menge
1		2 stücke
2		1 stück
3		2 stücke
4	  L	1 stück
5		10 stücke
6	 ST4X30	6 stücke
7		1 stück
8	 ST4X30	4 stücke
9		8 stücke
10		1 stück
11	  R	1 stück
12		1 stück
13		4 stücke
14	 L  R	1 stück
15		1 stück
16	 M4*8	1 stück
17		1 stück
18		1 stück
19		1 stück
20		1 stück
21		1 stück
22		1 stück
23	 2.5mm 3.0mm 4.0mm	1 stück
24		1 stück
25		1 stück
26		1 stück



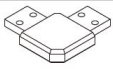






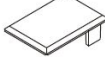





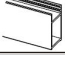

27		2 stücke
28		1 stück
29		2 stücke
30		1 stück
31		10 stücke
50		6 stücke
51		1 stück
52		4 stücke
53		8 stücke



Dieses Produkt ist schwer und erfordert den Zusammenbau durch zwei Personen.

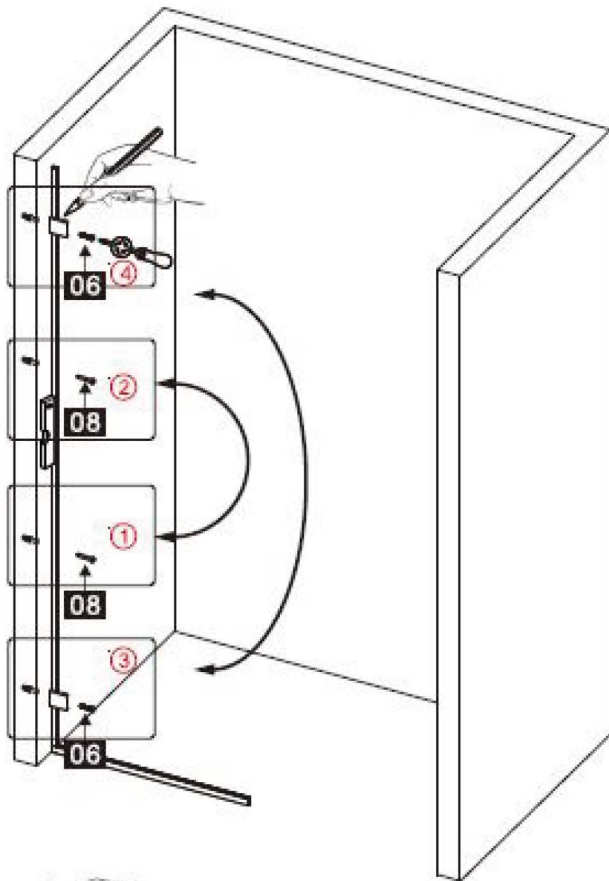


Dieses Produkt ist schwer und erfordert den Zusammenbau durch zwei Personen.

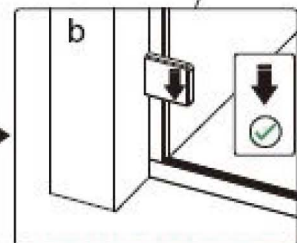
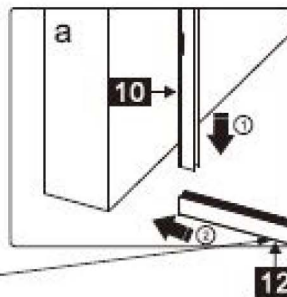
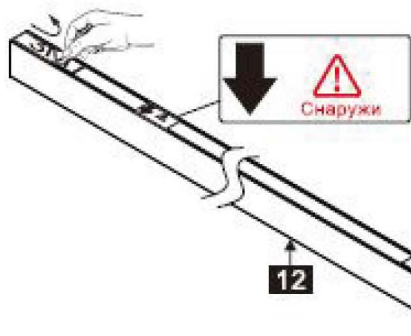
32		1 stück
33	 M5*5	4 stücke
34		1 stück
35		1 stück
36		1 stück
37		1 stück
38	 L R	1 stück
39	 M4*8	1 stück
40		1 stück
41		1 stück
42		2 stücke
43		1 stück
44		1 stück
45	 ST4X30	2 stücke
46		1 stück
47		1 stück
48		1 stück



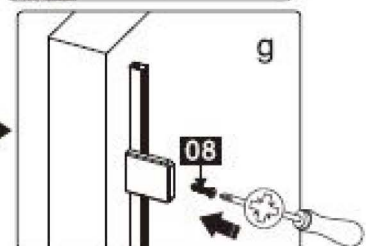
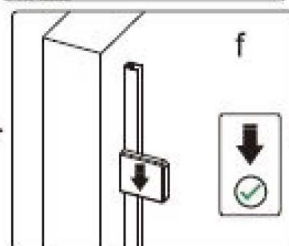
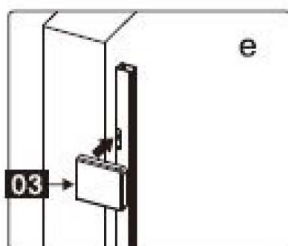
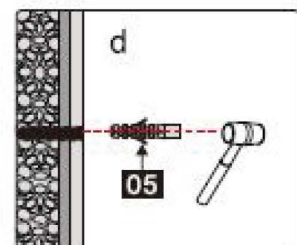
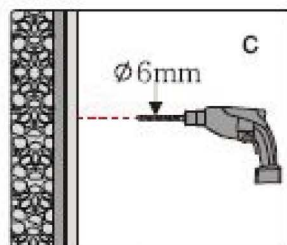
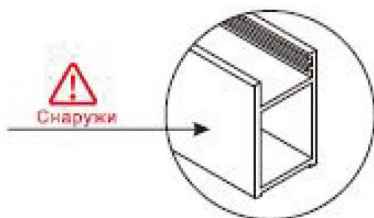
Dieses Produkt ist schwer und erfordert den Zusammenbau durch zwei Personen.



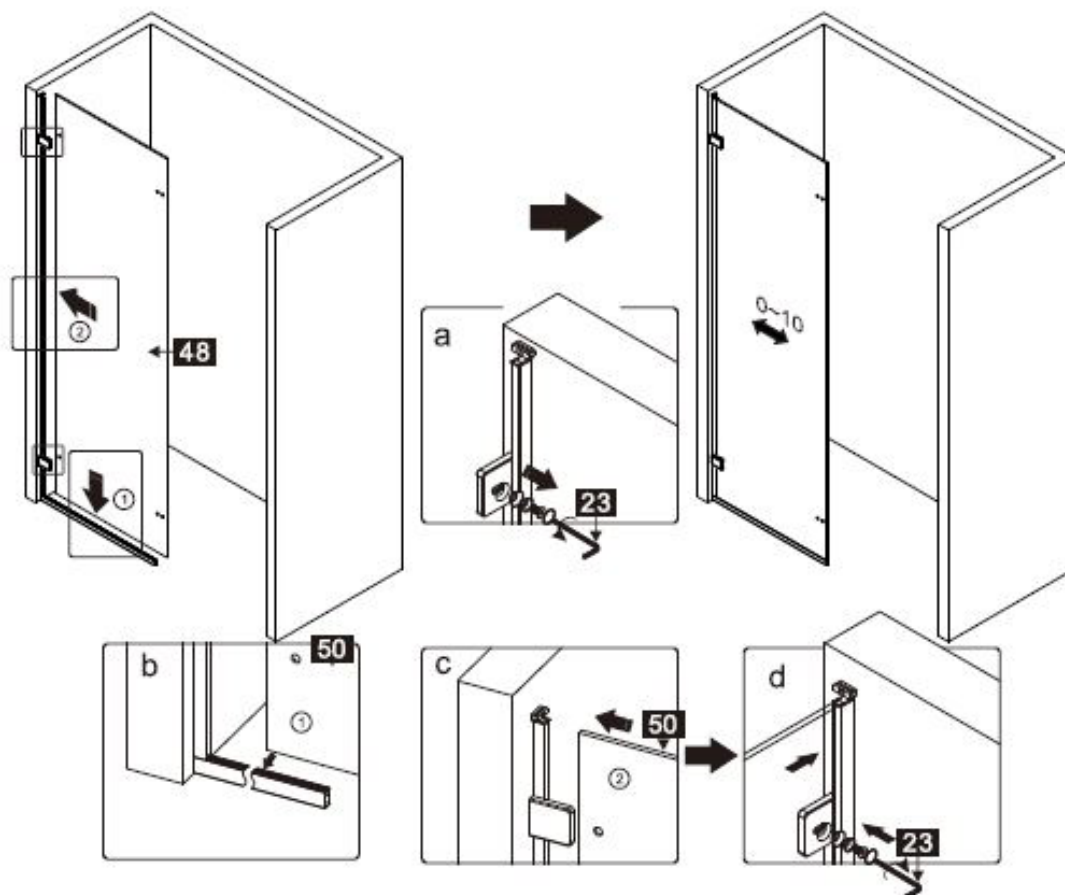
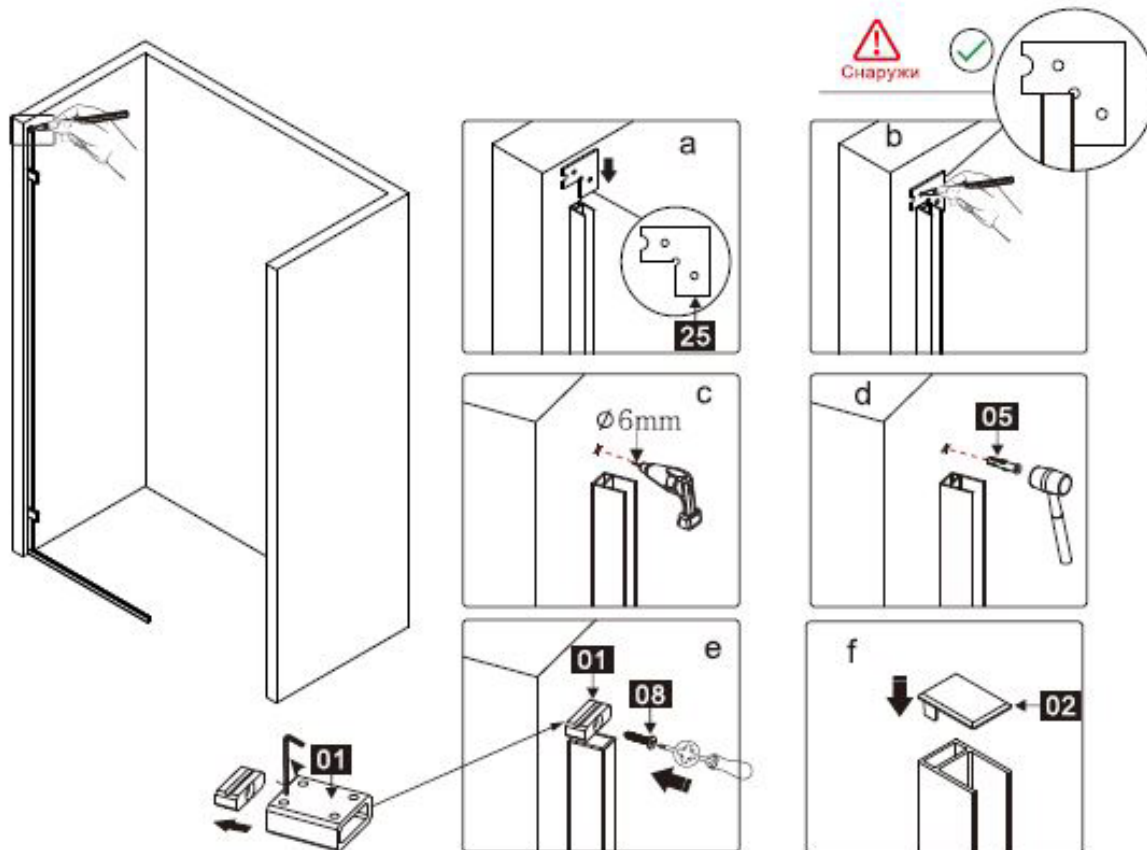
Messung	Installationsgröße (mm) / A
900	880~900
1200	1180~1200



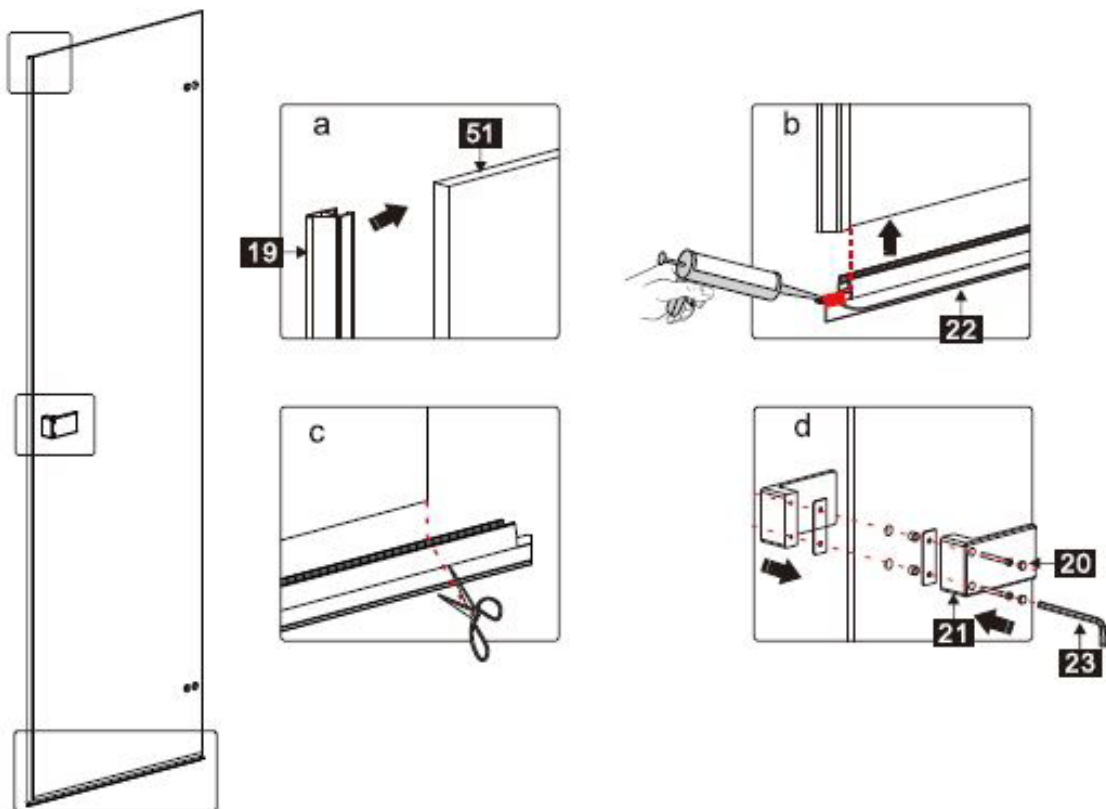
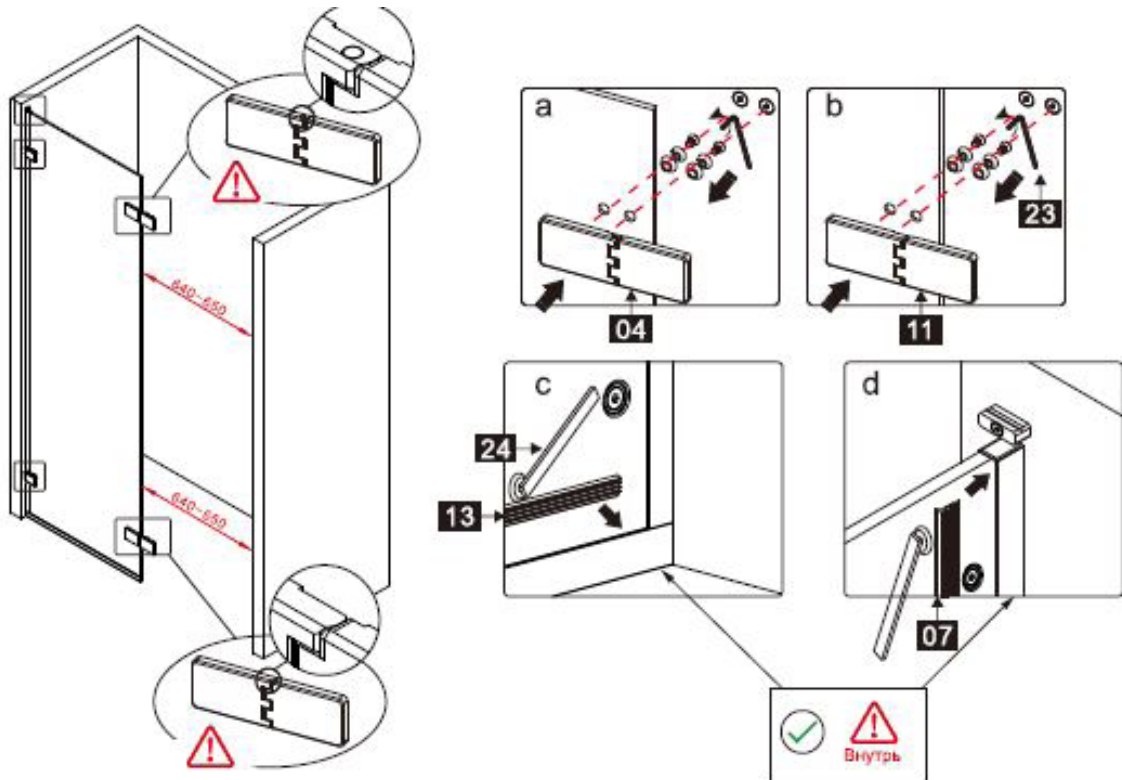
Вставьте петлю в нижнюю часть прорези и отметьте позицию



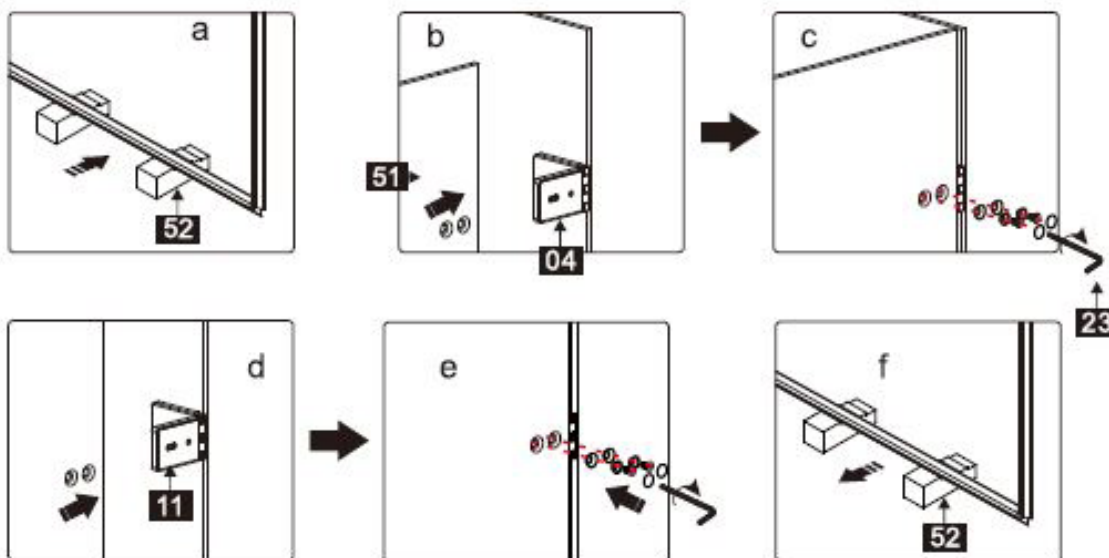
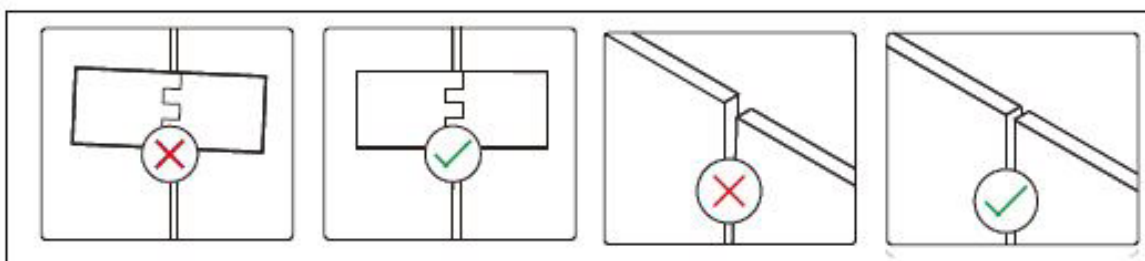
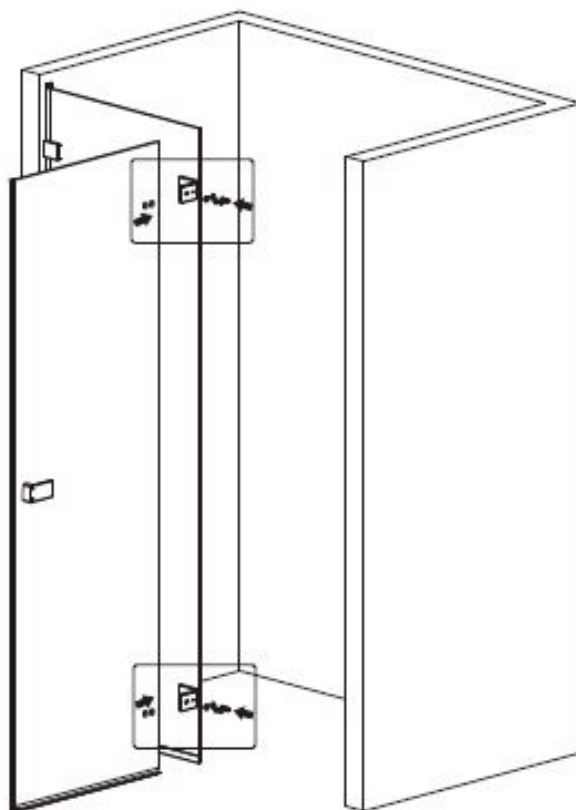
Dieses Produkt ist schwer und erfordert den Zusammenbau durch zwei Personen.



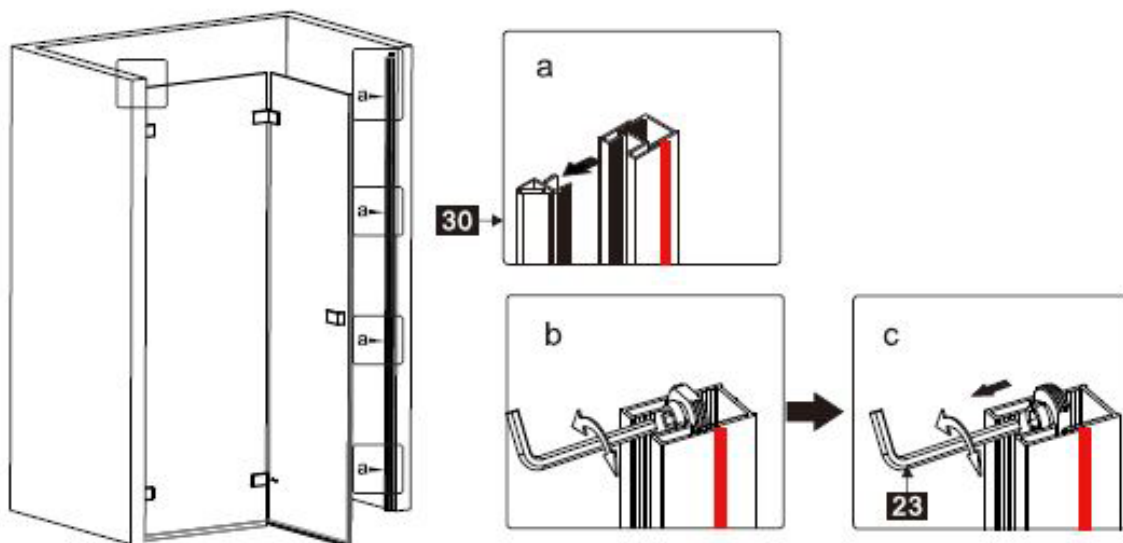
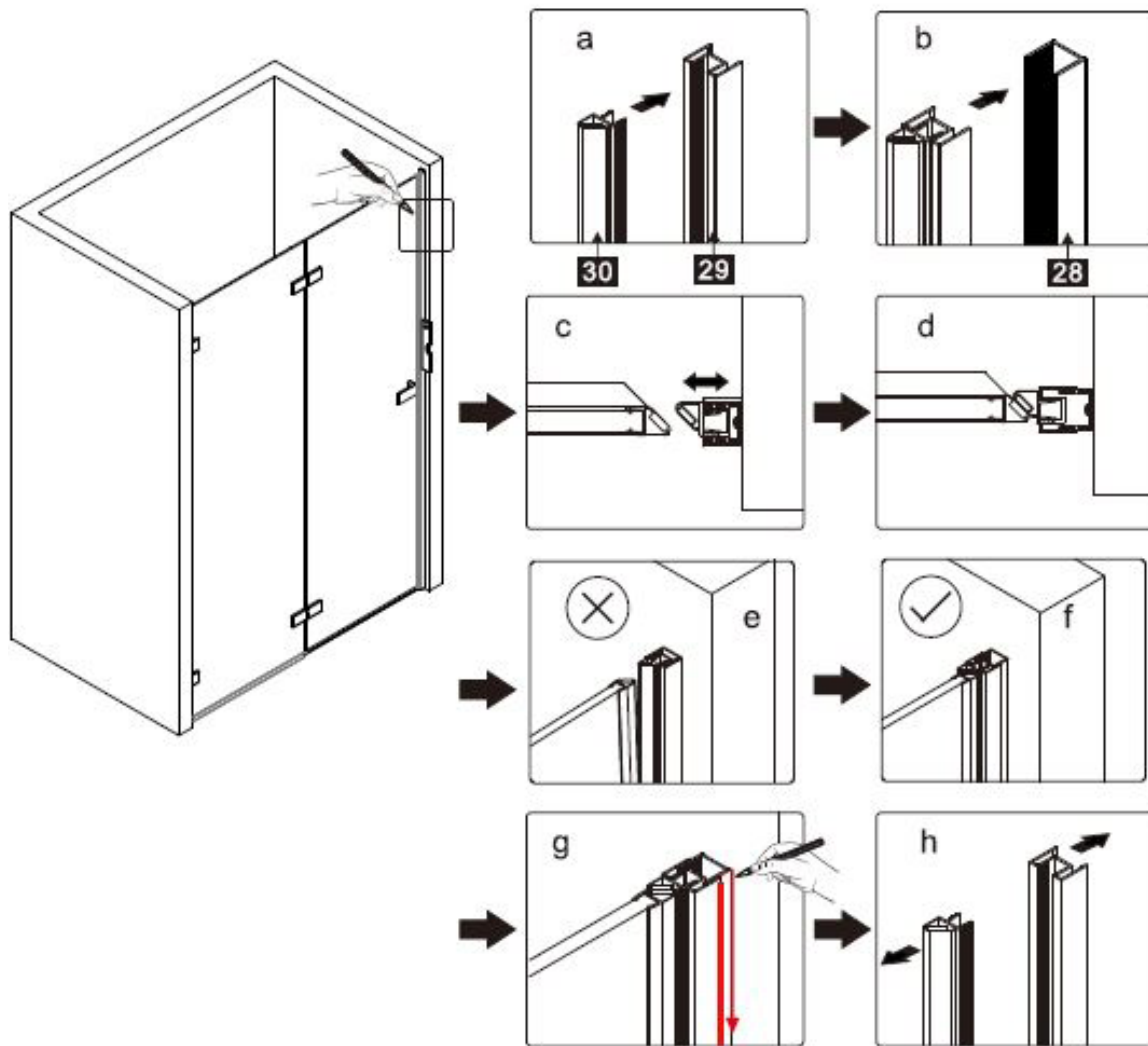
Dieses Produkt ist schwer und erfordert den Zusammenbau durch zwei Personen.



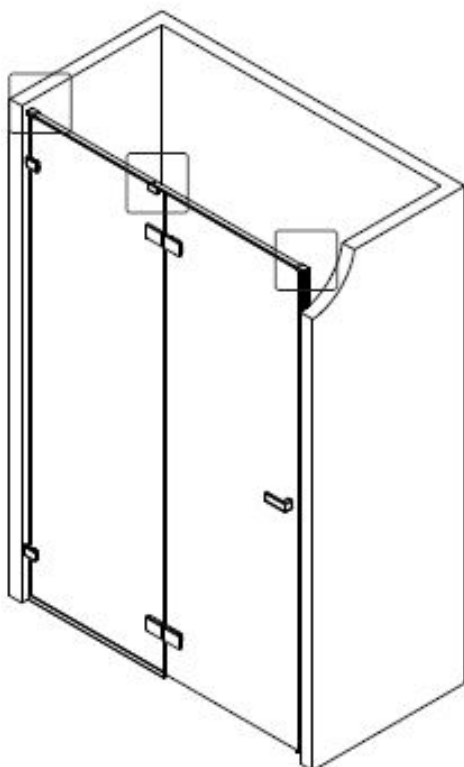
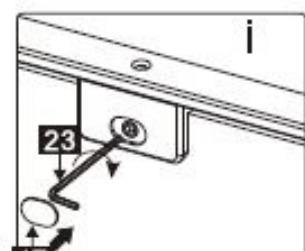
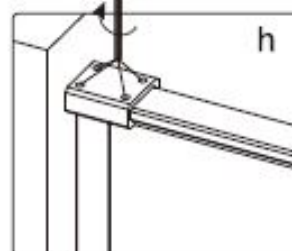
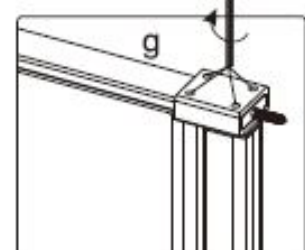
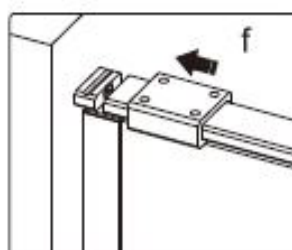
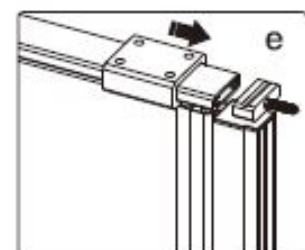
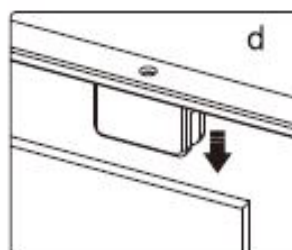
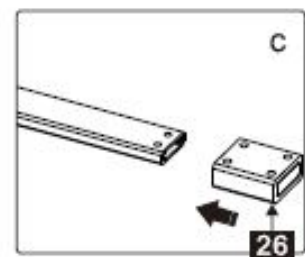
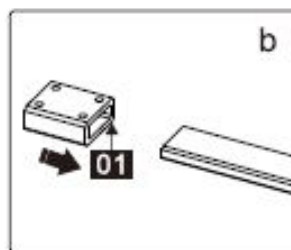
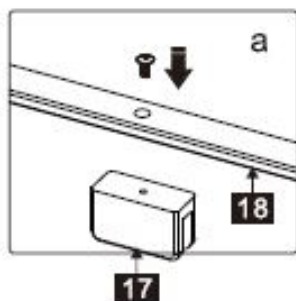
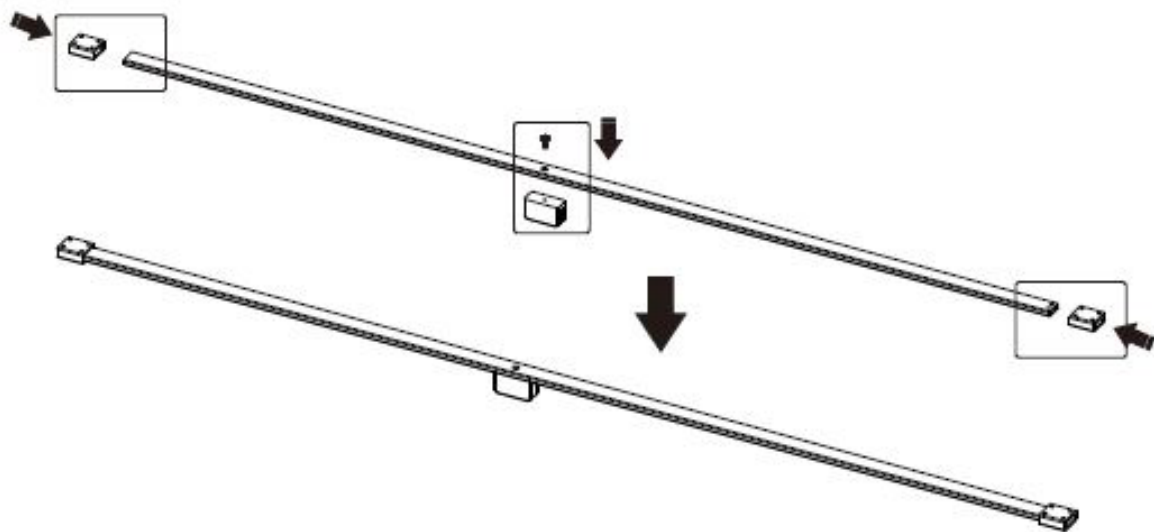
Dieses Produkt ist schwer und erfordert den Zusammenbau durch zwei Personen.



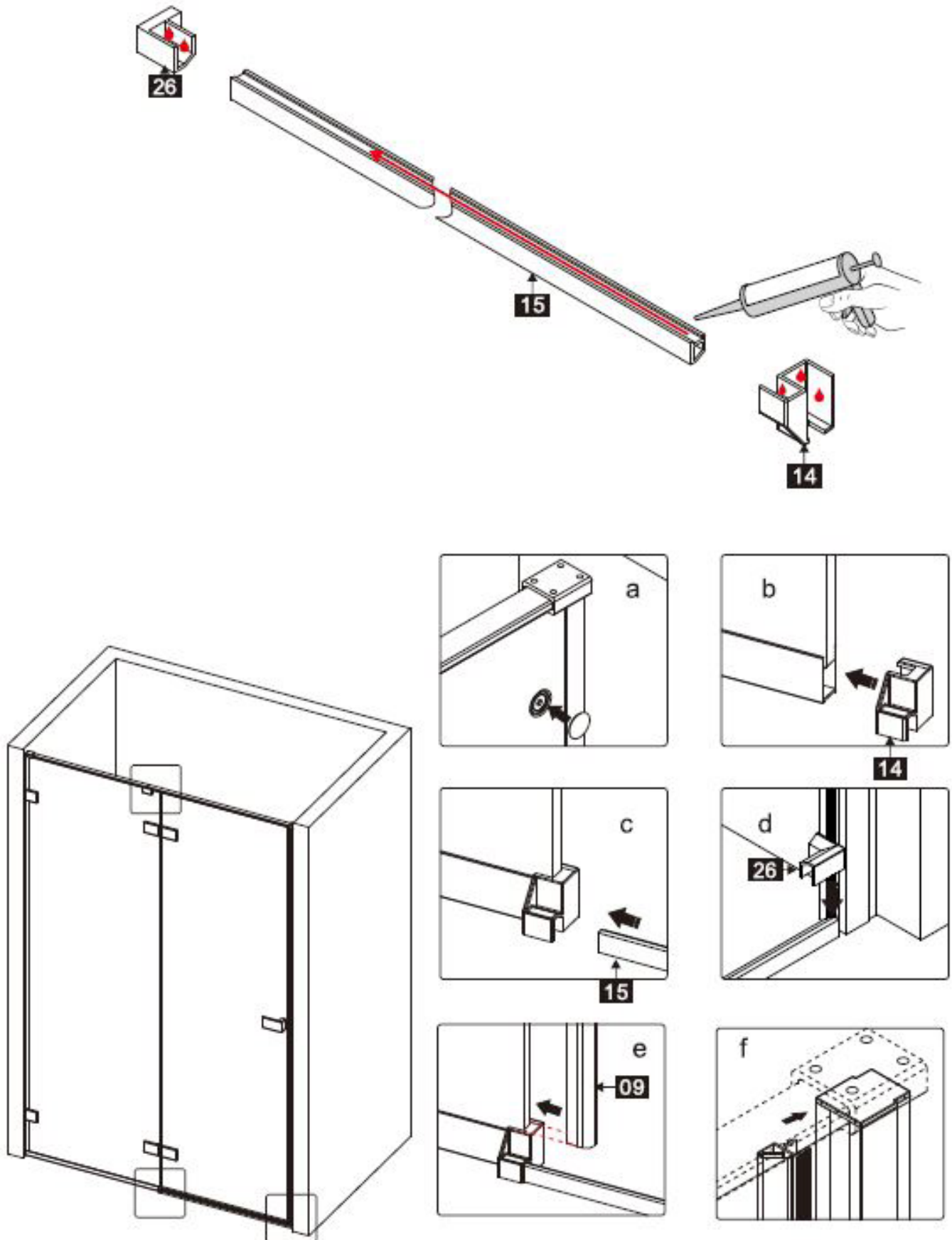
Dieses Produkt ist schwer und erfordert den Zusammenbau durch zwei Personen.



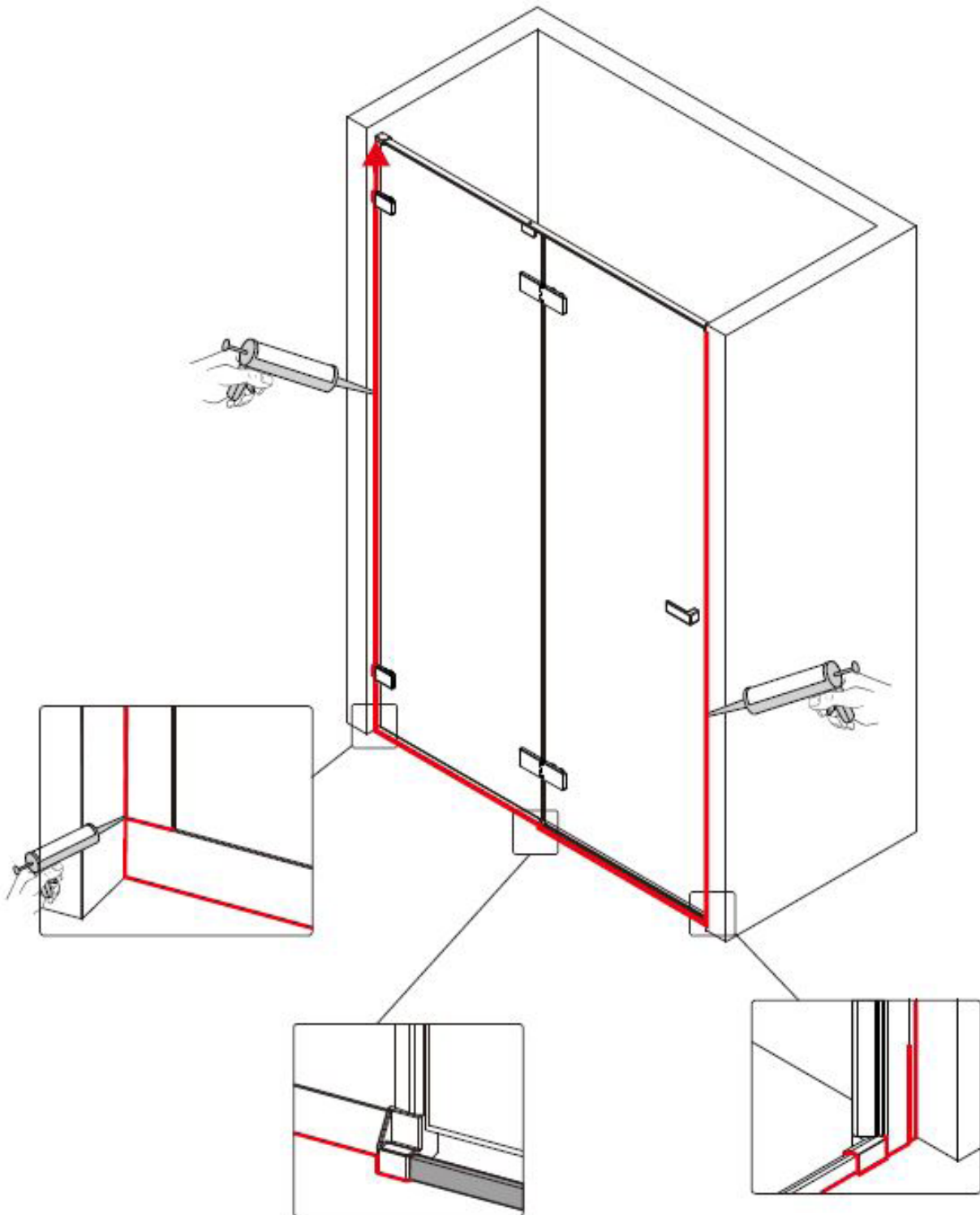
Dieses Produkt ist schwer und erfordert den Zusammenbau durch zwei Personen.



Dieses Produkt ist schwer und erfordert den Zusammenbau durch zwei Personen.



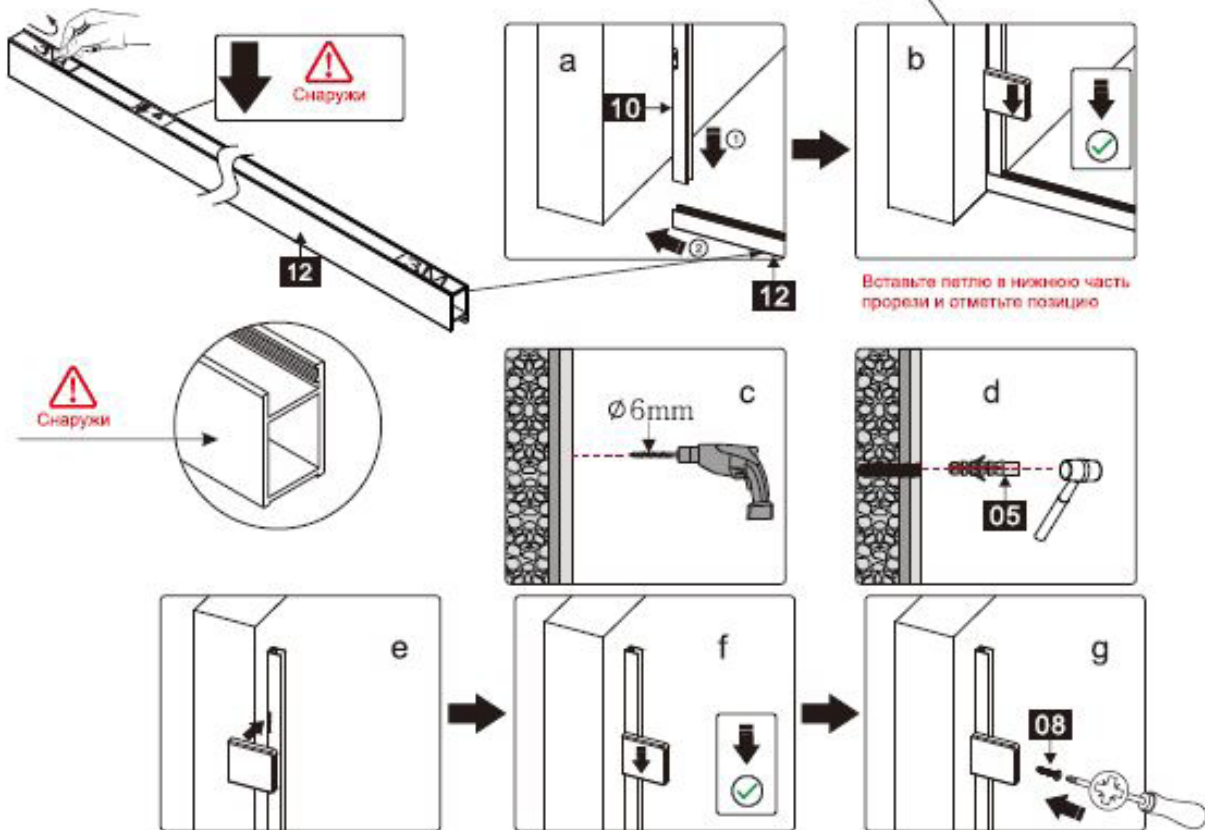
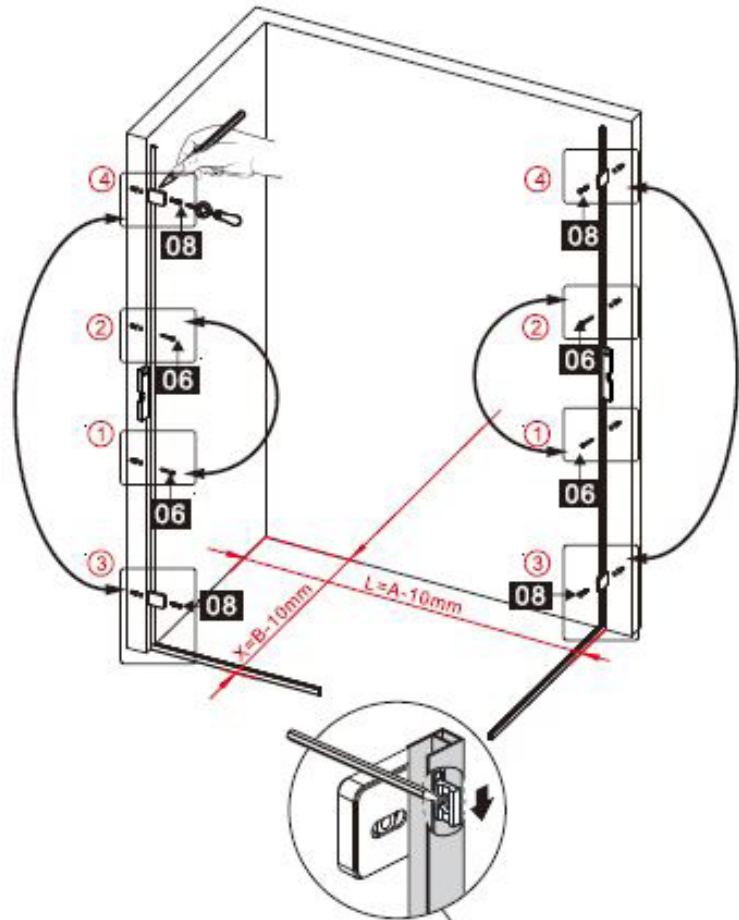
Dieses Produkt ist schwer und erfordert den Zusammenbau durch zwei Personen.



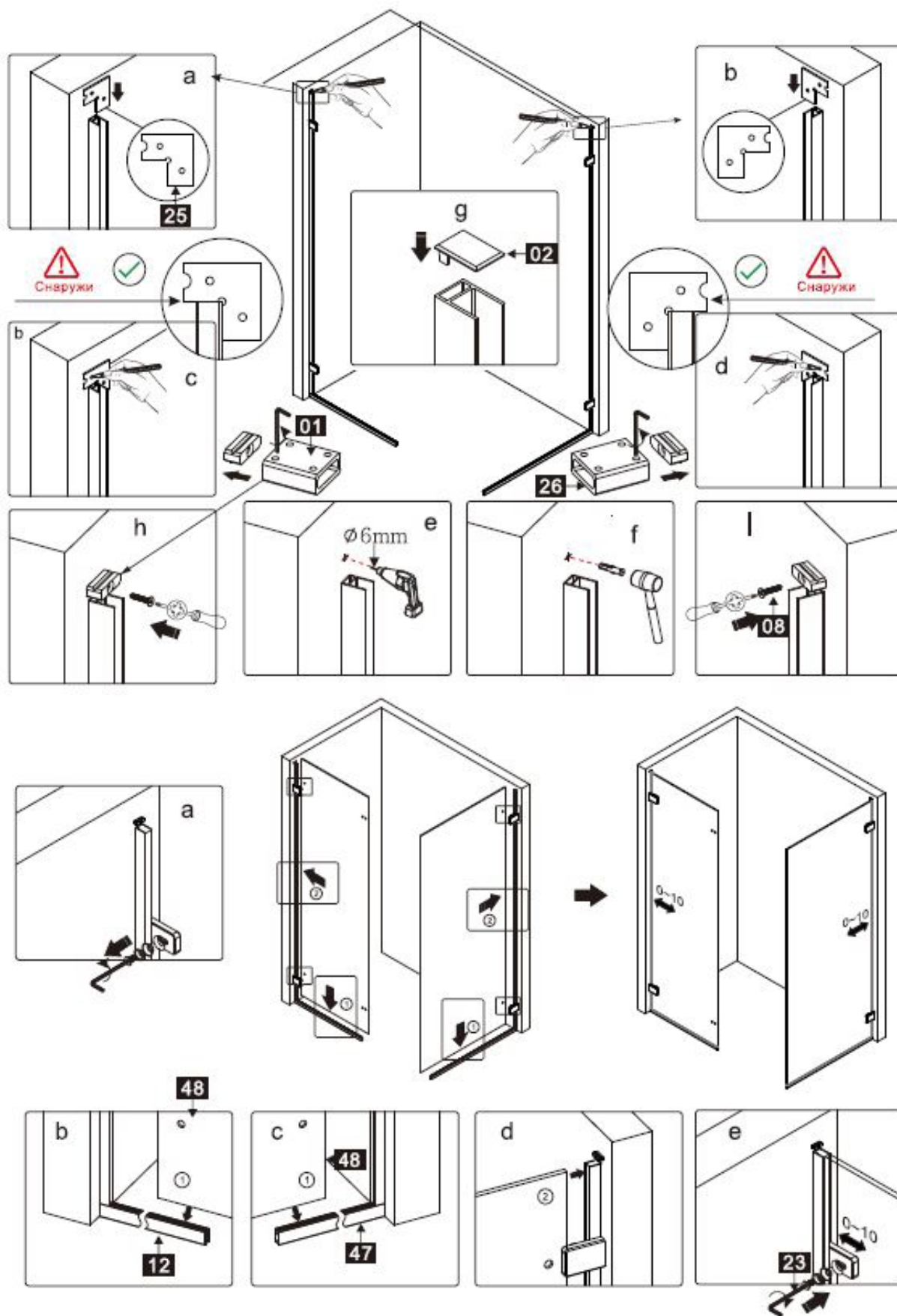
Dieses Produkt ist schwer und erfordert den Zusammenbau durch zwei Personen.

Maat(mm)	Installatie maat(mm)/A
900	873~883
1200	1173~1183

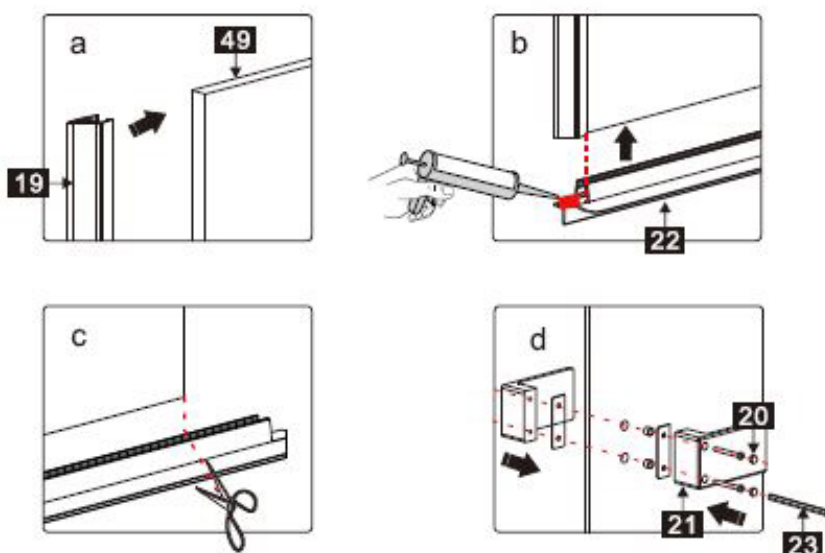
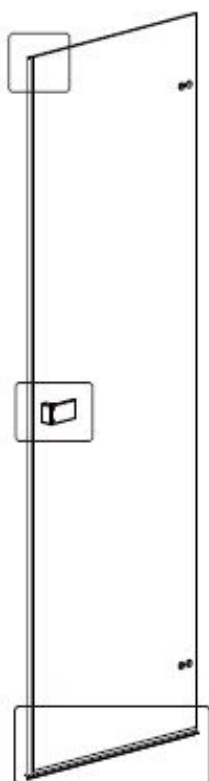
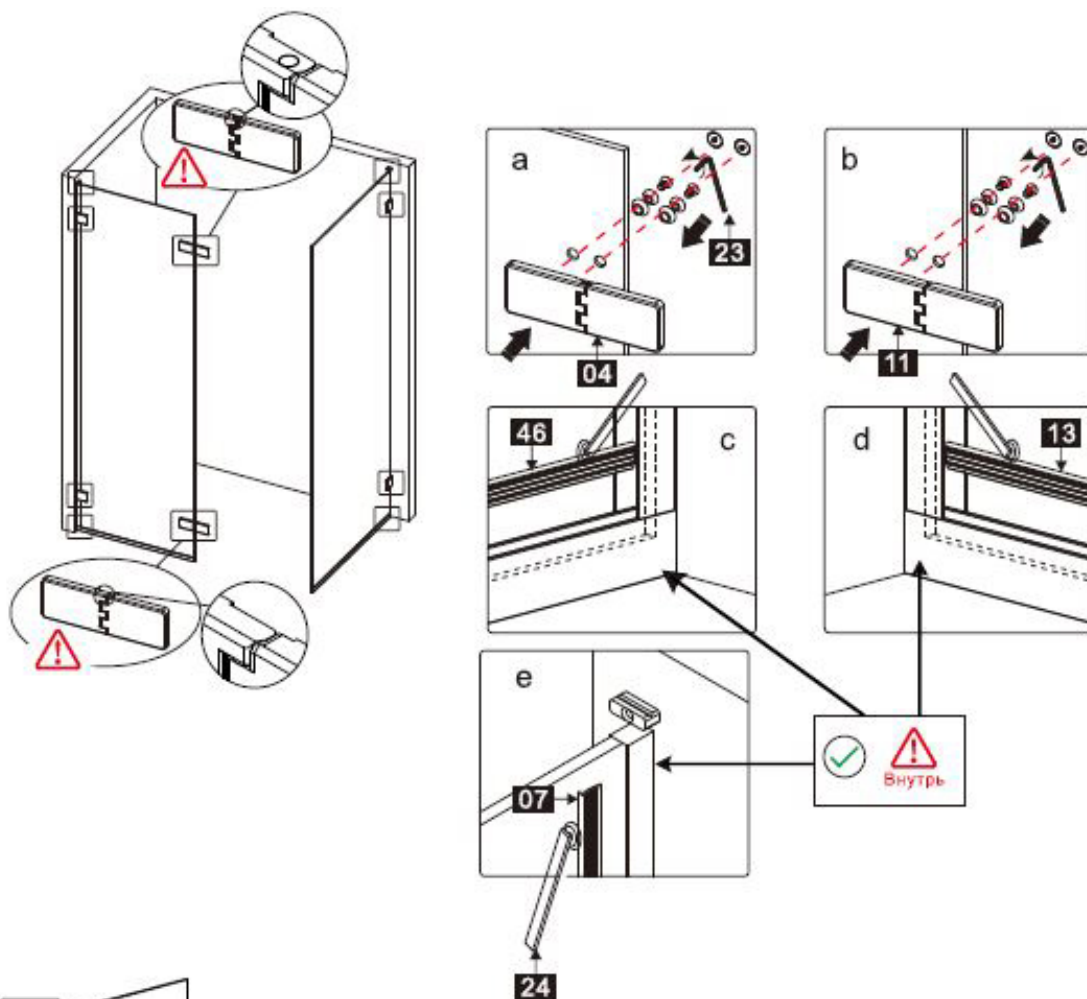
Maat(mm)	Installatie maat(mm)/B
900	885~900



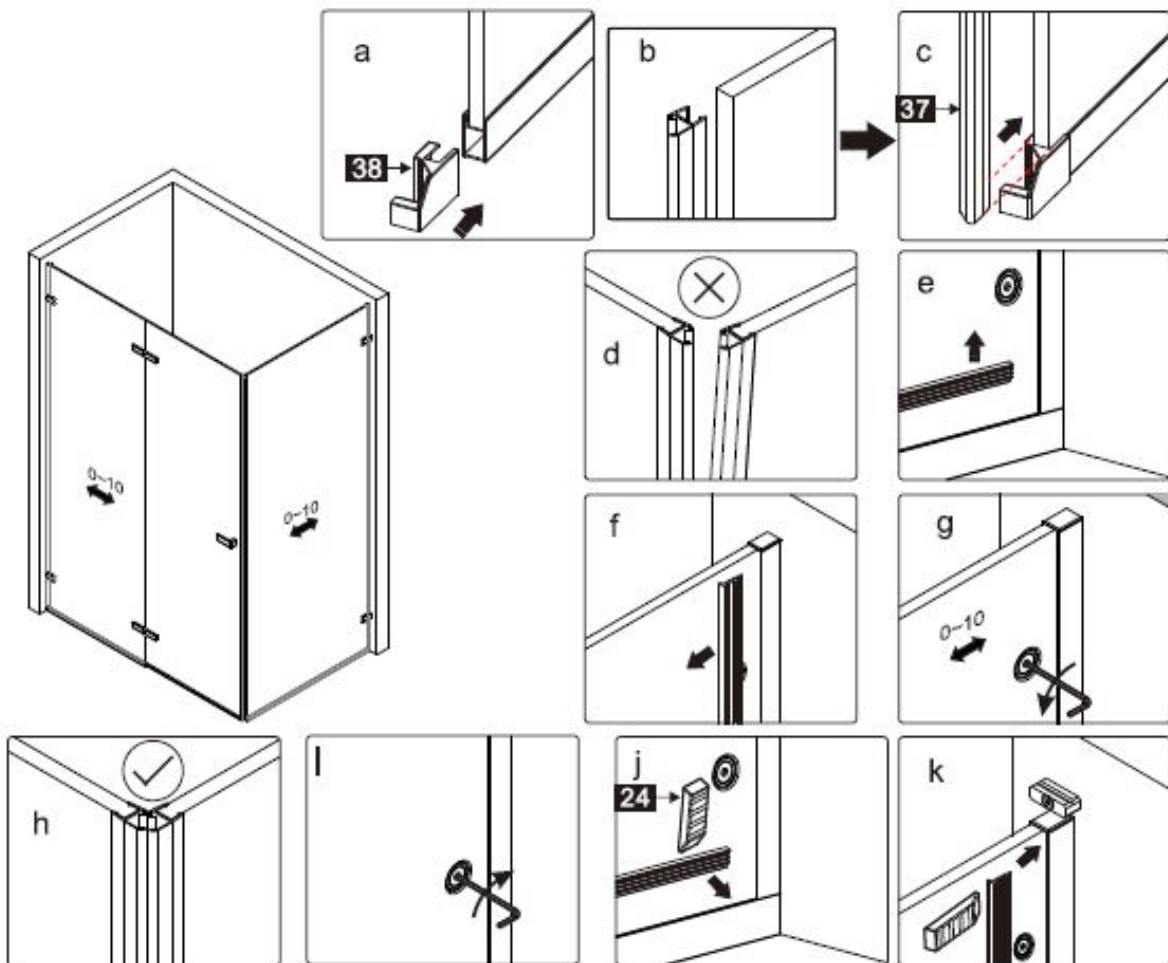
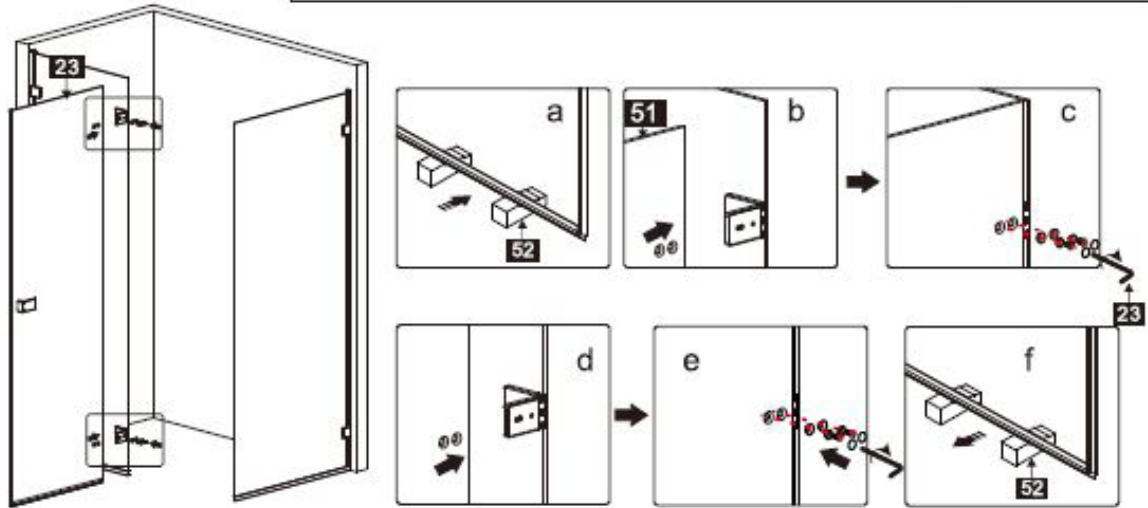
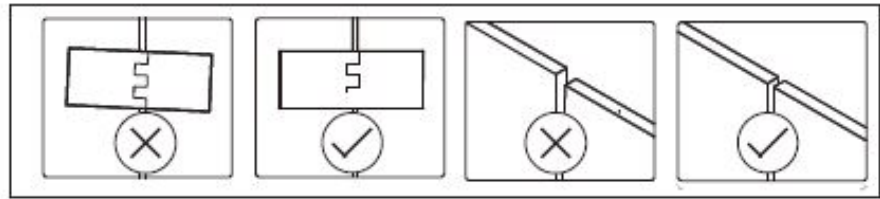
Dieses Produkt ist schwer und erfordert den Zusammenbau durch zwei Personen.



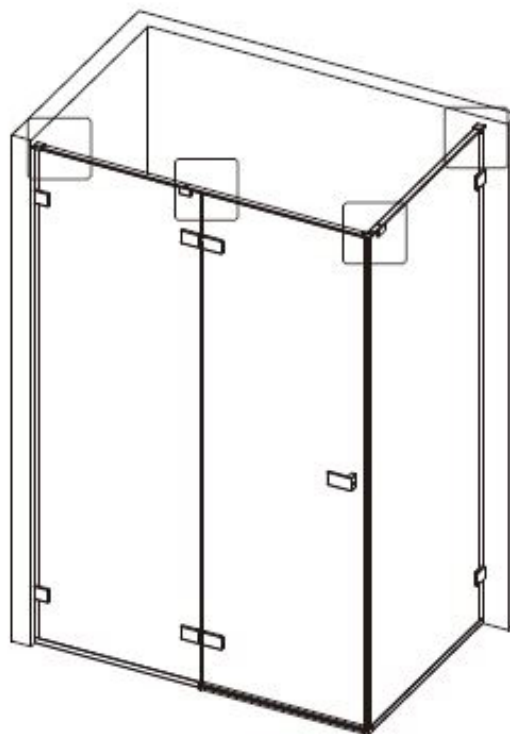
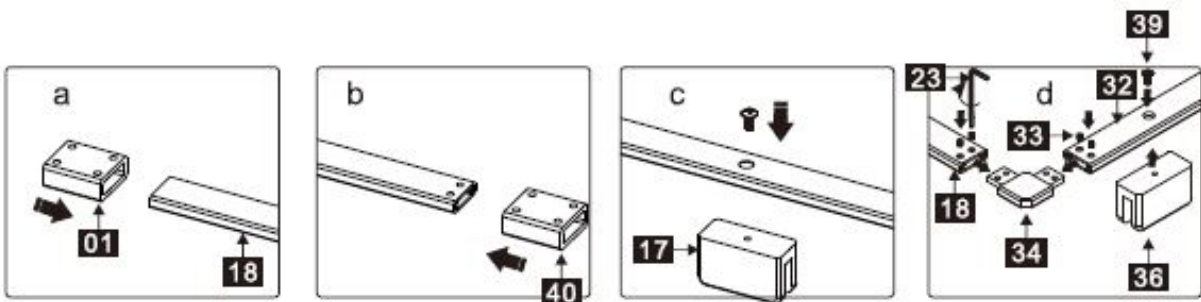
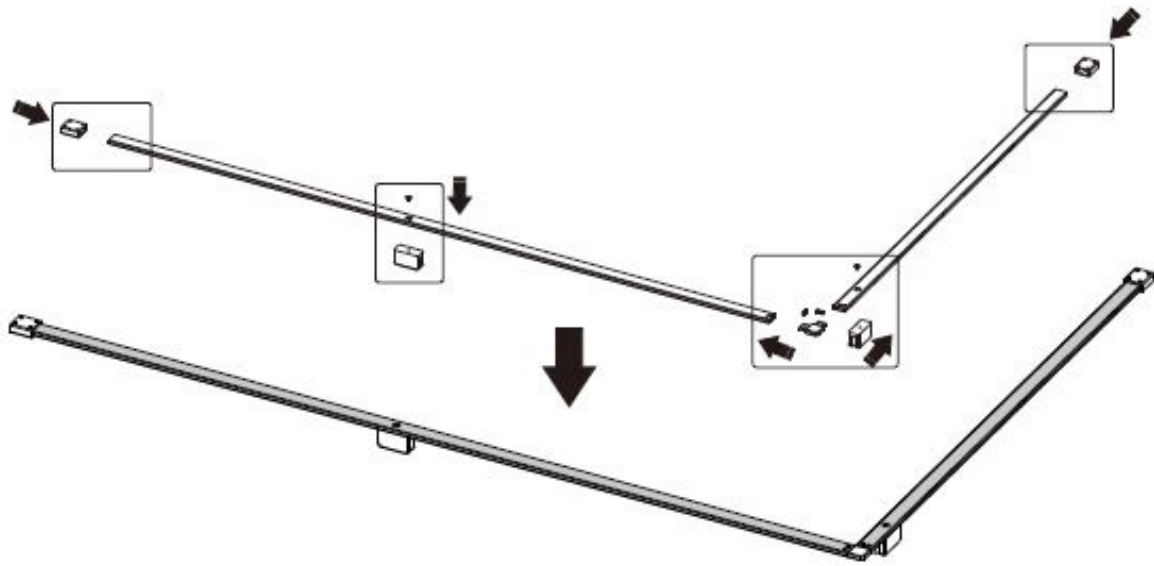
Dieses Produkt ist schwer und erfordert den Zusammenbau durch zwei Personen.



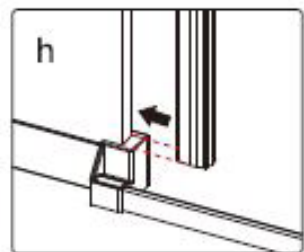
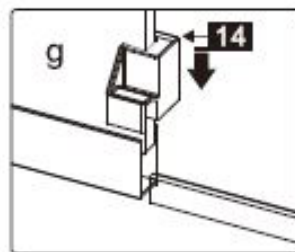
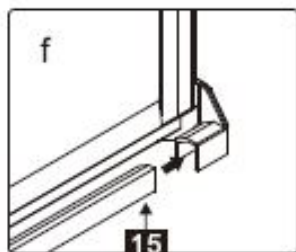
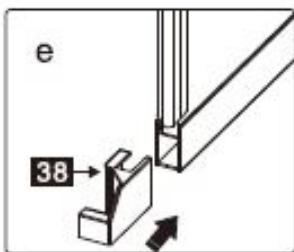
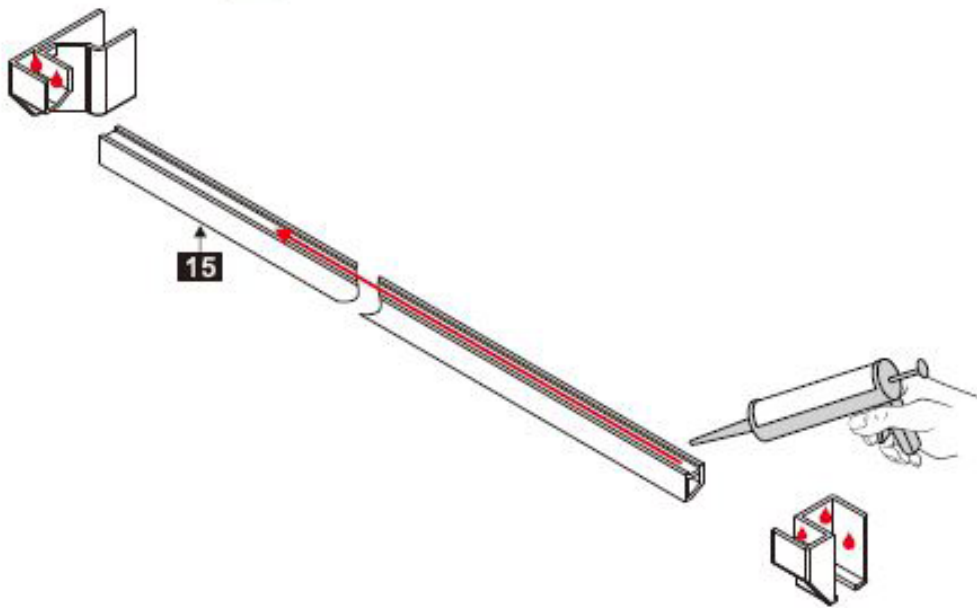
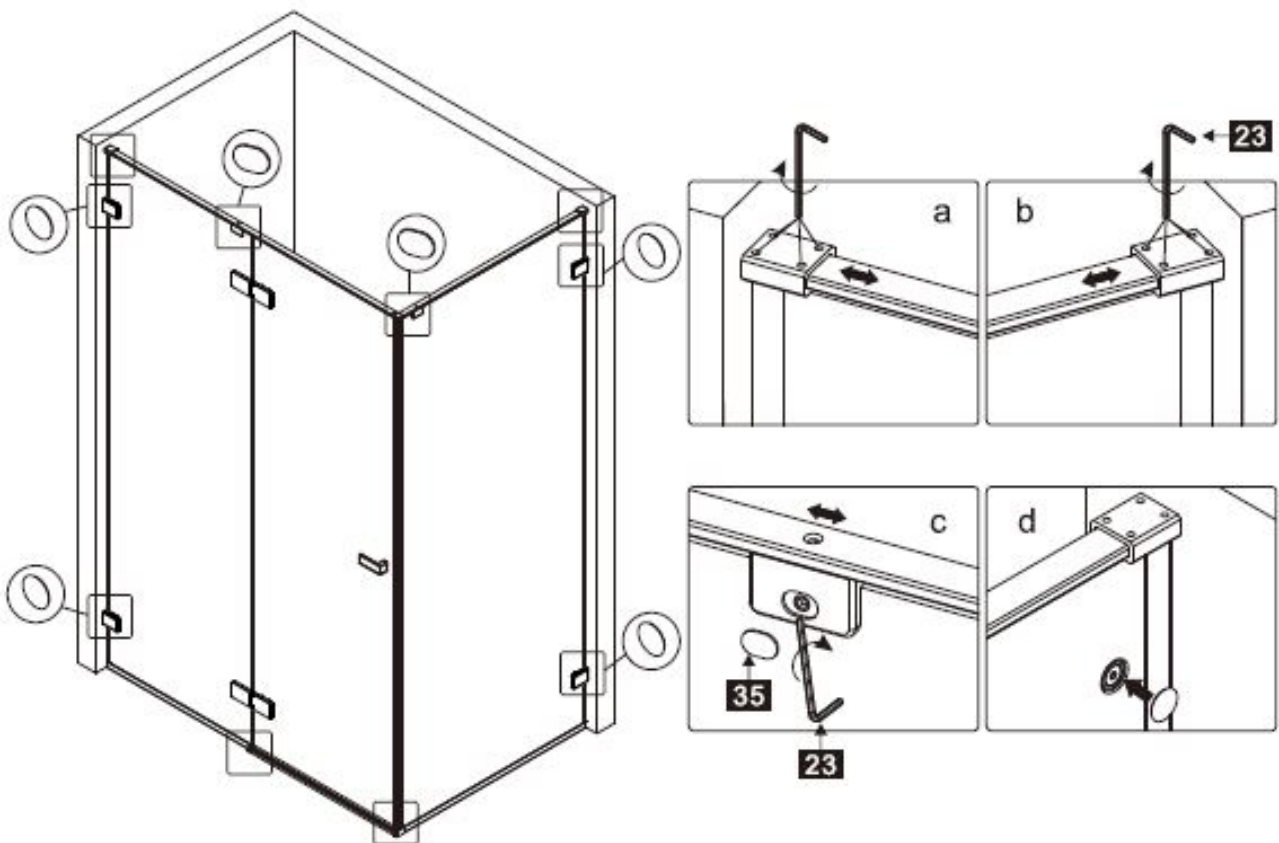
Dieses Produkt ist schwer und erfordert den Zusammenbau durch zwei Personen.



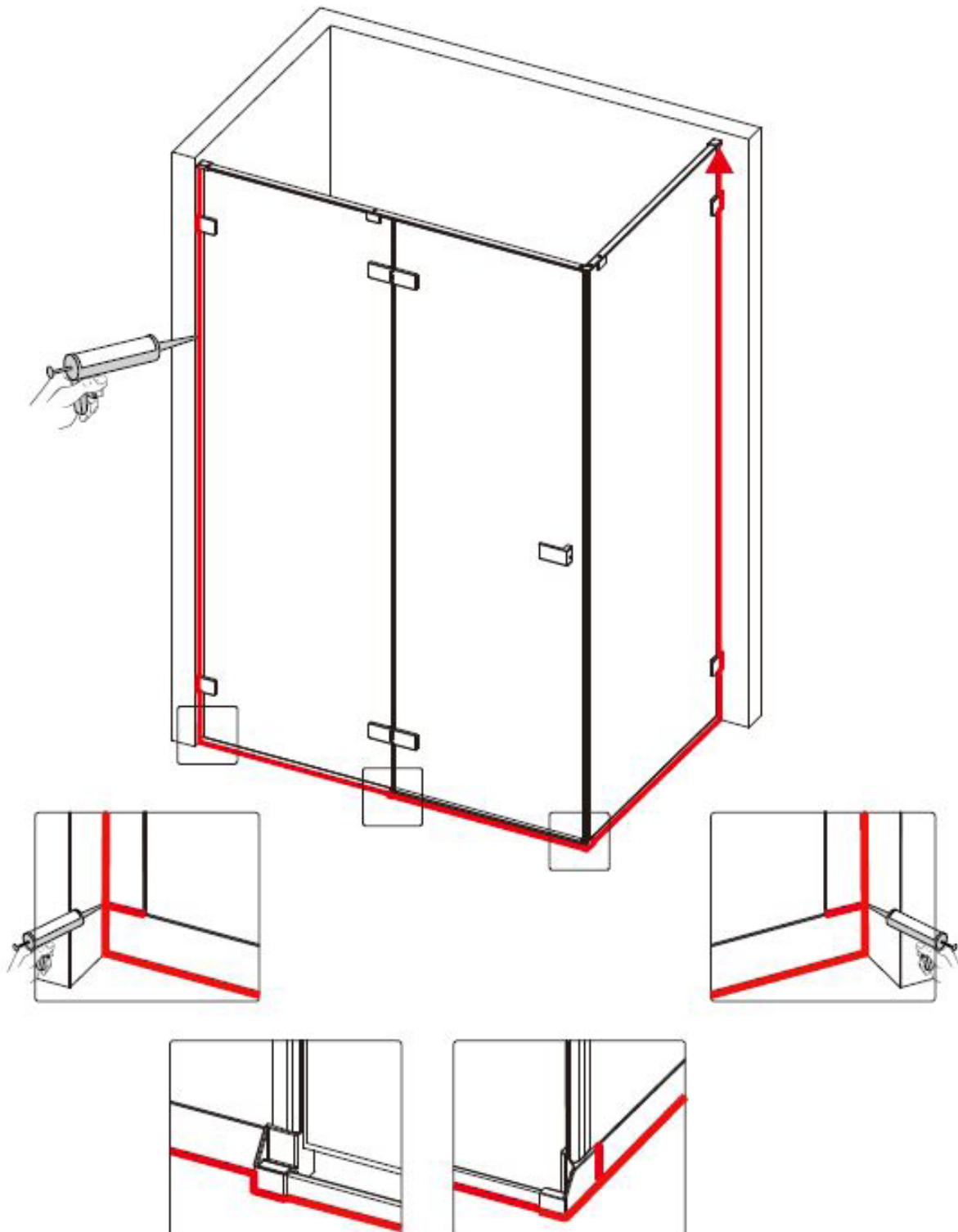
Dieses Produkt ist schwer und erfordert den Zusammenbau durch zwei Personen.



Dieses Produkt ist schwer und erfordert den Zusammenbau durch zwei Personen.



Dieses Produkt ist schwer und erfordert den Zusammenbau durch zwei Personen.



Dieses Produkt ist schwer und erfordert den Zusammenbau durch zwei Personen.