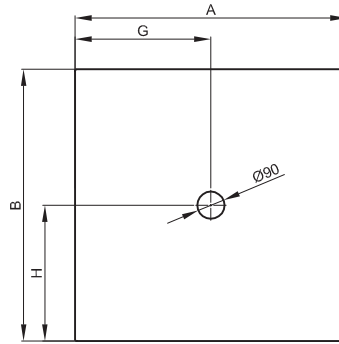
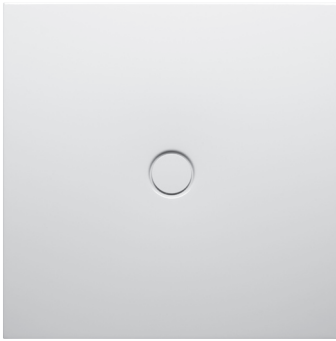
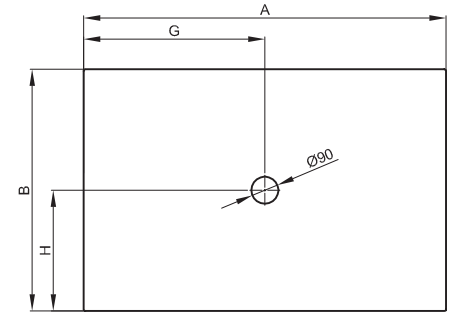


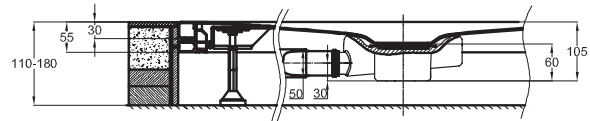
BETTEFLOOR DUSCHFLÄCHE



gleichschenklige Modelle



ungleichschenklige Modelle



Darstellung mit Ablaufgarnitur **BETTEFLOOR** - 0,85 l/s, waagerechte Entwässerung

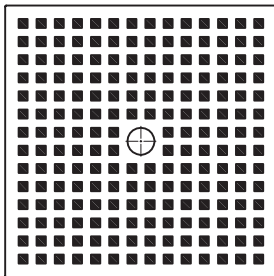
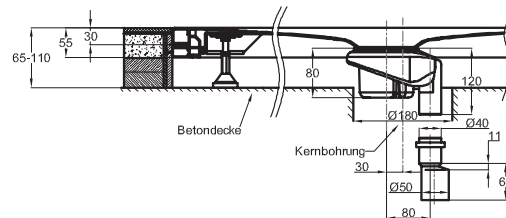


Abb.: Antirutsch-Design für **BETTEFLOOR**



Darstellung mit Ablaufgarnitur - 0,6 l/s, senkrechte Entwässerung

Abmessung	A	B	G	H	Ablaufloch
80 x 80 cm	800	800	400	400	Ø 90
90 x 70 cm	900	700	450	350	Ø 90
90 x 75 cm	900	750	450	375	Ø 90
90 x 80 cm	900	800	450	400	Ø 90
90 x 90 cm	900	900	450	450	Ø 90
100 x 70 cm	1000	700	500	350	Ø 90
100 x 75 cm	1000	750	500	375	Ø 90
100 x 80 cm	1000	800	500	400	Ø 90
100 x 90 cm	1000	900	500	450	Ø 90
100 x 100 cm	1000	1000	500	500	Ø 90
110 x 80 cm	1100	800	550	400	Ø 90
110 x 90 cm	1100	900	550	450	Ø 90
110 x 100 cm	1100	1000	550	500	Ø 90
120 x 75 cm	1200	750	600	375	Ø 90
120 x 80 cm	1200	800	600	400	Ø 90
120 x 90 cm	1200	900	600	450	Ø 90
120 x 100 cm	1200	1000	600	500	Ø 90
120 x 120 cm	1200	1200	600	600	Ø 90
130 x 80 cm	1300	800	650	400	Ø 90
130 x 90 cm	1300	900	650	450	Ø 90
130 x 100 cm	1300	1000	650	500	Ø 90
140 x 80 cm	1400	800	700	400	Ø 90
140 x 90 cm	1400	900	700	450	Ø 90
140 x 100 cm	1400	1000	700	500	Ø 90
150 x 80 cm	1500	800	750	400	Ø 90
150 x 90 cm	1500	900	750	450	Ø 90
150 x 100 cm	1500	1000	750	500	Ø 90
160 x 80 cm	1600	800	800	400	Ø 90
160 x 90 cm	1600	900	800	450	Ø 90
160 x 100 cm	1600	1000	800	500	Ø 90
170 x 75 cm	1700	750	850	375	Ø 90
170 x 90 cm	1700	900	850	450	Ø 90
170 x 100 cm	1700	1000	850	500	Ø 90
180 x 80 cm	1800	800	900	400	Ø 90
180 x 90 cm	1800	900	900	450	Ø 90
180 x 100 cm	1800	1000	900	500	Ø 90

Alle Angaben in mm