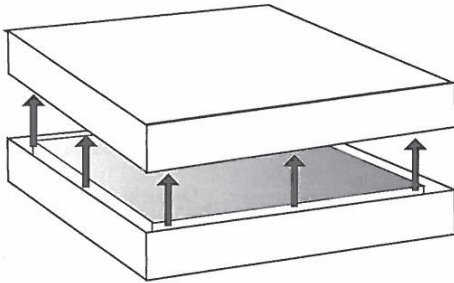


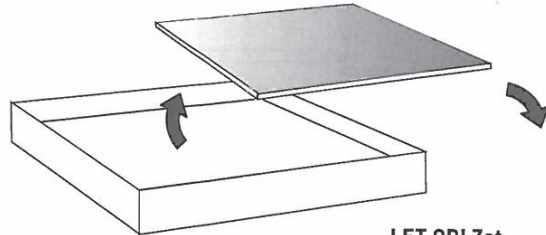
7. SPIEGEL

Controleer vóór montage de spiegel op eventuele beschadigingen. Bij zichtbare schade dit binnen 2 werkdagen melden bij de leverancier. **LET OP! GEMONTEERD = GEACCEPTTEERD!**

1. Leg de doos **voorzichtig** neer en open deze.

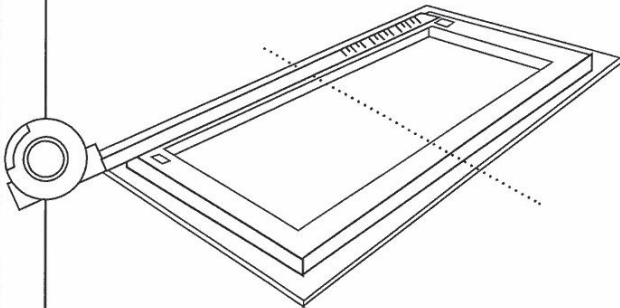


2. Open de doos voorzichtig en leg de spiegel op een schone veilge ondergrond.

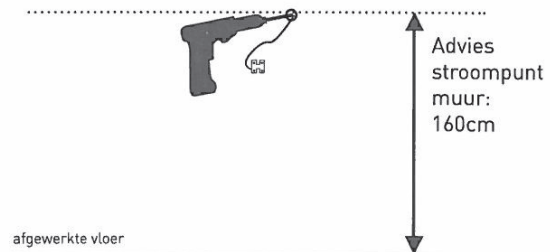


LET OP! Zet spiegels nooit direct op de grond!

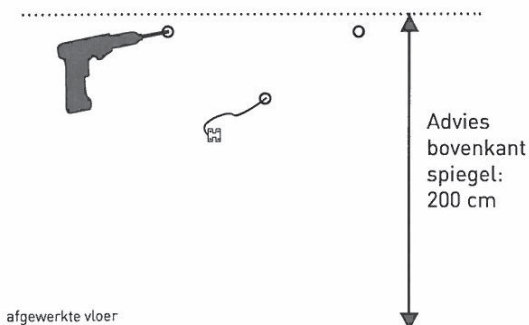
3. Meet het hart van de spiegel en de afstanden van de montagehaken.



4. (Sla deze stap over indien u een spiegel zonder verlichting heeft). Monteer de stroom in het hart van de spiegel, alvorens de spiegel op te hangen.



5. Monteer de bijgeleverde montagehaken. Doe dit enkel wanneer deze geschikt zijn voor uw wand, raadpleeg eventueel een specialist.



6. Sluit de stekker aan op het netstroom. Zorg dat de draden vlak tegen de spiegel zitten. **LET OP: Laat stroom ten allen tijden plaatsen door een erkend electricien.**

