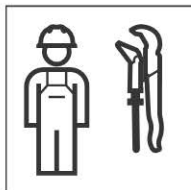


# INSTALLATION MANUAL

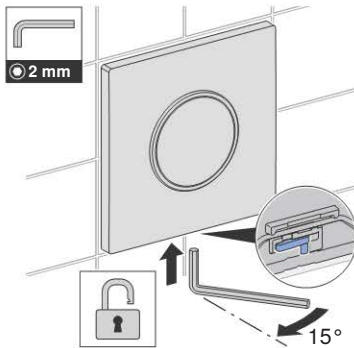
MONTAGEANLEITUNG  
INSTRUCTIONS DE MONTAGE  
ISTRUZIONI PER IL MONTAGGIO



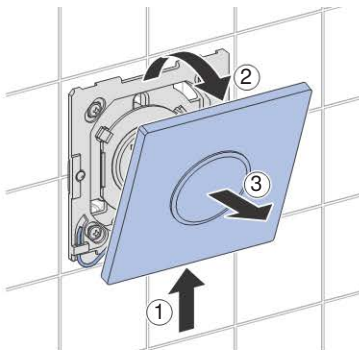


**1**

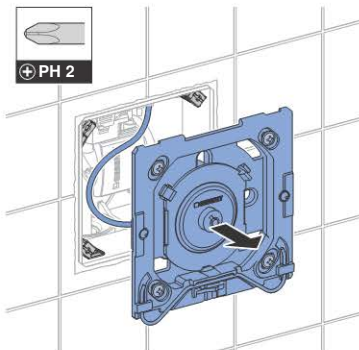
**1**



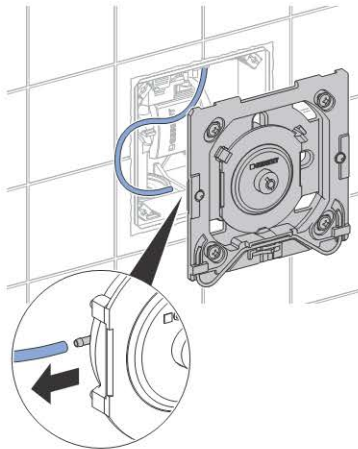
**2**



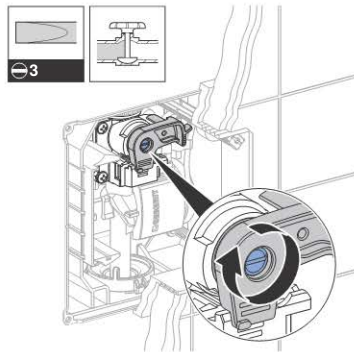
**3**



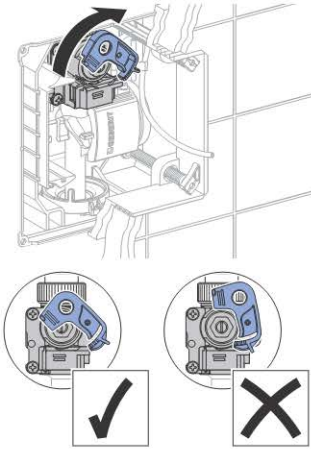
**4**



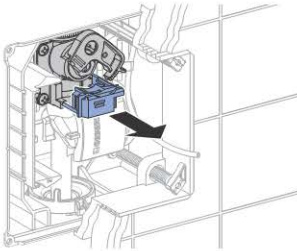
**5**



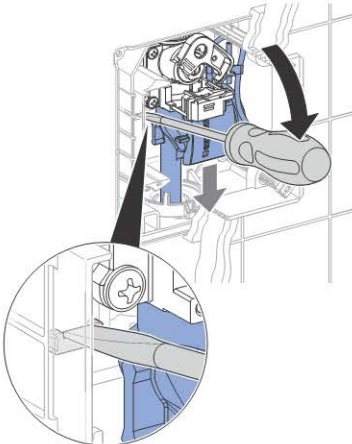
6



7



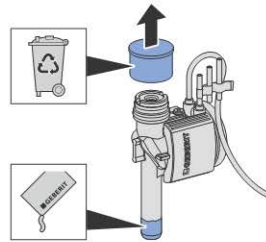
8



9



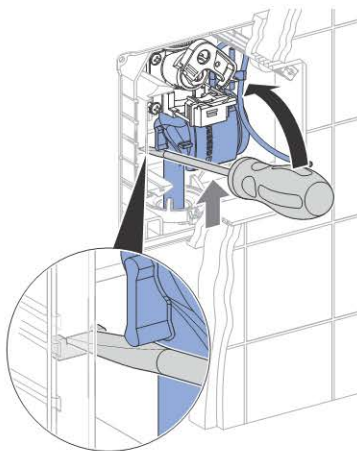
10



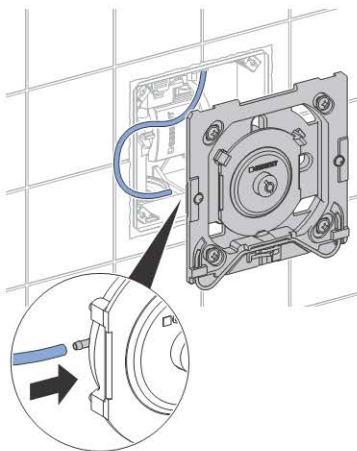
11



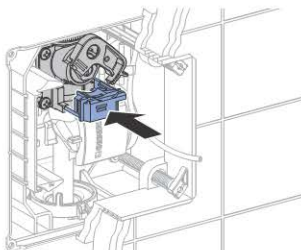
12



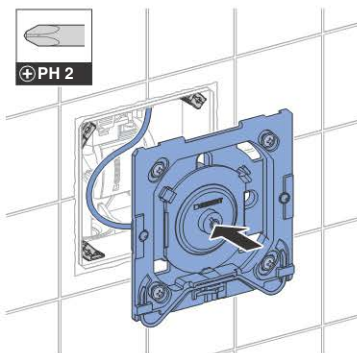
15



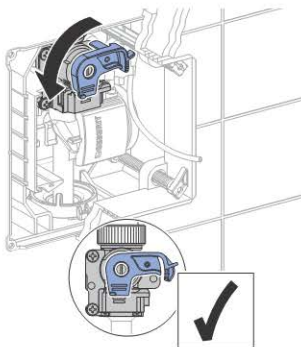
13



16



14

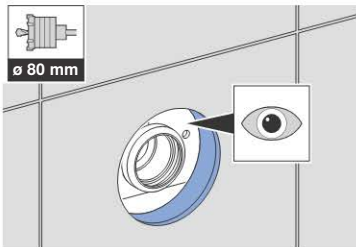


# 2

1



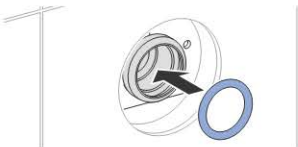
2



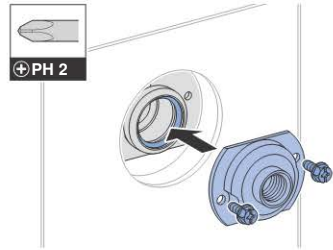
3



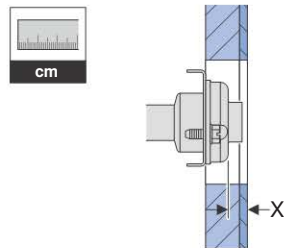
4



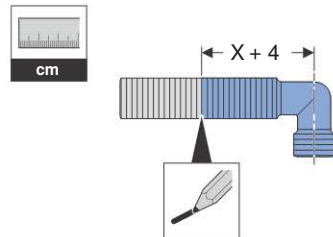
5



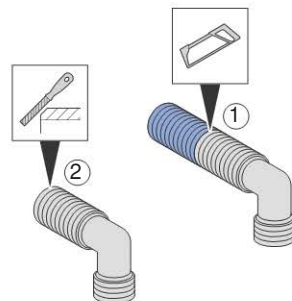
6



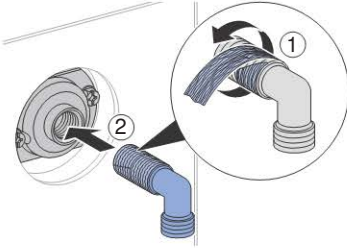
7



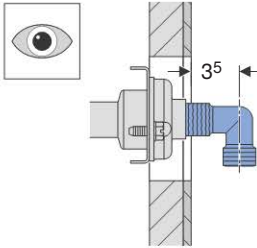
8



9

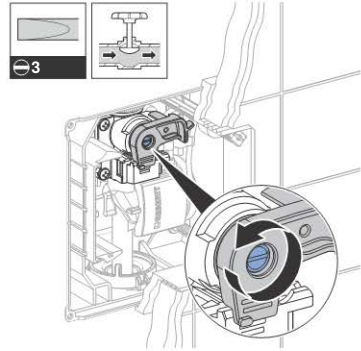


10

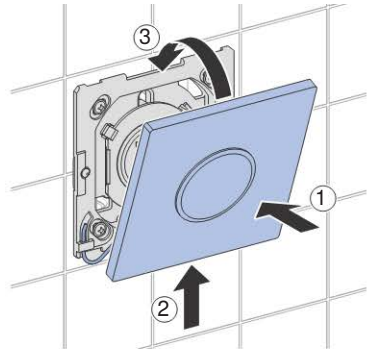


3

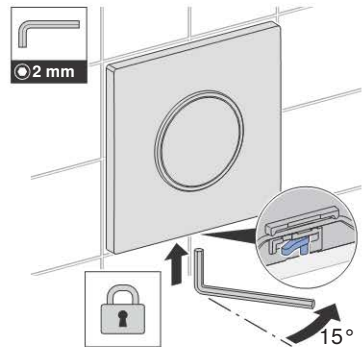
1



2



3





---

**Geberit International AG**  
**Schachenstrasse 77, CH-8645 Jona**  
**documentation@geberit.com**  
**www.geberit.com**

