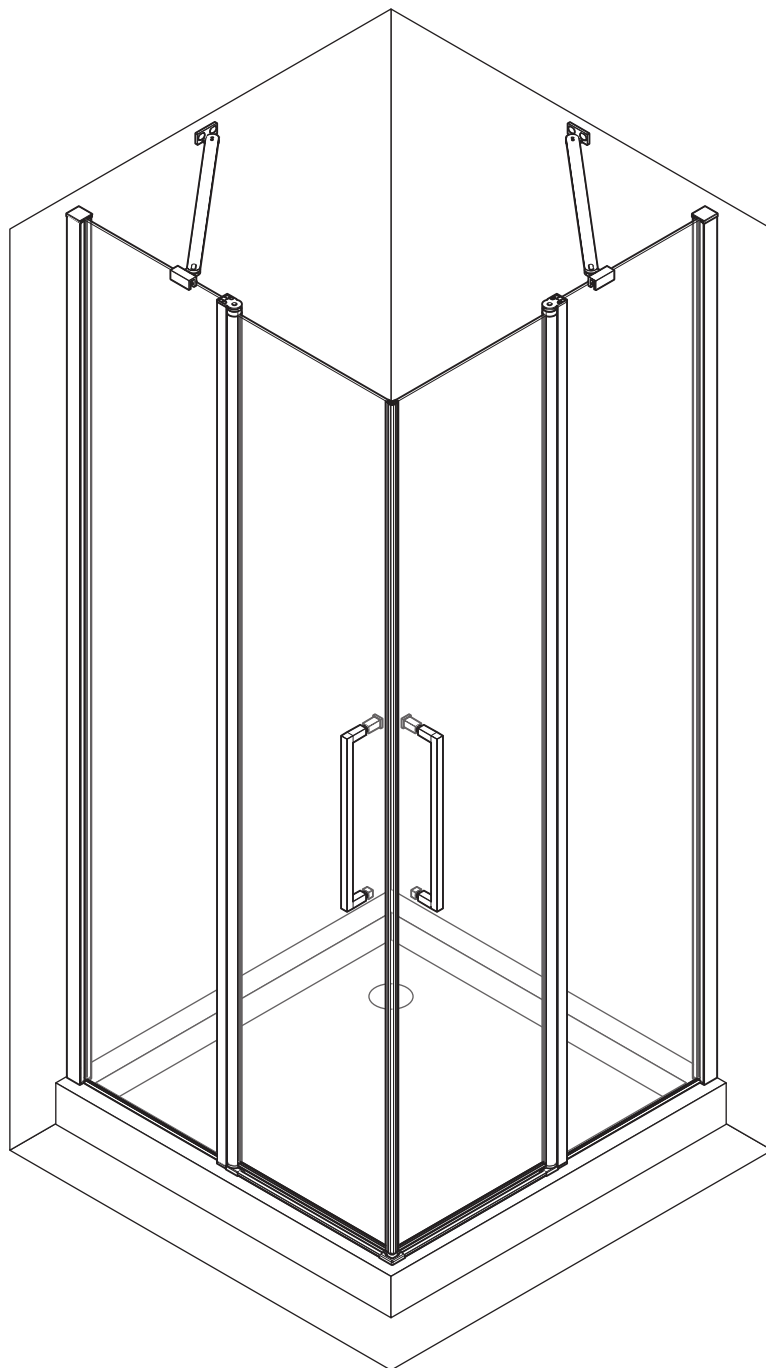
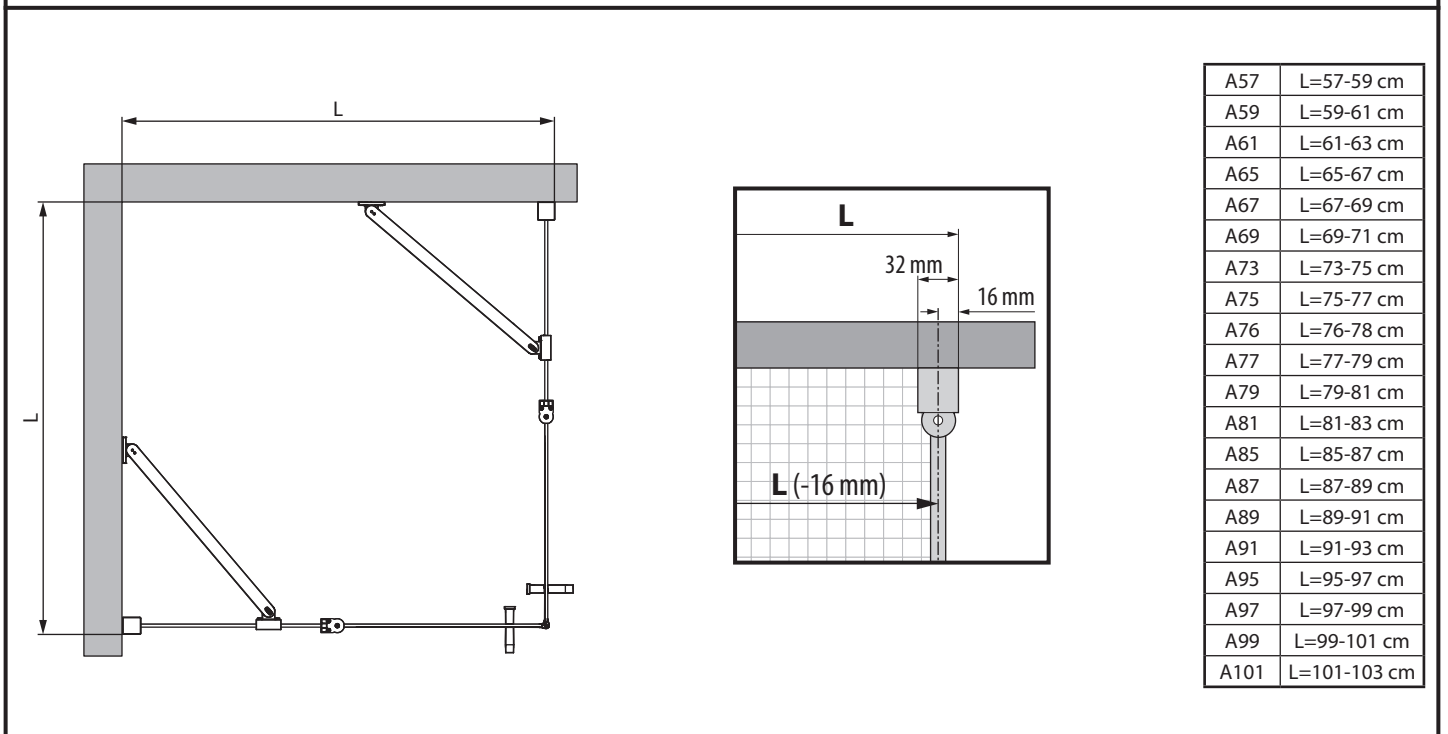
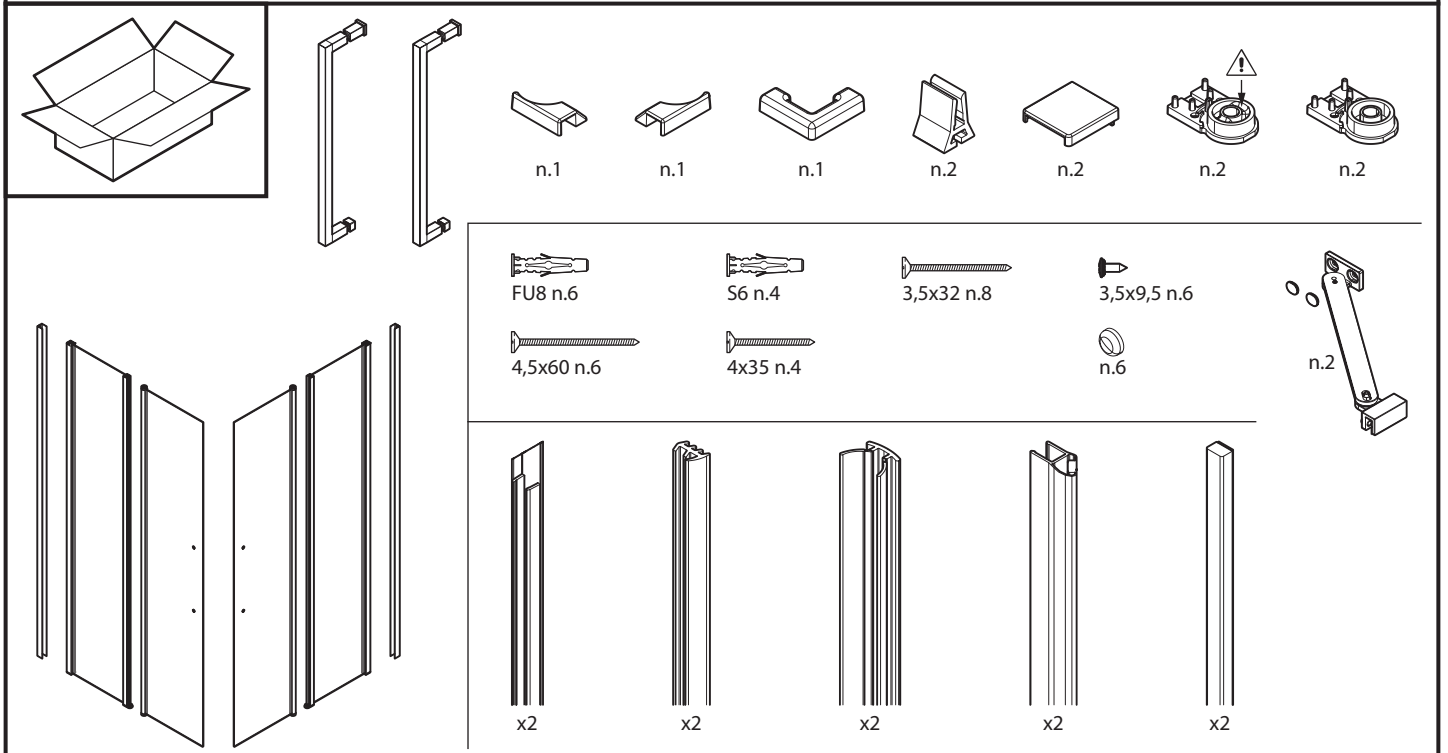
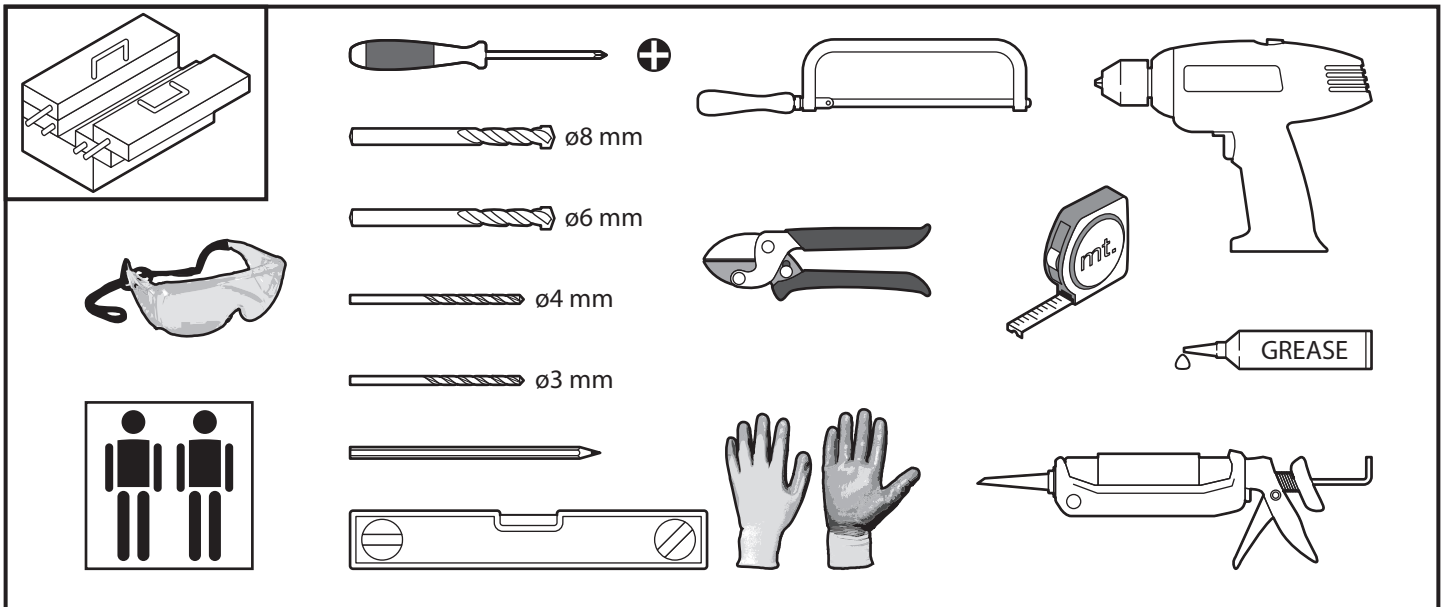
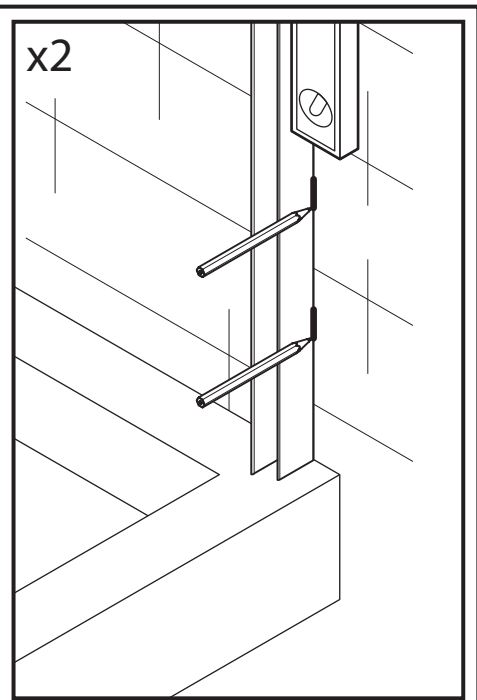
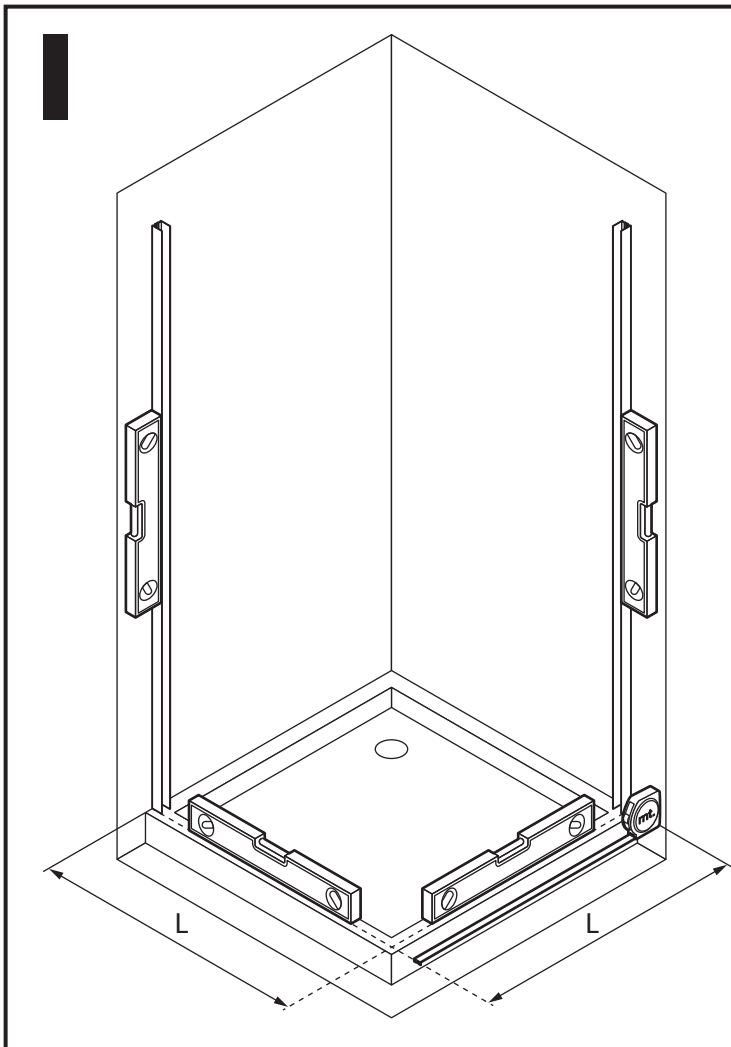


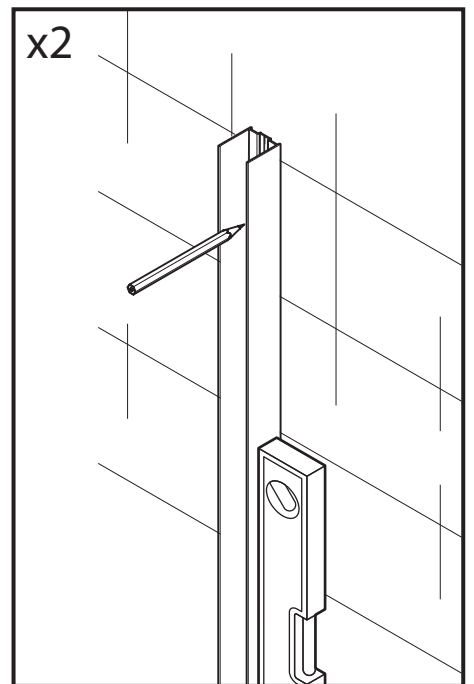
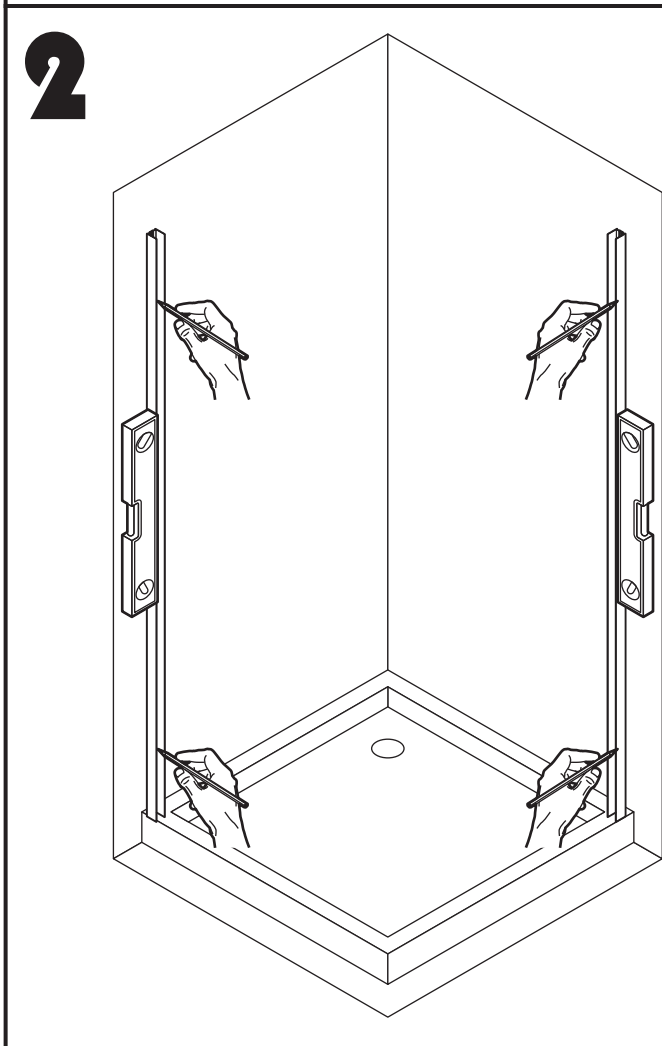
A



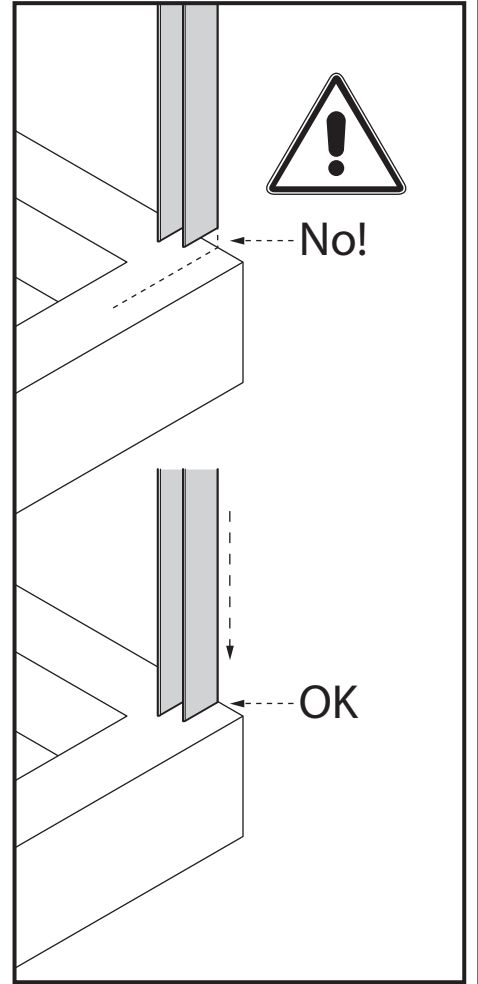
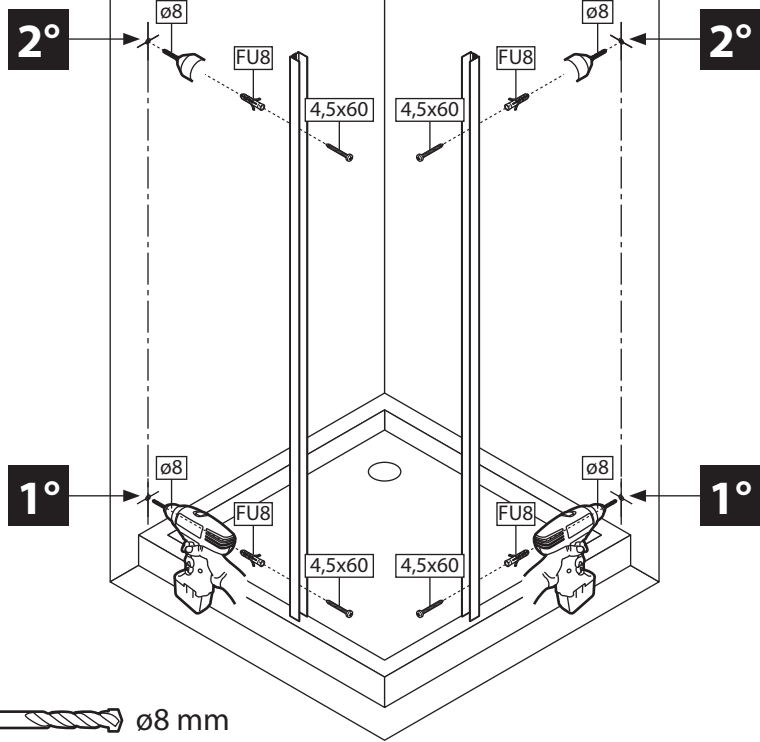




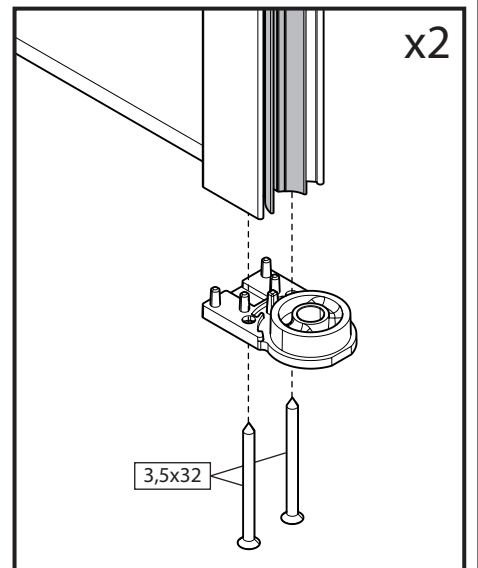
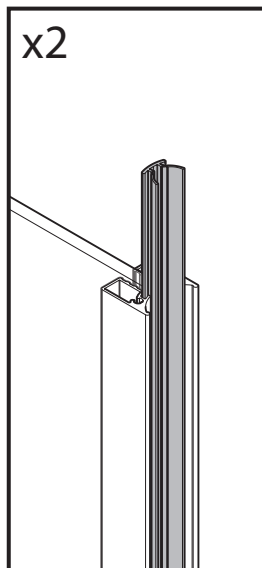
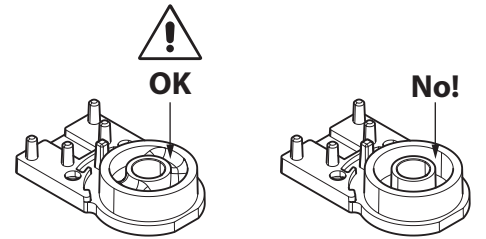
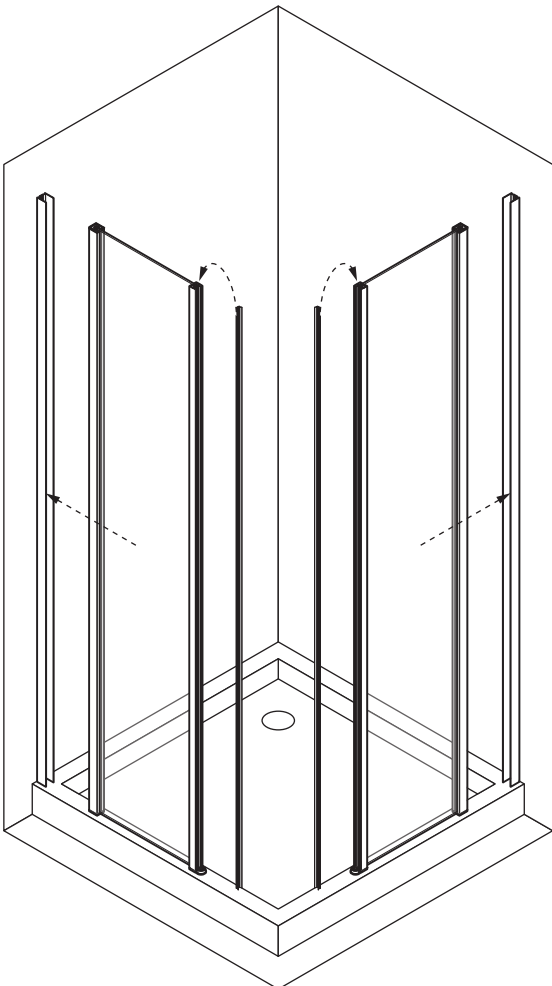
A57	L=57-59 cm	A79	L=79-81 cm
A59	L=59-61 cm	A81	L=81-83 cm
A61	L=61-63 cm	A85	L=85-87 cm
A65	L=65-67 cm	A87	L=87-89 cm
A67	L=67-69 cm	A89	L=89-91 cm
A69	L=69-71 cm	A91	L=91-93 cm
A73	L=73-75 cm	A95	L=95-97 cm
A75	L=75-77 cm	A97	L=97-99 cm
A76	L=76-78 cm	A99	L=99-101 cm
A77	L=77-79 cm	A101	L=101-103 cm



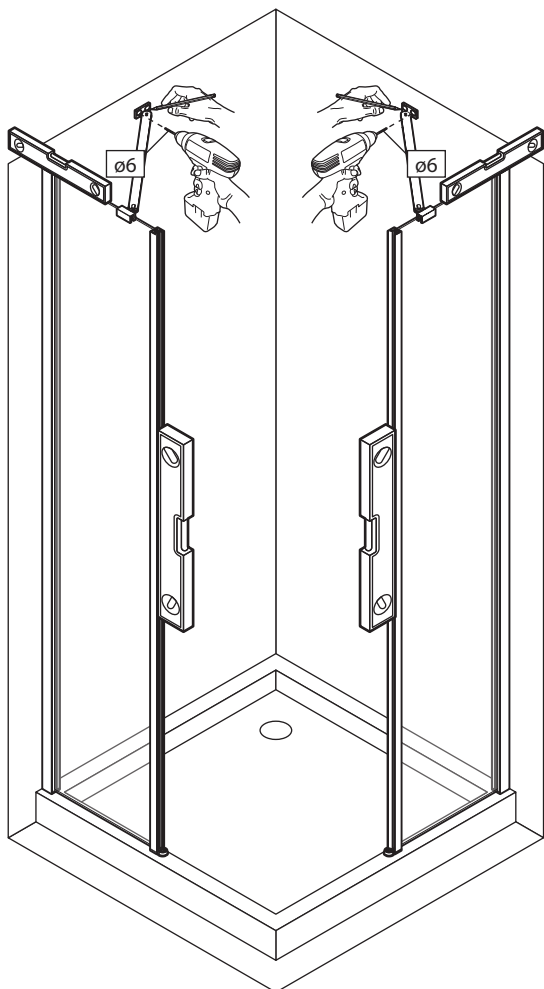
3



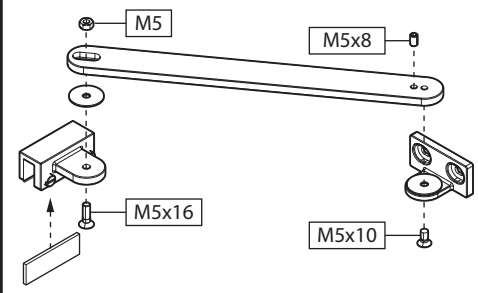
4



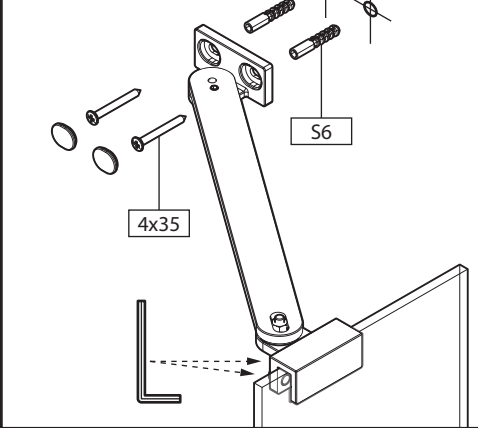
5



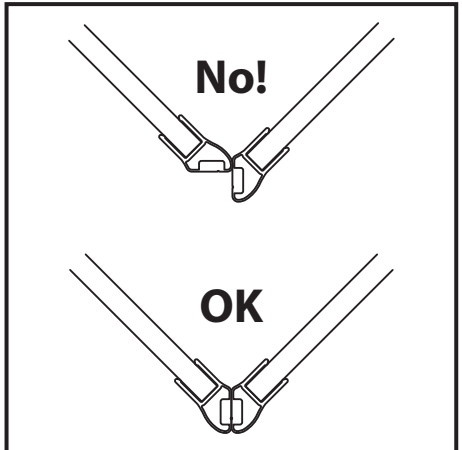
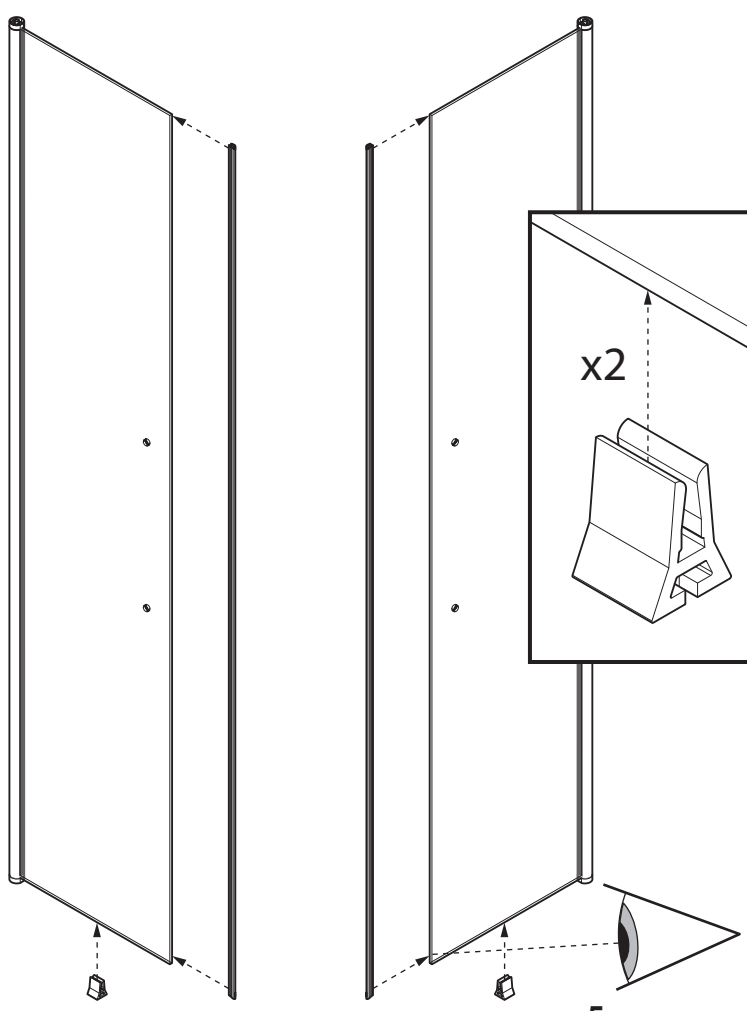
x2



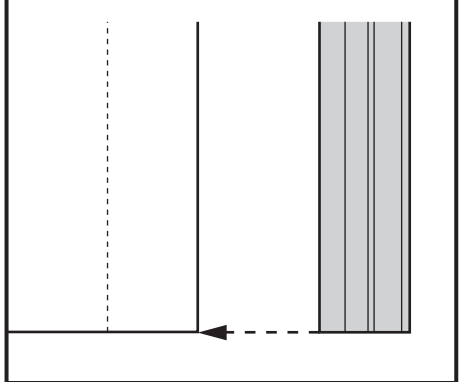
x2



6

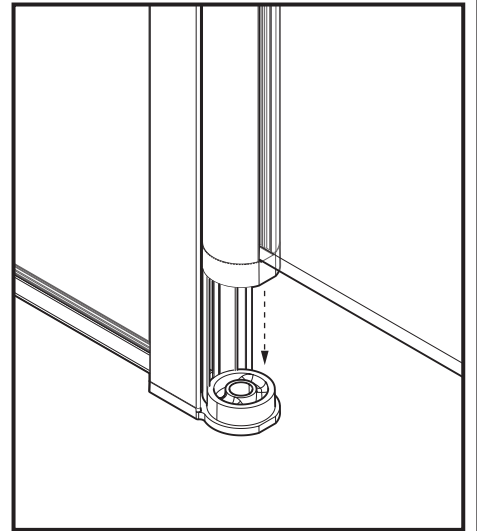
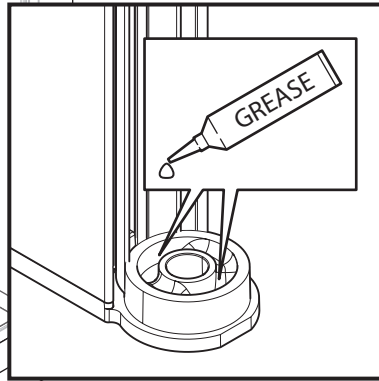
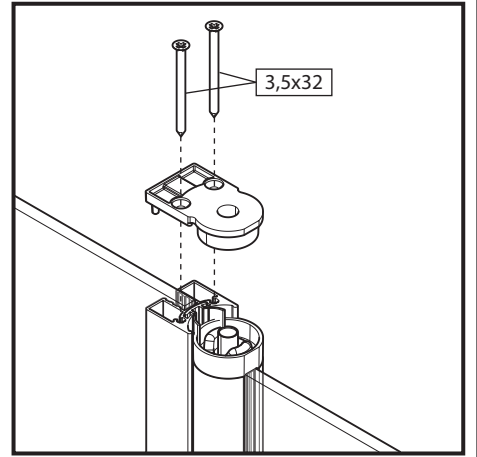
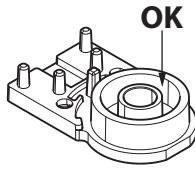
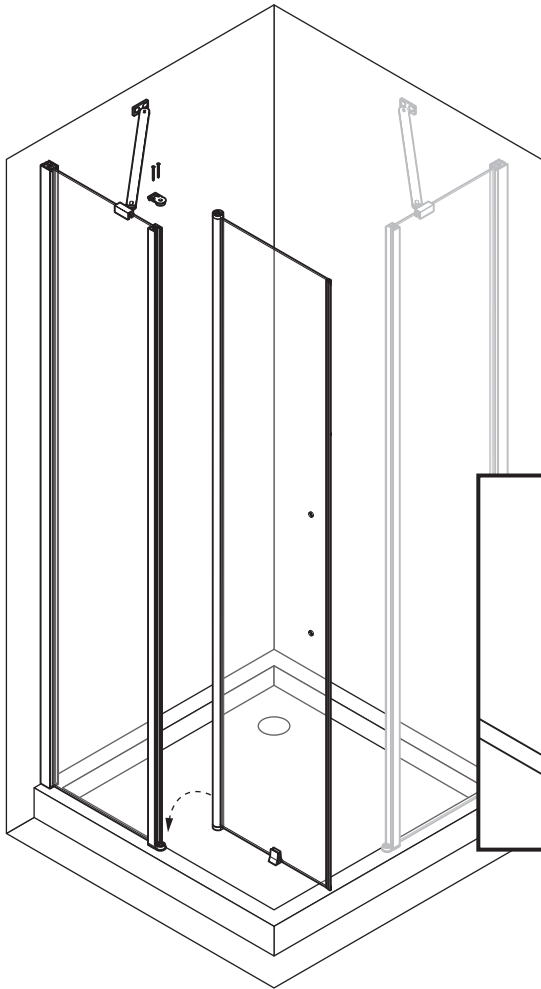


x2

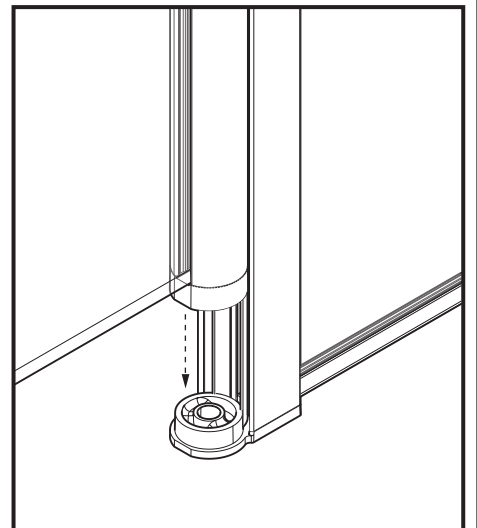
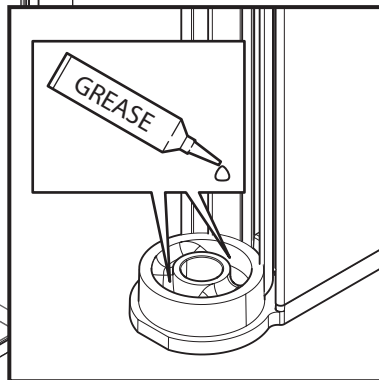
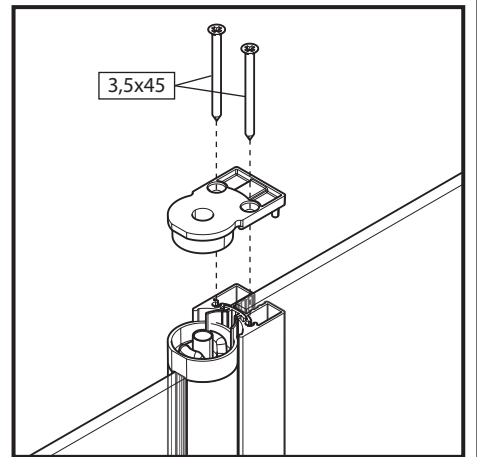
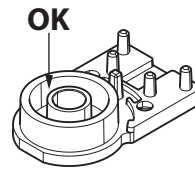


5

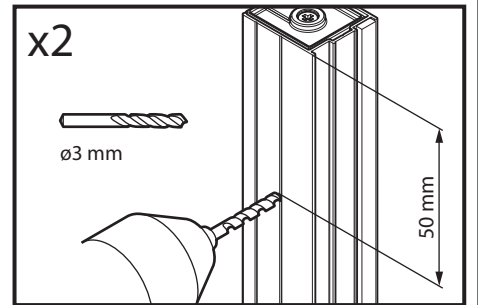
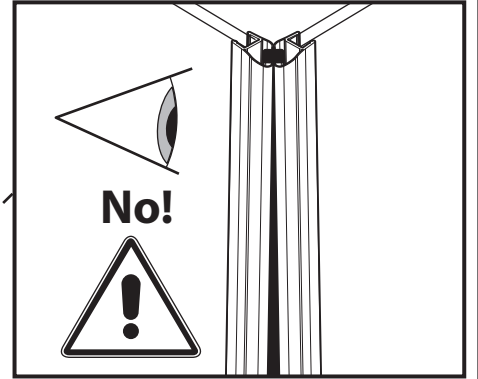
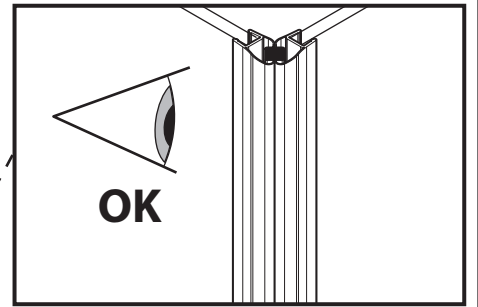
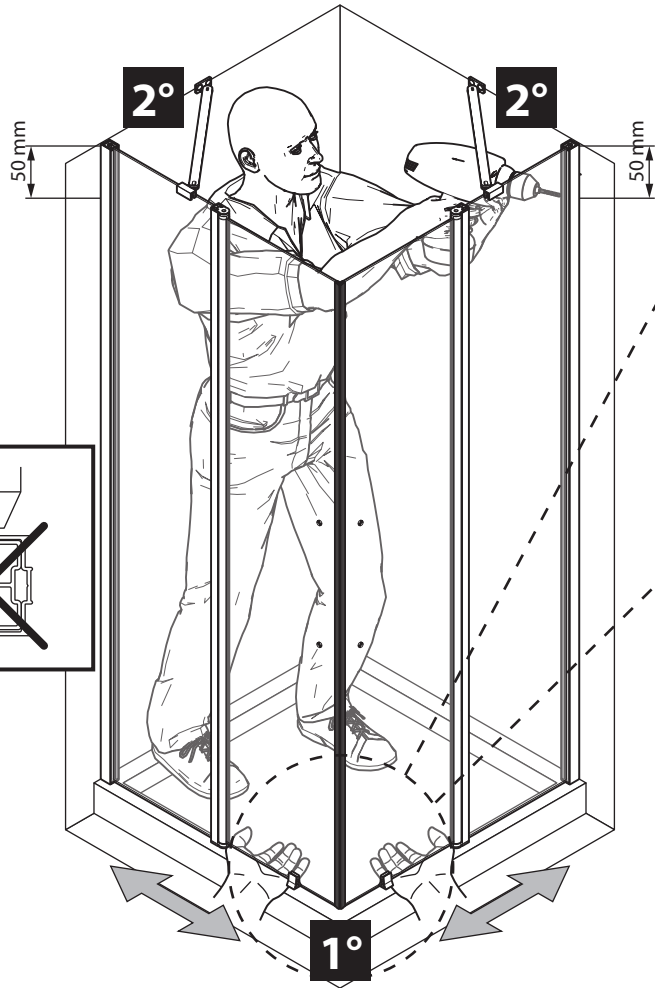
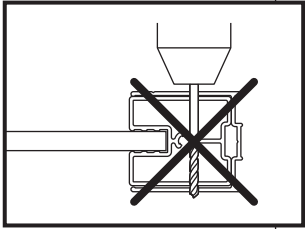
7



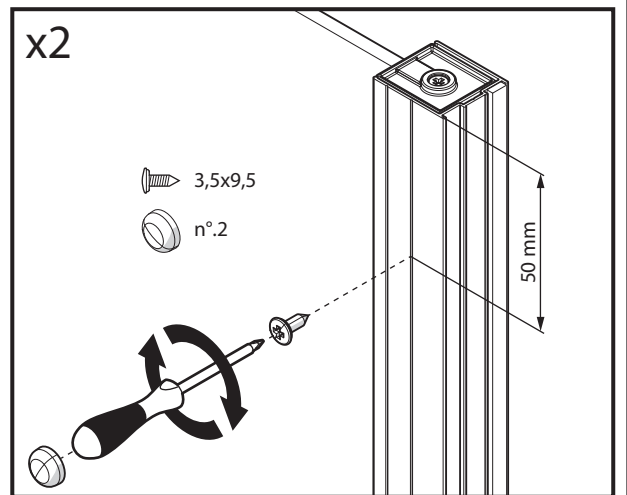
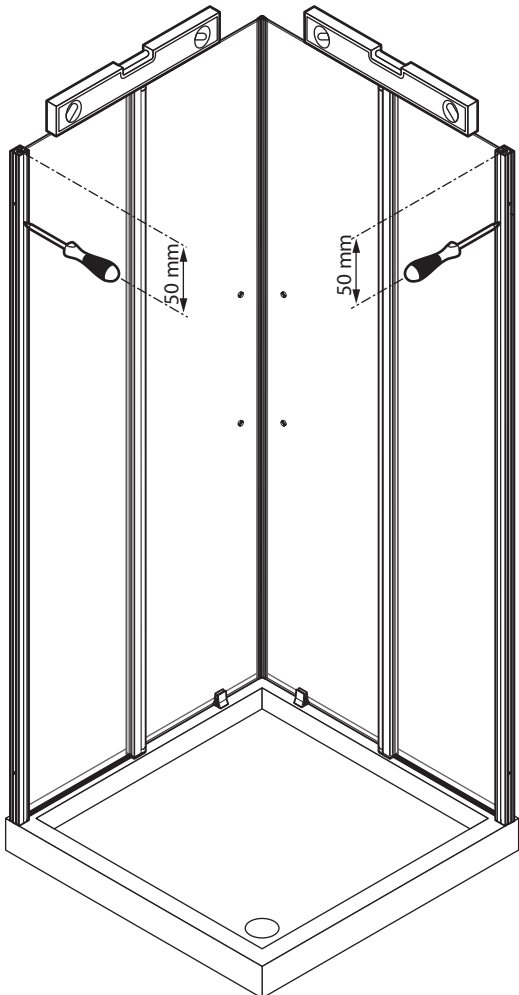
8



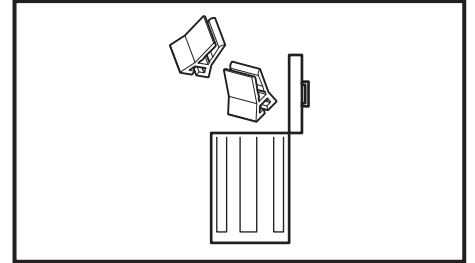
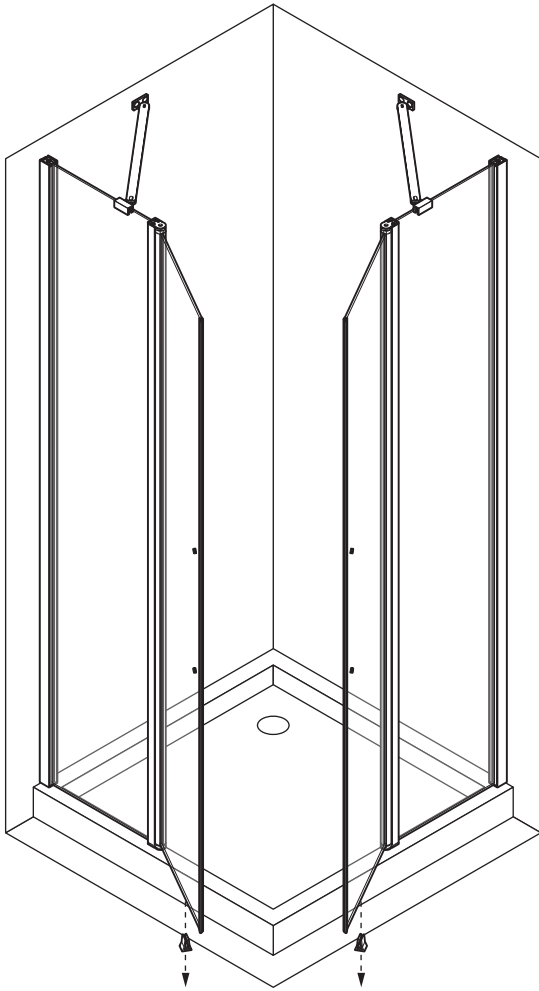
9



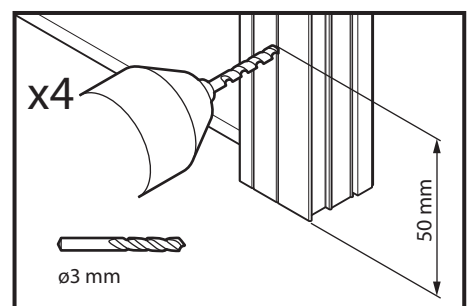
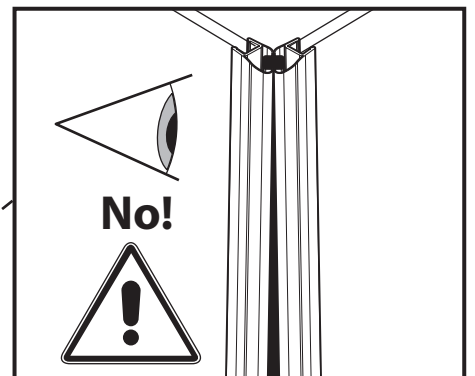
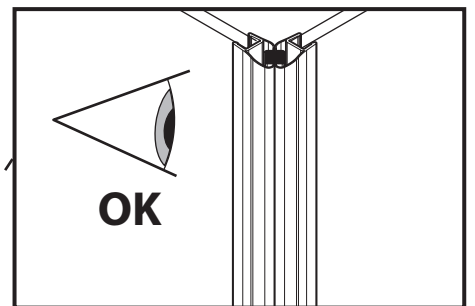
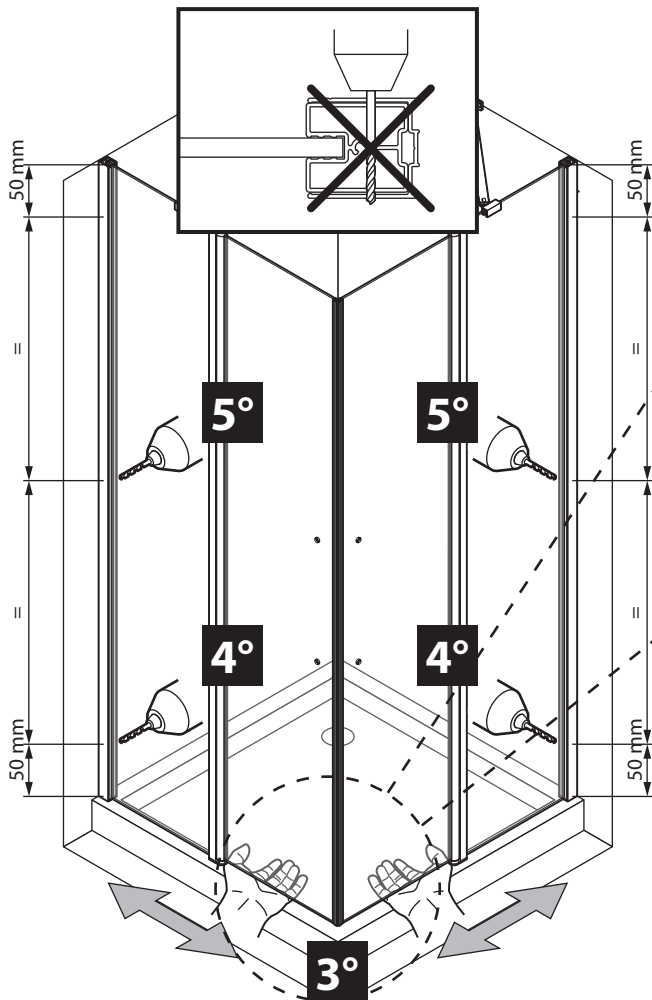
10



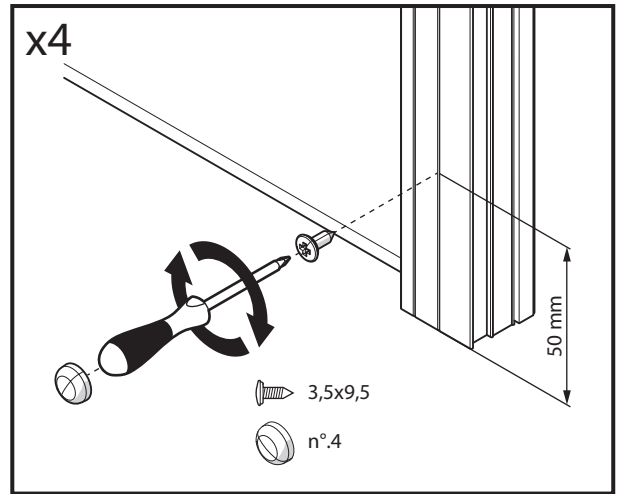
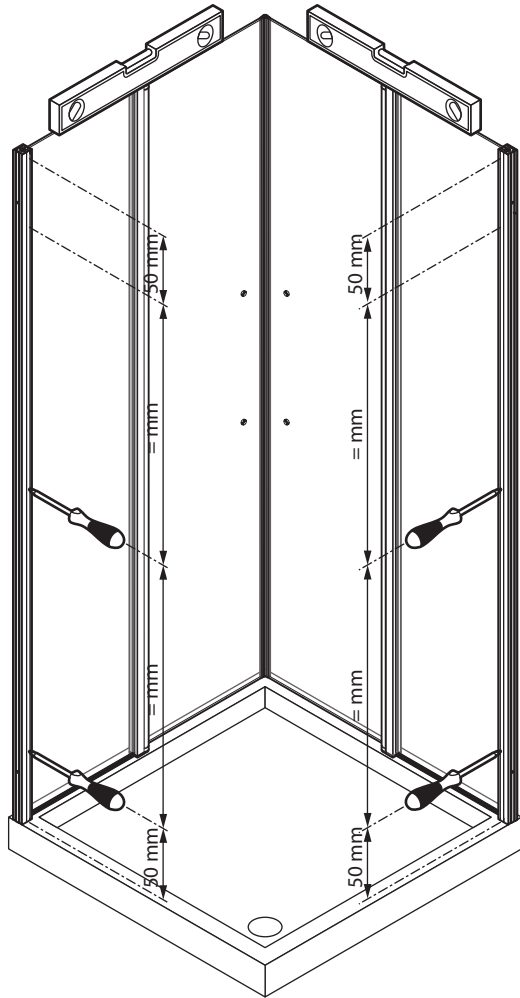
11



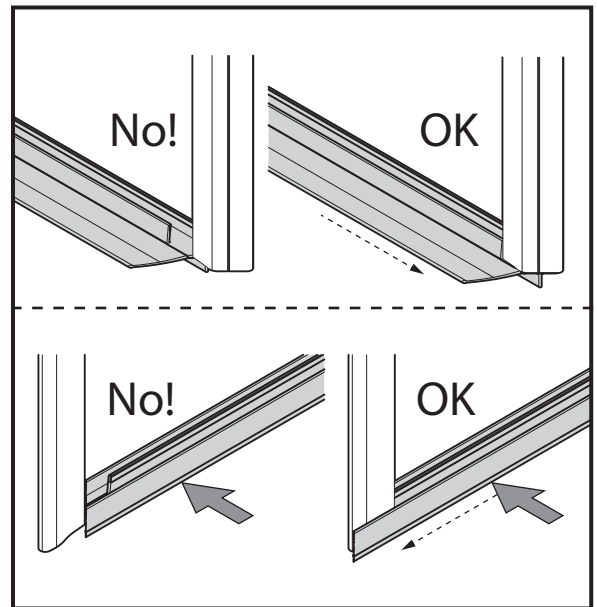
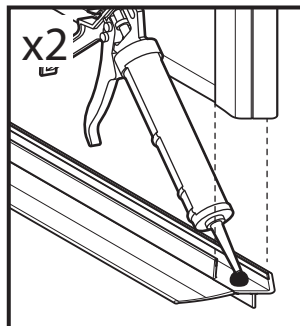
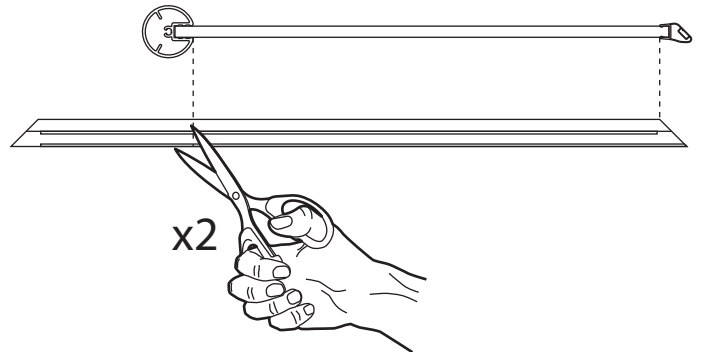
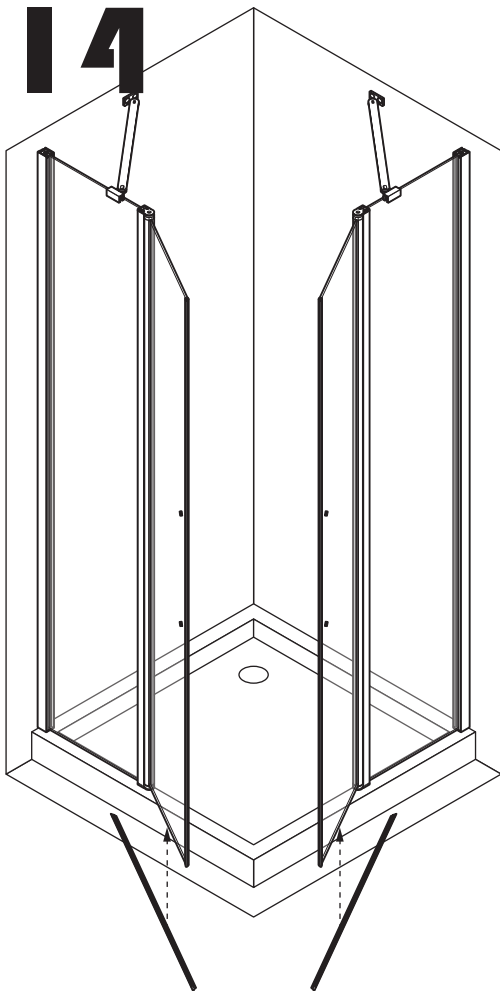
12



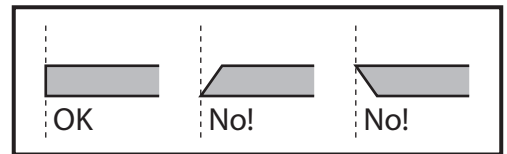
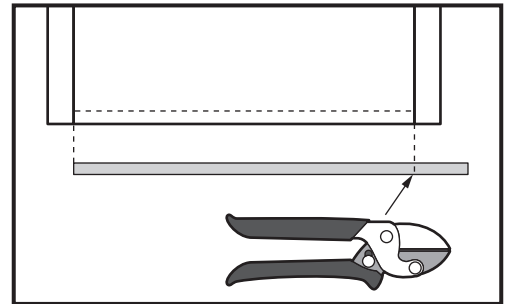
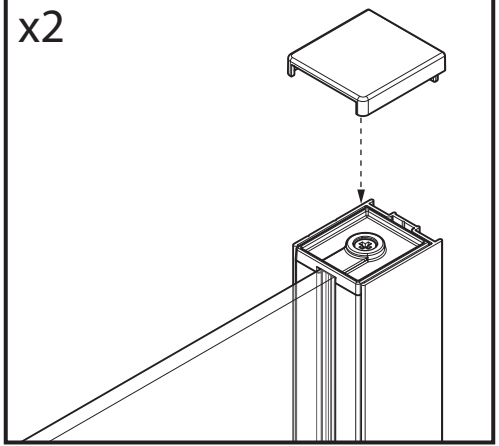
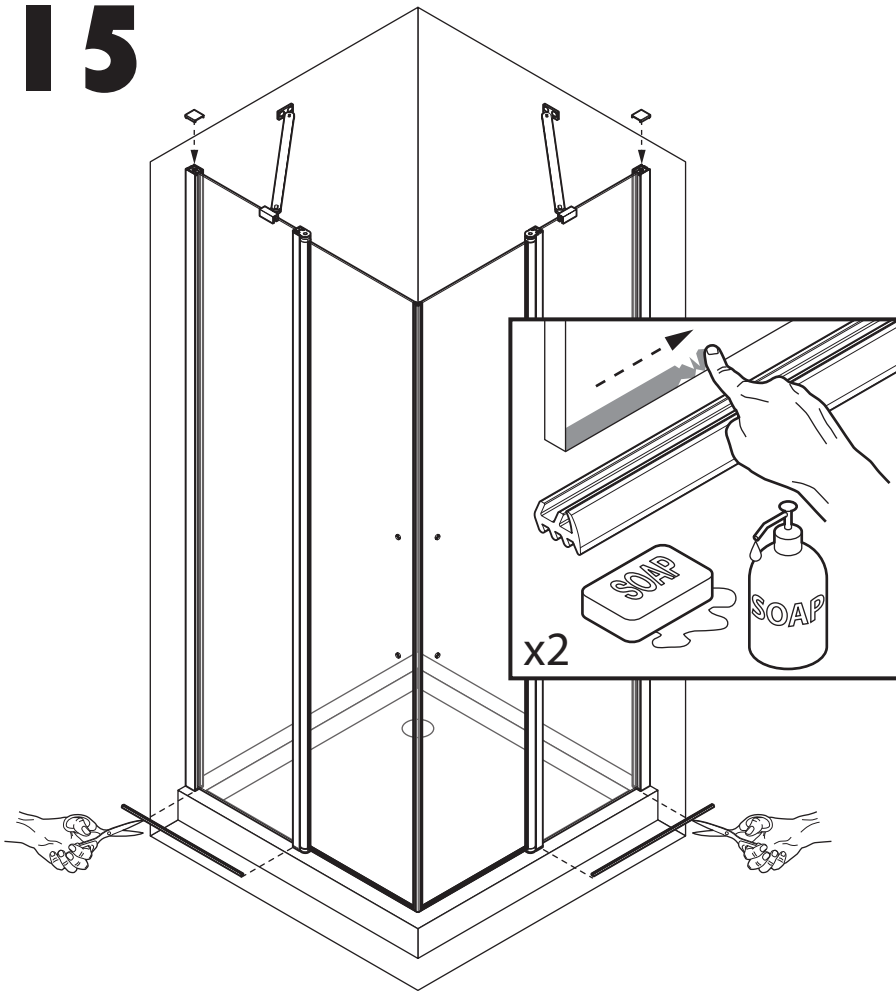
13



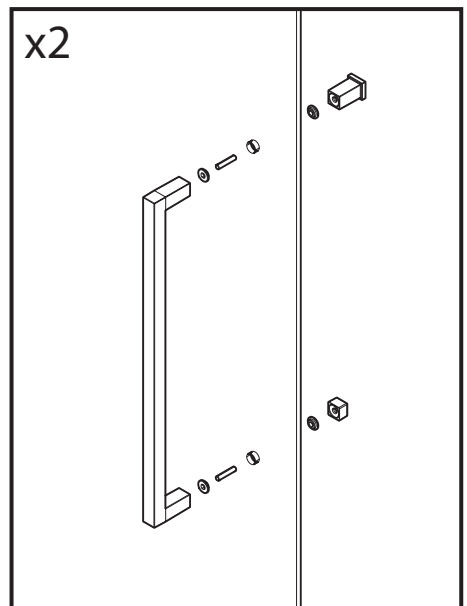
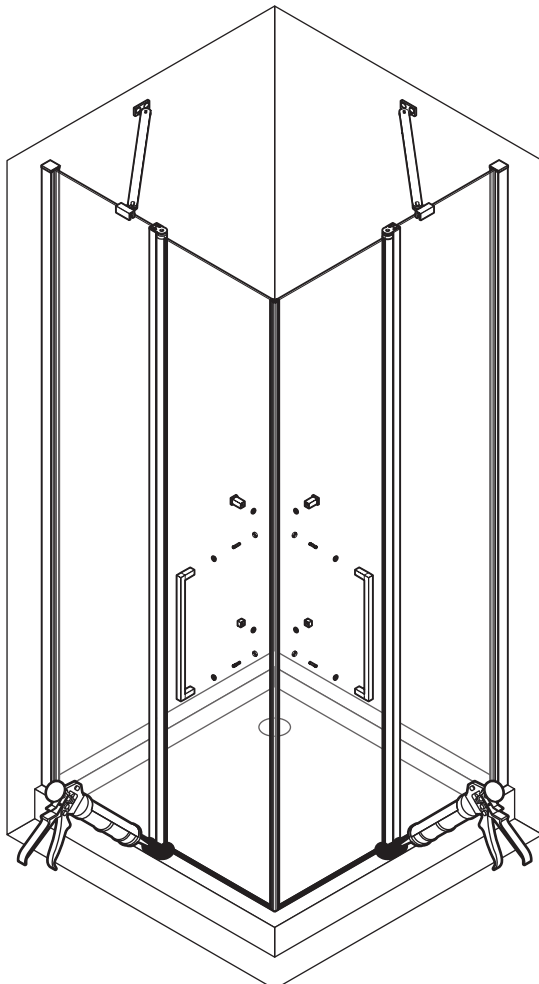
14



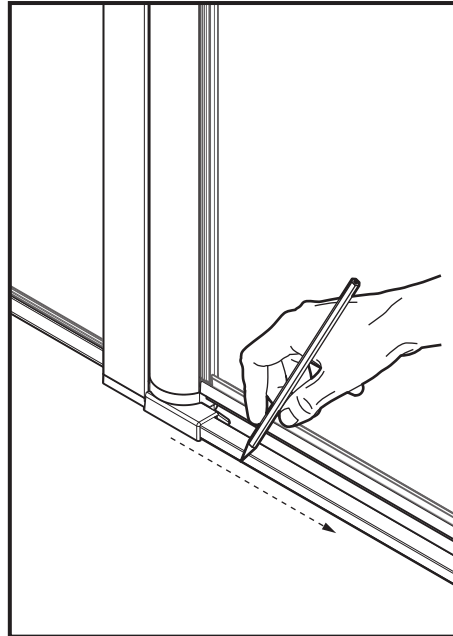
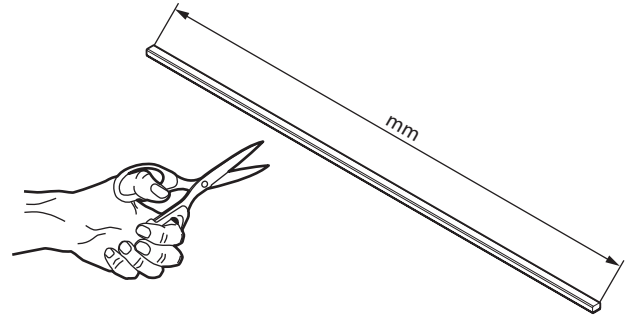
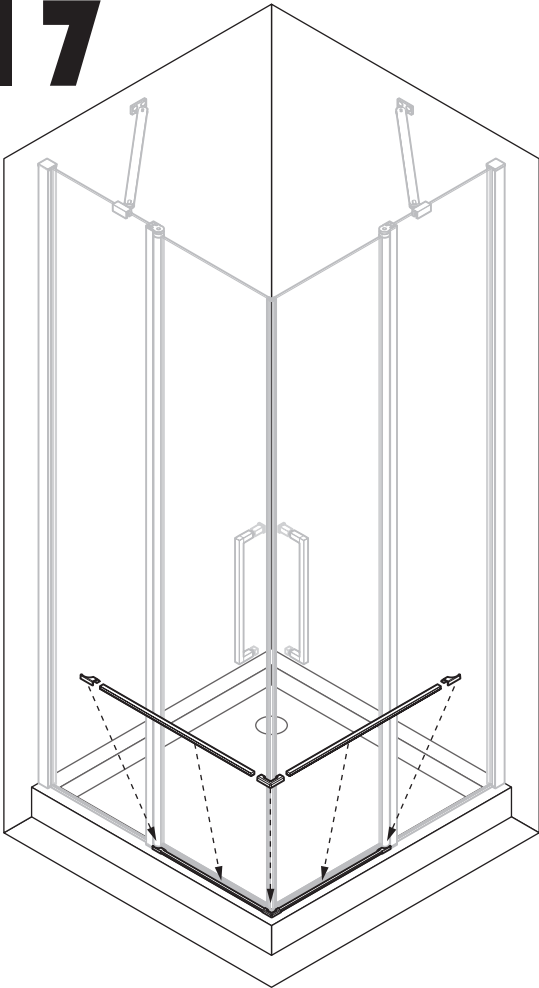
15



16

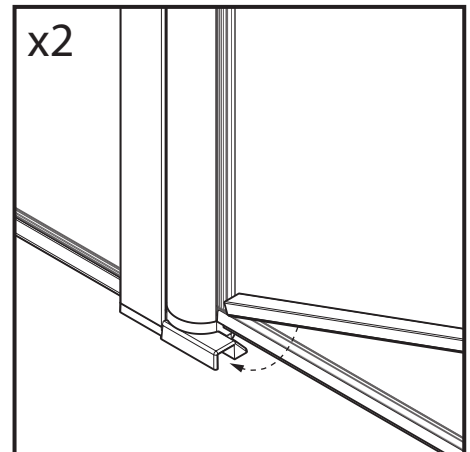
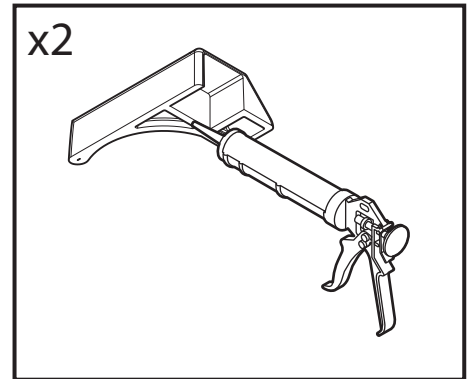
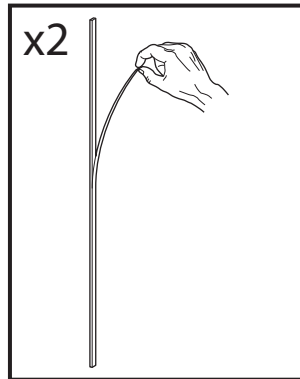
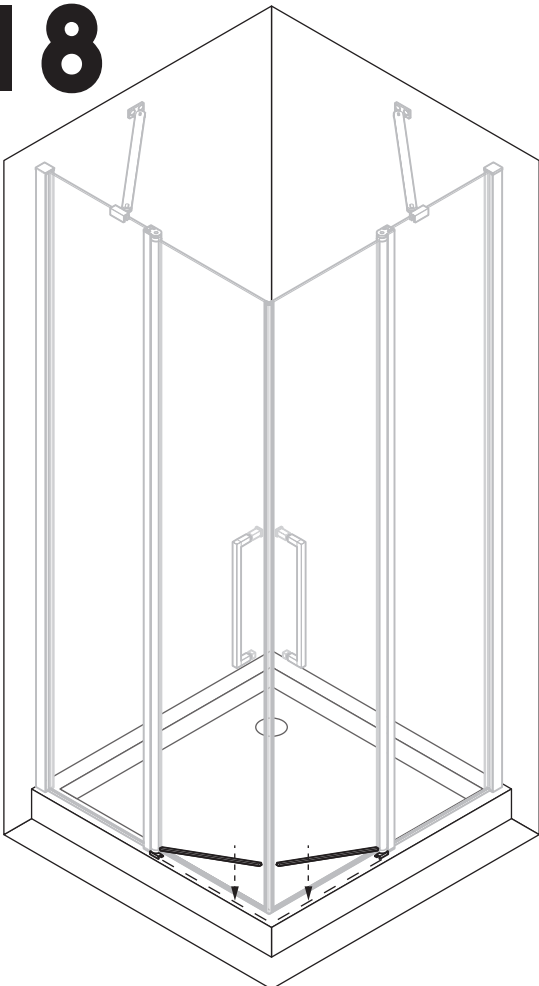


17

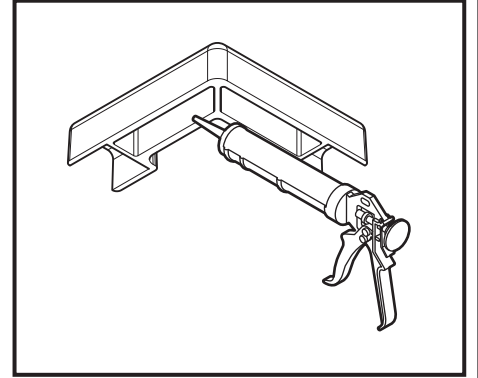
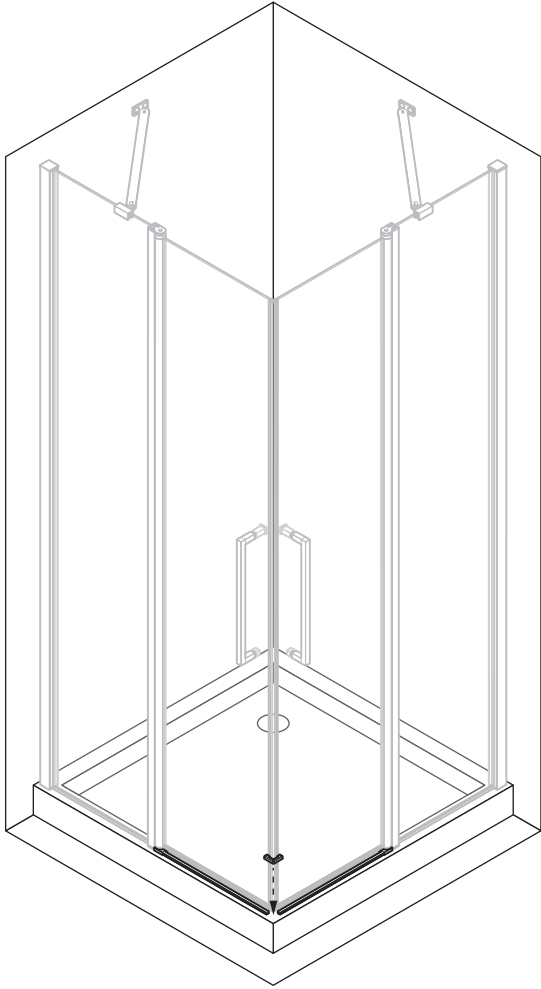


mod. A	mm
57-59	253
59-61	273
61-63	293
65-67	333
67-69	353
69-71	373
73-75	333
75-77	353
76-78	363
77-79	373
79-81	393
81-83	413
85-87	373
87-89	393
89-91	413
91-93	433
95-97	473
97-99	493
99-101	513
101-103	533

18



19



20

