

**sunshower®**  
health & wellbeing



**DELUXE**  
WHITE / BLACK

**INSTALLATION GUIDE**  
PART **II** - FINAL ASSEMBLY



P. 2



P. 11



P. 20



P. 29



P. 38



SCAN ME!



# DELUXE WHITE / BLACK

ARTICLE NO.

80015 (WHITE)

80016 (BLACK)

## INSTALLATION GUIDE

PART **II** - FINAL ASSEMBLY

# GENERAL INSTRUCTIONS



## GENERAL

BE SURE TO READ THIS INSTRUCTION CAREFULLY BEFORE INSTALLATION. INSTALLATION CAN ONLY BE CARRIED OUT BY QUALIFIED INSTALLERS. THE ELECTRICAL CONNECTION OF SUNSHOWER COMPONENTS CAN ONLY BE CARRIED OUT BY QUALIFIED ELECTRICIANS. SUNSHOWER IS NOT LIABLE FOR DAMAGE CAUSED BY INCORRECT INSTALLATION.



## ELECTRICITY

THE ELECTRICAL CONNECTION OF SUNSHOWER COMPONENTS MAY ONLY BE CARRIED OUT BY A QUALIFIED ELECTRICIAN. THE INSTALLATION AND ELECTRICAL CONNECTION OF THE SUNSHOWER INSTALLATION MUST BE CARRIED OUT IN ACCORDANCE WITH THE APPLICABLE INTERNATIONAL AND NATIONAL STANDARDS AND GUIDELINES. THE SUNSHOWER MUST BE PROTECTED BY A SEPARATE EARTH LEAKAGE CIRCUIT BREAKER (RCD) (SEE ELECTRICAL CONNECTION).

Sunshower B.V.  
Hoogoorddreef 63-65  
1101 BB Amsterdam  
The Netherlands

T +31 (0)20 462 14 60  
[www.sunshower.nl](http://www.sunshower.nl)  
[info@sunshower.nl](mailto:info@sunshower.nl)

# CERTIFICATE OF CONFORMITY

Sunshower B.V., Hoogoorddreef 63-65, 1101 BB Amsterdam, The Netherlands hereby declares that:

- These Sunshower products are IPX5 approved and specially designed for use and installation in zone 1.
- The notified body DARE!! Measurements, an ISO17025 accredited institution for performing product certifications with registration number C447.
- These products are in conformity with the Low-Voltage Directive 2014/35/EU and the Directive 2014/30/EU for Electromagnetic compatibility of the European Parliament.
- These products are tested and meet the following norms/directives for CE markings:
  - EN60335-1:2012 + A11:2014 + A13:2017
  - EN60335-2-27:2013
  - EN61000-6-3:2007 + A1:2011 + AC:2012
  - EN61000-6-1:2007
  - EN61000-3-3:2013
  - EN61000-3-2:2014

The Netherlands, Amsterdam, 1 jan 2020



M. Wegdam, Technical Director

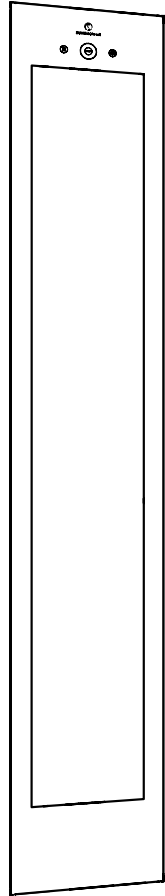


Sunshower B.V.  
Hoogoorddreef 63-65  
1101 BB Amsterdam  
The Netherlands

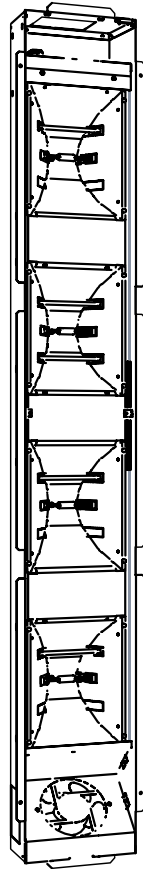
T +31 (0)20 462 14 60  
www.sunshower.nl  
info@sunshower.nl

# PREPARATION

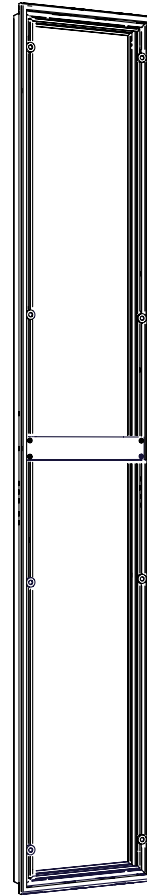
## BOX CONTENT



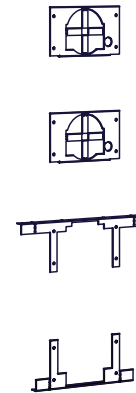
GLASS PANEL



INNER UNIT



WALL FRAME



GUSSET PLATES +  
CONNECTION SLEEVES

### IN THE BOX

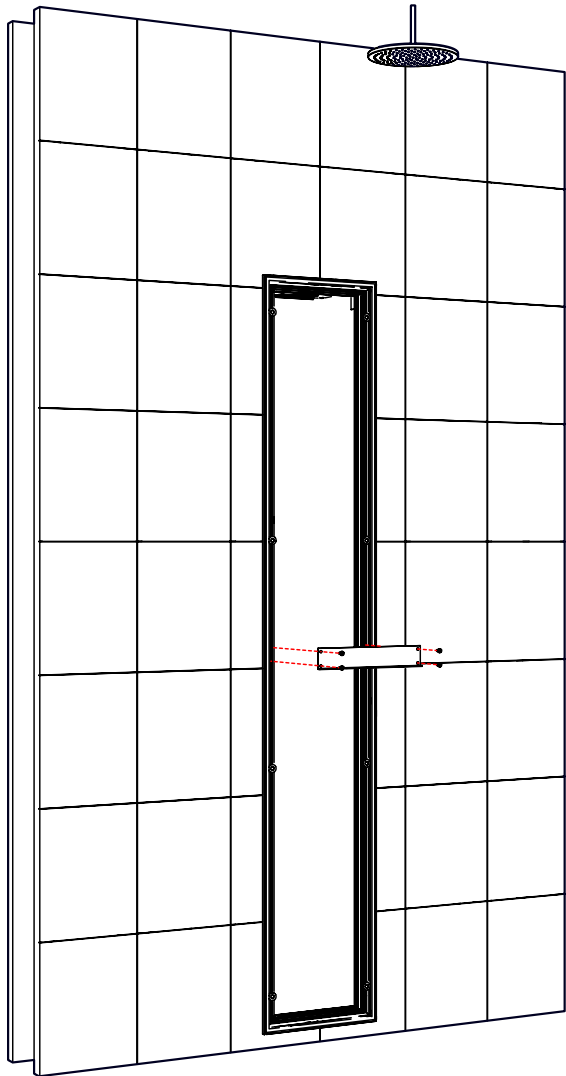
- Installation bag
- 2x  Gusset plates
- 2x  Connection sleeves
- 2x  Glasses

### NOT INCLUDED

- Screwdriver ( - )
- Screwdriver ( + )
- Suction cap

# INSTALLATION

## REMOVE WALL BRACKET



### INSTRUCTIONS

Wait 24 hours after completing installation according to Installation Manual Part I.

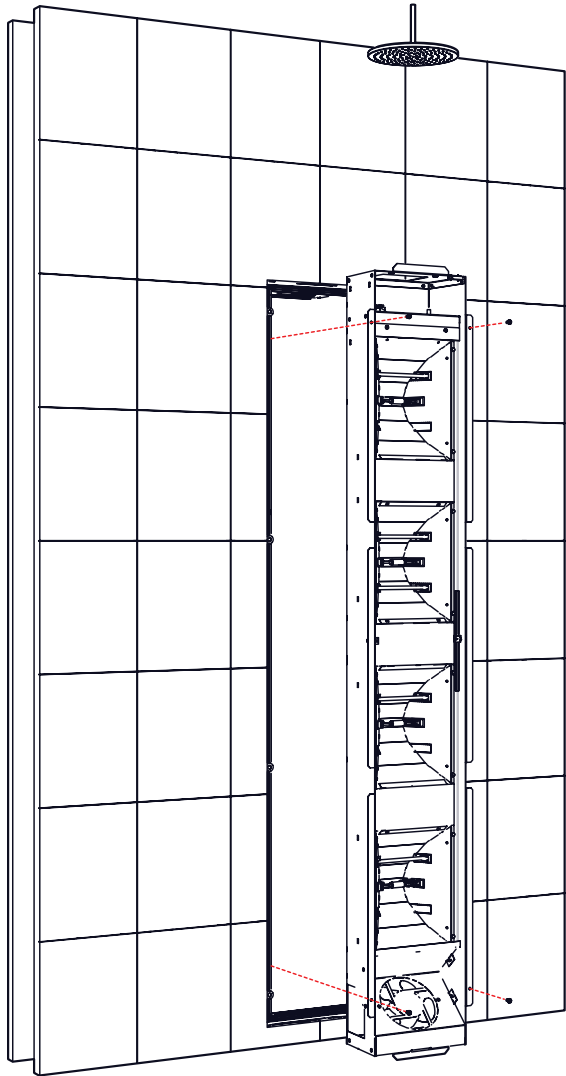
Remove the wall bracket from the middle of the frame.

### REQUIRED TOOLS

- Screwdriver (+)

# INSTALLATION

## INNER UNIT



### INSTRUCTIONS

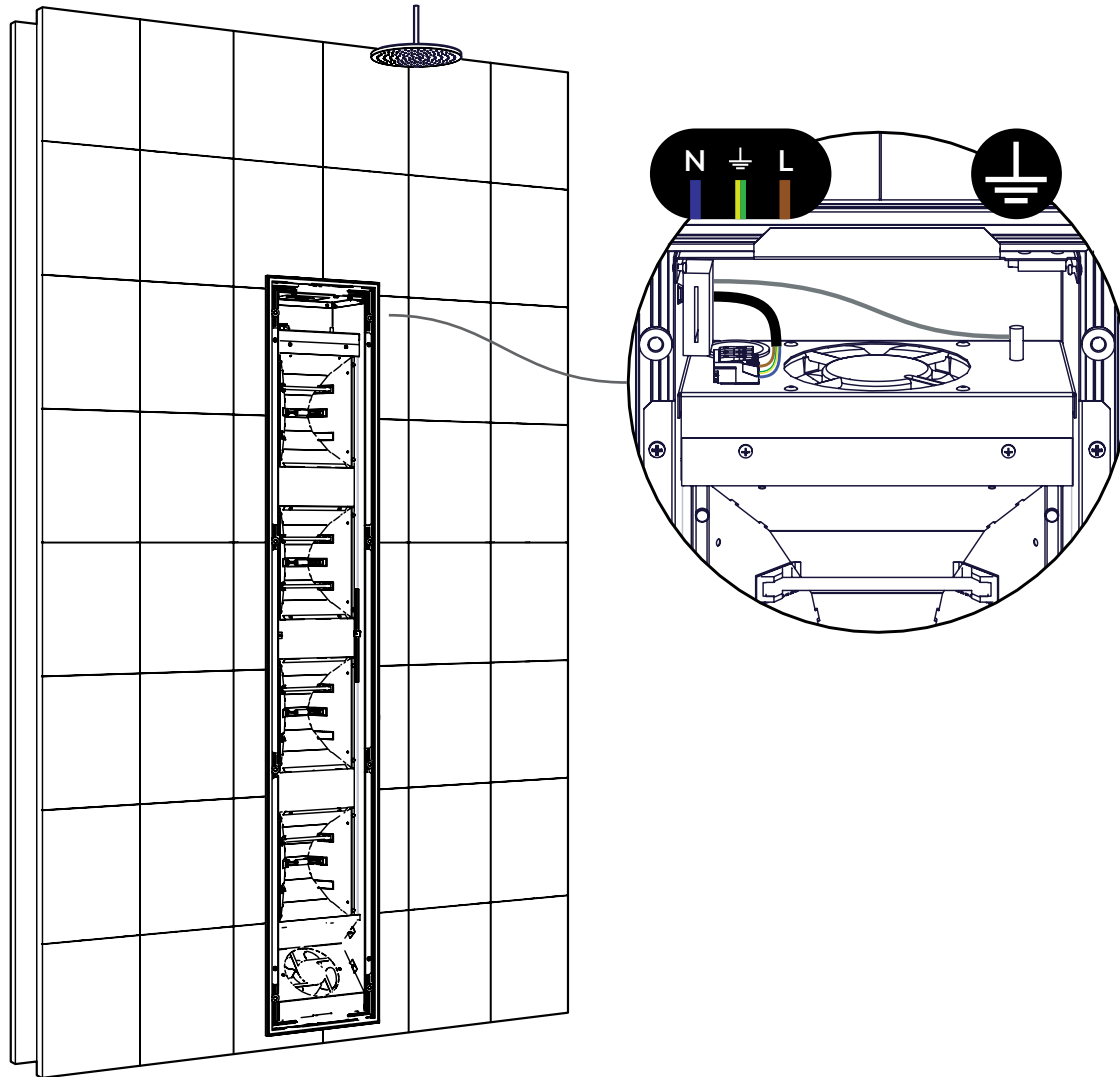
Mount the inner unit using the four screws provided.

### REQUIRED TOOLS

- Screwdriver ( + )
- 4x □ Screws

# INSTALLATION

## ELECTRICAL CONNECTION



### INSTRUCTIONS

Connect the Sunshower to the power cable and the equipotential bonding cable.

N = blue

⏏ = yellow/green

L = brown

### REQUIRED TOOLS

- Screwdriver ( - )

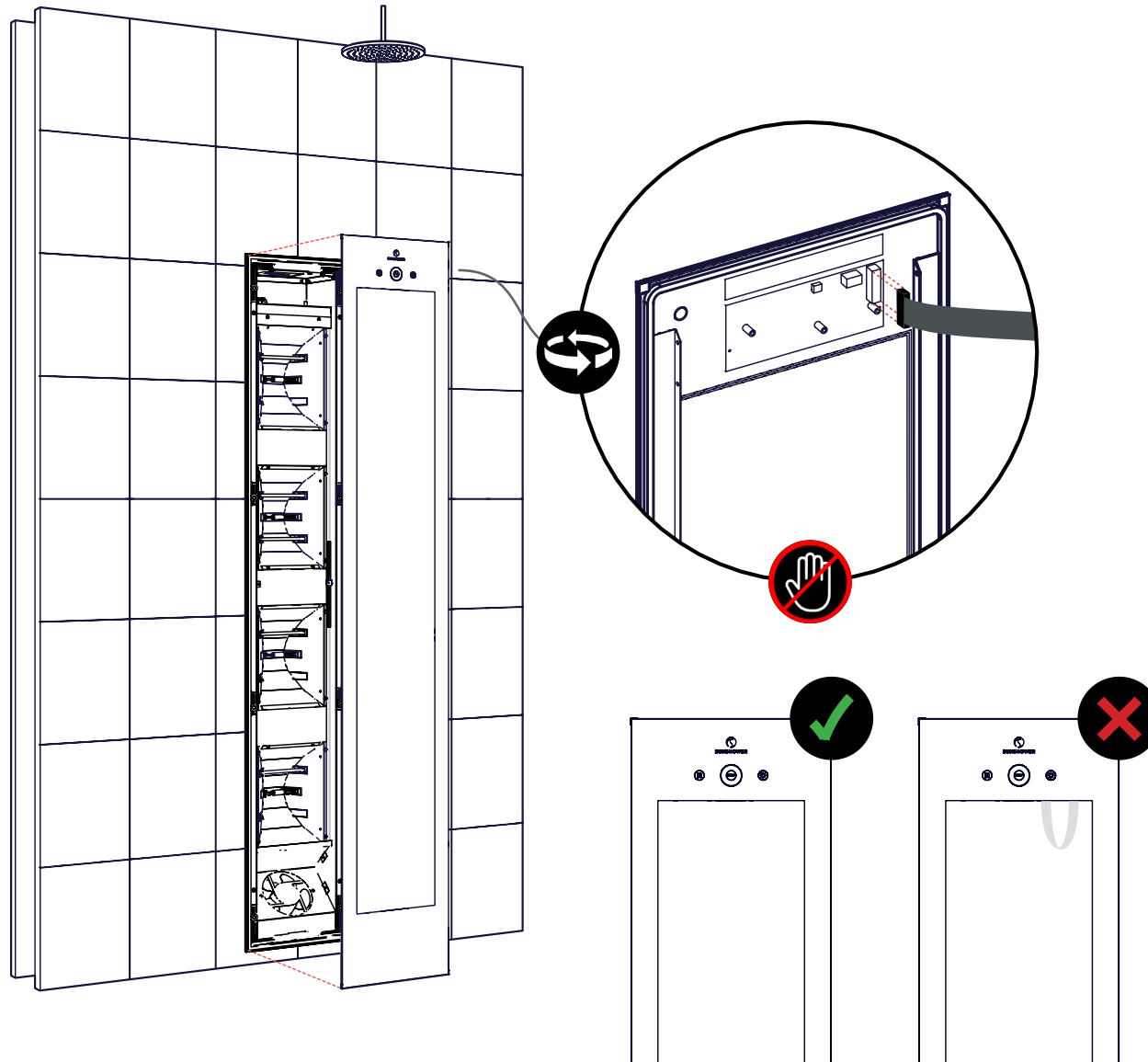


ALL ELECTRICAL WORK MUST BE CARRIED OUT BY A QUALIFIED ELECTRICIAN IN ACCORDANCE WITH THE APPLICABLE GUIDELINES (HD 60364-7-701 AND SUCH) AND NATIONAL REGULATIONS. A SEPARATE POWER CONNECTION WITH A SEPARATE FUSE AND A SEPARATE EARTH LEAKAGE CIRCUIT BREAKER (RCD) MUST BE PROVIDED.



# INSTALLATION

## GLASS PANEL



### INSTRUCTIONS

Connect the connector to the circuit board and use a suction cup to place the glass panel in the frame.

Make sure that the cable runs inside the unit as far as possible and does not hang in front of the lamps when the glass panel is in the frame.

### REQUIRED TOOLS

- Suction cap

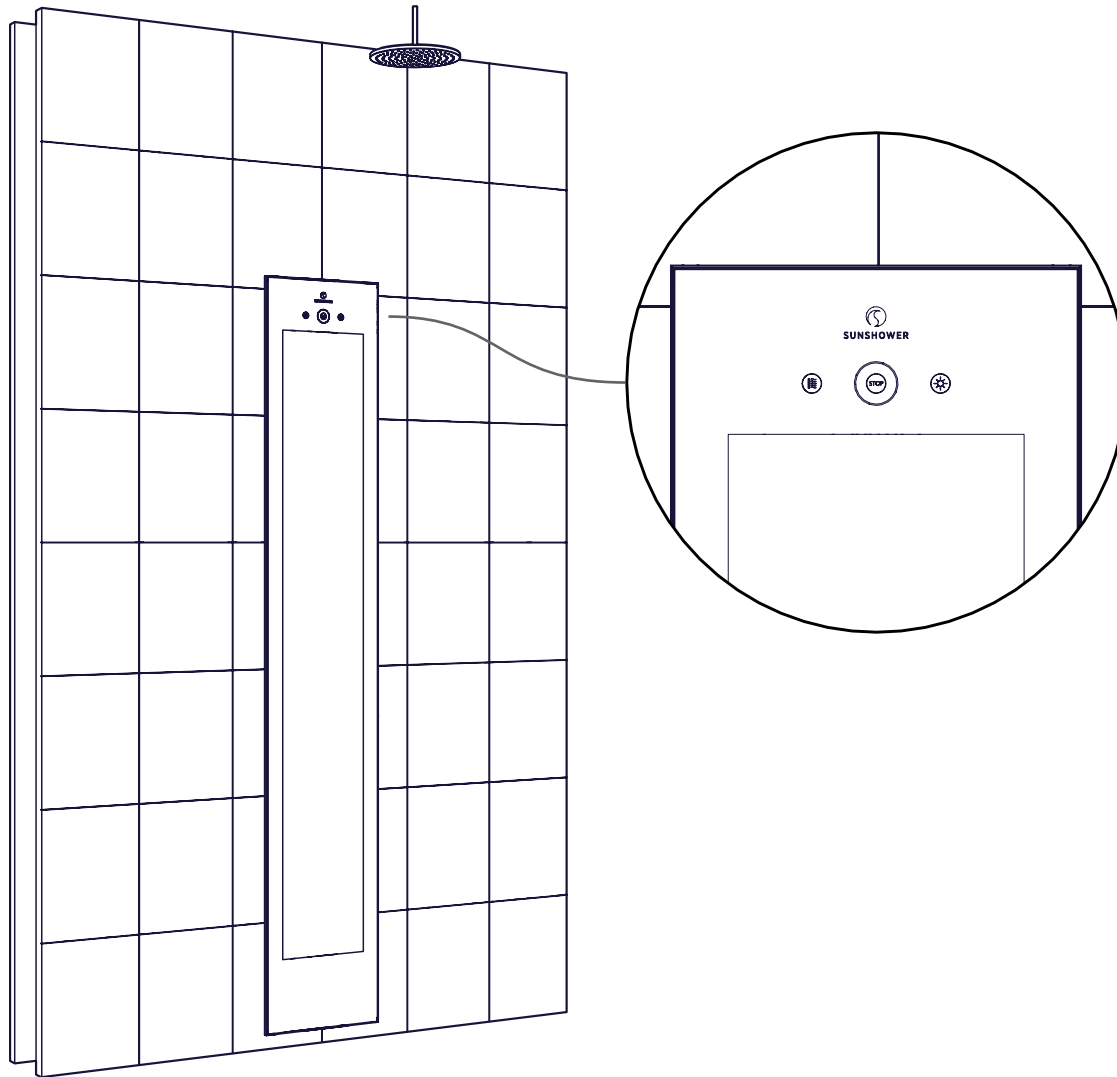


### CAUTION:

Never touch the window at the back of the glass panel. This can cause stains.

# INSTALLATION

## FINISH INSTALLATION



### INSTRUCTIONS

Switch on the circuit or residual current circuit breaker.

The on/off button on the Sunshower will flash briefly (do not touch the on/off button when it flashes; the Sunshower is calibrating).

If the power button does not flash, check that the connector is correctly fitted.

Check whether the Sunshower switches on: press the left button once, the infrared lamps will light up. Press the middle button once and the Sunshower will cool for four minutes.

Check if the UV lamps work: put on UV glasses and press the right button once. The UV lamps start up. Press the middle button once and the Sunshower will cool for four minutes.

The Sunshower is ready for use!



# DELUXE

WHITE / BLACK

ARTIKELNR.  
80015 (wit)  
80016 (zwart)

## INSTALLATIEHANDLEIDING

DEEL  - EINDINSTALLATIE

# ALGEMENE INSTRUCTIES



## ALGEMEEN

LEES DEZE INSTRUCTIES ZORGVULDIG DOOR VOORDAT U MET DE INSTALLATIE BEGINT. INSTALLATIE DIENT ENKEL UITGEVOERD TE WORDEN DOOR GESCHOOLD EN ERKEND VAKPERSONEEL. DE ELEKTRISCHE AANSLUITING VAN SUNSHOWER-COMPONENTEN MAG ALLEEN DOOR EEN ERKEND ELEKTRICIEN WORDEN UITGEVOERD. SUNSHOWER IS NIET AANSPRAKELIJK VOOR SCHADE VEROORZAAKT DOOR ONJUISTE INSTALLATIE.



## ELEKTRA

DE ELEKTRISCHE AANSLUITING VAN SUNSHOWER-COMPONENTEN MAG ALLEEN DOOR EEN ERKEND ELEKTRICIEN WORDEN UITGEVOERD. DE MONTAGE EN ELEKTRISCHE AANSLUITING VAN DE SUNSHOWER-INSTALLATIE MOET WORDEN UITGEVOERD IN OVEREENSTEMMING MET DE GELDENDE INTERNATIONALE EN NATIONALE NORMEN EN RICHTLIJNEN (BIJVOORBEELD VOOR NEDERLAND: NEN 1010 - 701). DE SUNSHOWER MOET WORDEN BEVEILIGD DOOR EEN APARTE AARDLEKSCHELAAR (RCD) (ZIE ELEKTRISCHE AANSLUITING).

Sunshower B.V.  
Hoogoorddreef 63-65  
1101 BB Amsterdam  
Nederland

T +31 (0)20 462 14 60  
www.sunshower.nl  
info@sunshower.nl

# CONFORMITEITSVERKLARING

Sunshower B.V., Hoogoorddreef 63-65, 1101 BB Amsterdam, Nederland verklaart hierbij dat:

- Dit Sunshower product IPX5 gekeurd en speciaal ontwikkeld is voor gebruik en installatie in de douche (zone 1)
- Dit product is getest is door DARE!! Measurements: een ISO17025 geaccrediteerd testhuis voor het uitvoeren van productcertificaties onder het registratie nummer C447
- Dit product is gefabriceerd volgens Directive 2014/30/EU van de Europese Gemeenschap en de Low-Voltage Directive 2014/35/EU van de Europese Gemeenschap
- Dit product is gekeurd en voldoet aan onderstaande normen/richtlijnen voor CE markering:
  - EN60335-1:2012 + A11:2014 + A13:2017
  - EN60335-2-27:2013
  - EN61000-6-3:2007 + A1:2011 + AC:2012
  - EN61000-6-1:2007
  - EN61000-3-3:2013
  - EN61000-3-2:2014

Nederland, Amsterdam, 1 jan 2020



M. Wegdam, Technisch Directeur

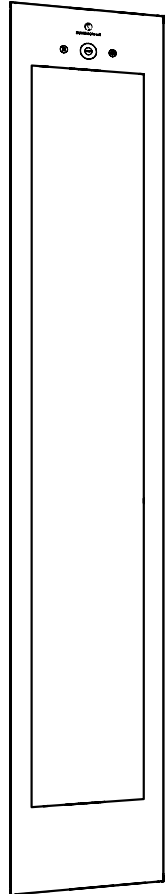


Sunshower B.V.  
Hoogoorddreef 63-65  
1101 BB Amsterdam  
Nederland

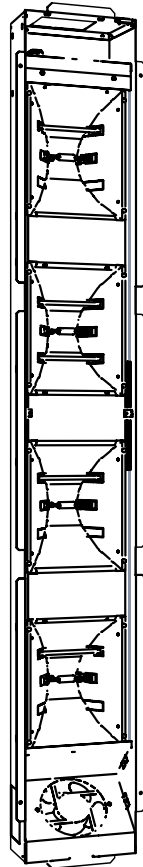
T +31 (0)20 462 14 60  
www.sunshower.nl  
info@sunshower.nl

# VOORBEREIDING

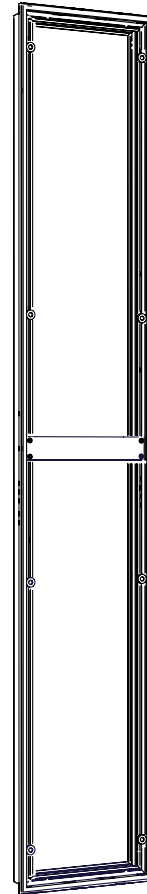
## ONDERDELEN DOOS



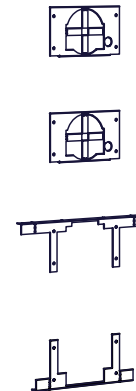
GLASPLAAT



BINNENWERK



WANDFRAME



SCHETSPLATEN +  
AANSLUITMOFFEN

### IN DE DOOS

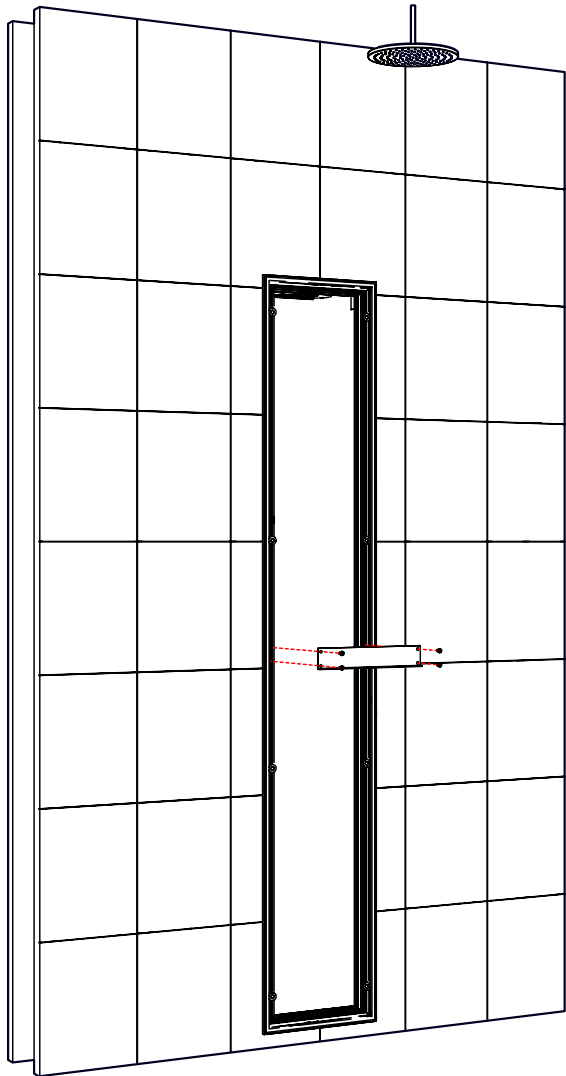
- Installatiezakje
- 2x  Schetsplaten
- 2x  Aansluitmoffen
- 2x  Brillen

### NIET MEEGELEVERD

- Schroevendraaier ( - )
- Schroevendraaier ( + )
- Zuignap

# INSTALLATIE

## VERWIJDEREN STEUN



### INSTRUCTIES

Wacht 24 uur na het voltooien van Installatiehandleiding Deel I.

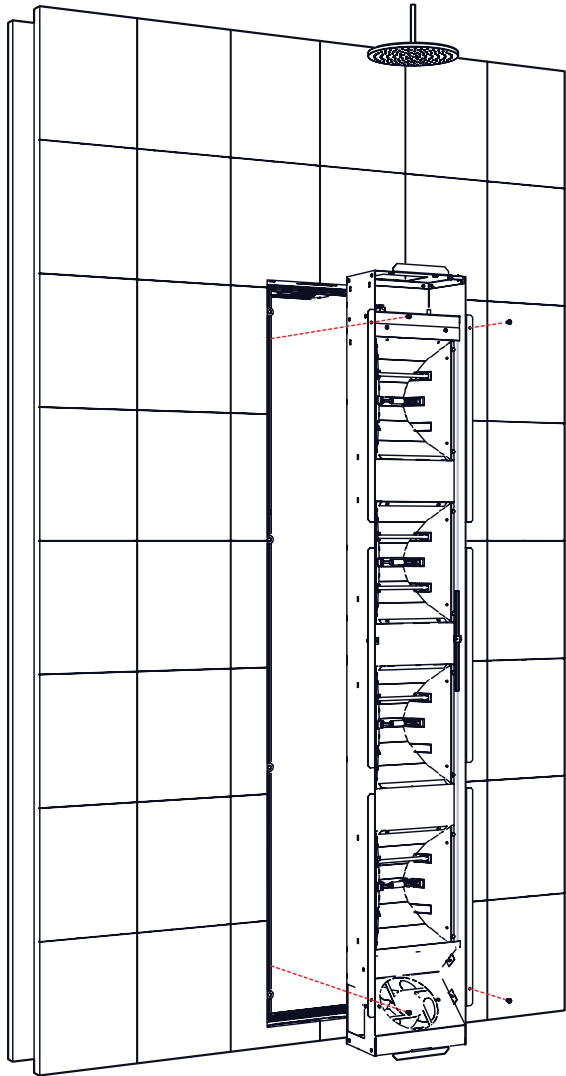
Verwijder de wandframe steun uit het midden van het frame.

### BENODIGDHEDEN

- Schroevendraaier (+)

# INSTALLATIE

## INSTALLEREN BINNENWERK



### INSTRUCTIES

Monteer het binnenwerk met de vier bijgeleverde schroeven.

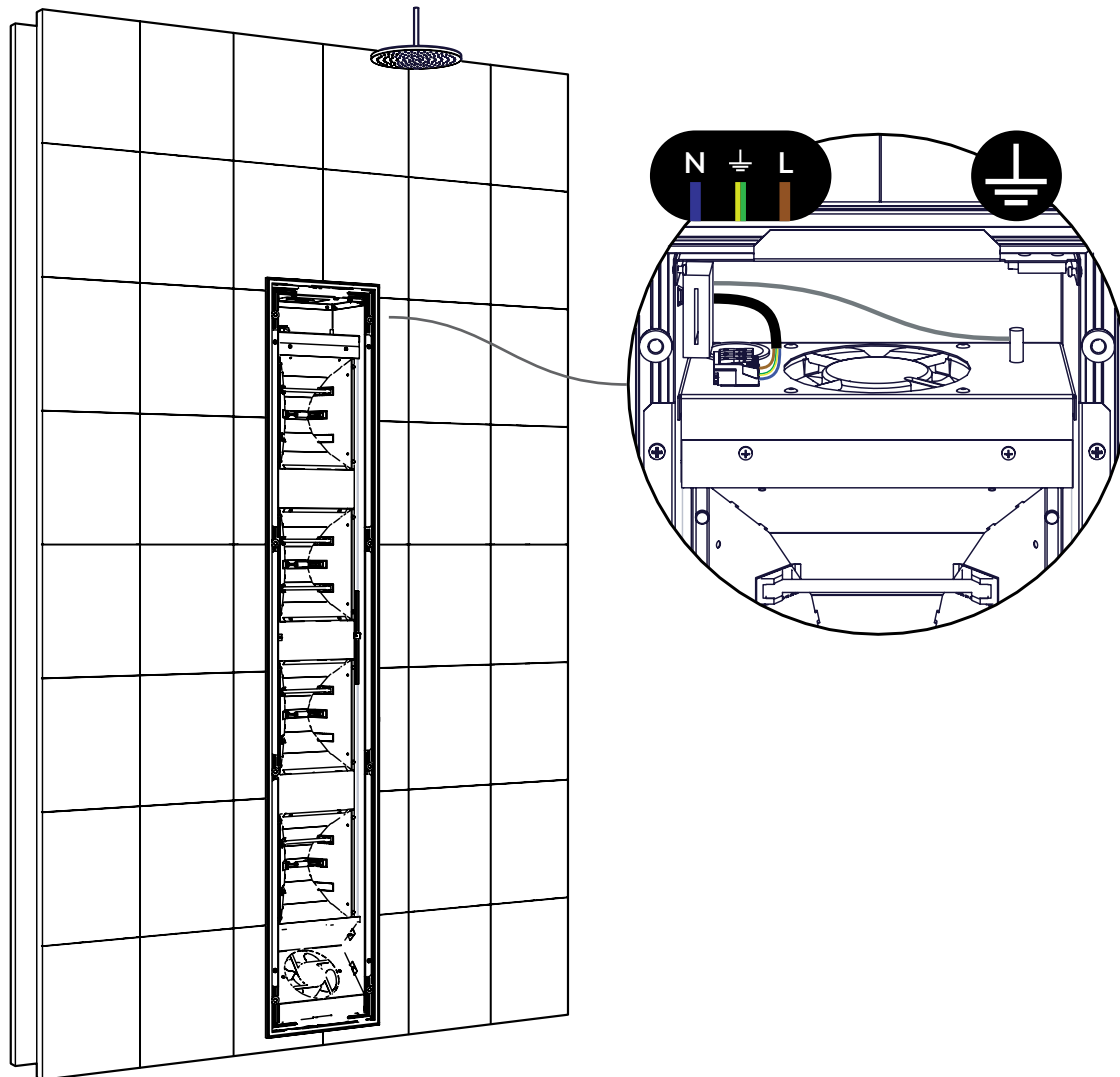
### BENODIGDHEDEN

- Schroevendraaier (+)
- 4x □ Schroeven



# INSTALLATIE

## ELEKTRISCHE AANSLUITING



### INSTRUCTIES

Sluit de Sunshower aan op de stroomkabel en de potentiaalvereffeningskabel.

N = blauw

⏏ = geel/groen

L = bruin

### BENODIGDHEDEN

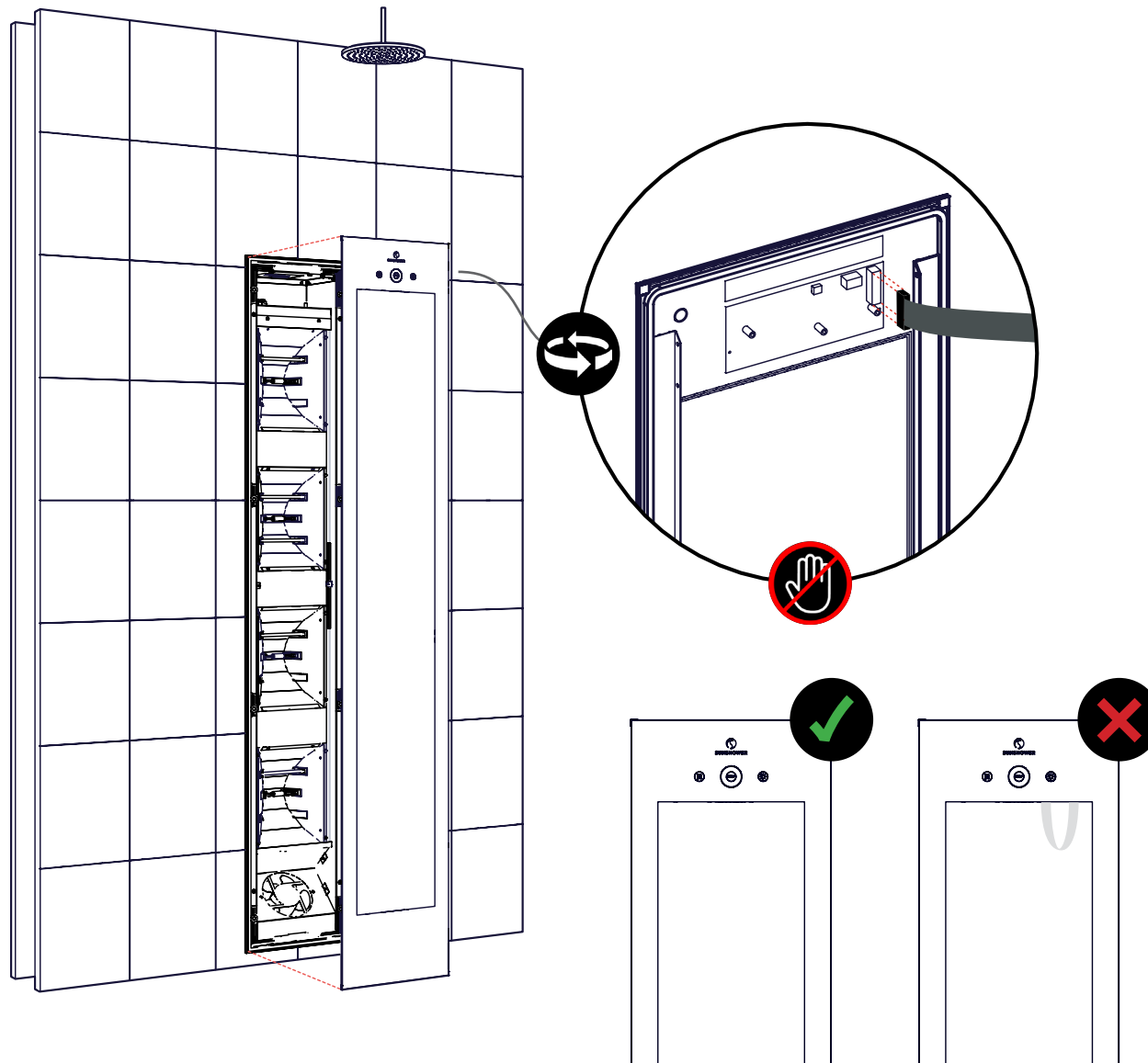
- Schroevendraaier (-)



ALLE ELEKTRISCHE WERKZAAMHEDEN MOETEN WORDEN UITGEVOERD DOOR EEN ERKEND ELEKTRICIEN IN OVEREENSTEMMING MET DE GELDENDE RICHTLIJNEN (HD 60364-7-701 E.D.) EN DE NATIONALE VOORSCHRIFTEN (BV. VOOR NEDERLAND NEN 1010 - 701). ER MOET EEN APARTE STROOMAANSLUITING MET APARTE ZEKERING EN APARTE AARDLEKSCHELAAR WORDEN VOORZIEN.

# INSTALLATIE

## MONTEREN GLASPLAAT



### INSTRUCTIES

Sluit de connector aan op de printplaat en plaats de glasplaat met een zuignap in het frame.

Zorg dat de kabel zoveel mogelijk bovenin het apparaat valt, zodat deze niet voor de lampen hangt wanneer de glasplaat in het frame zit.

### BENODIGDHEDEN

- Zuignap

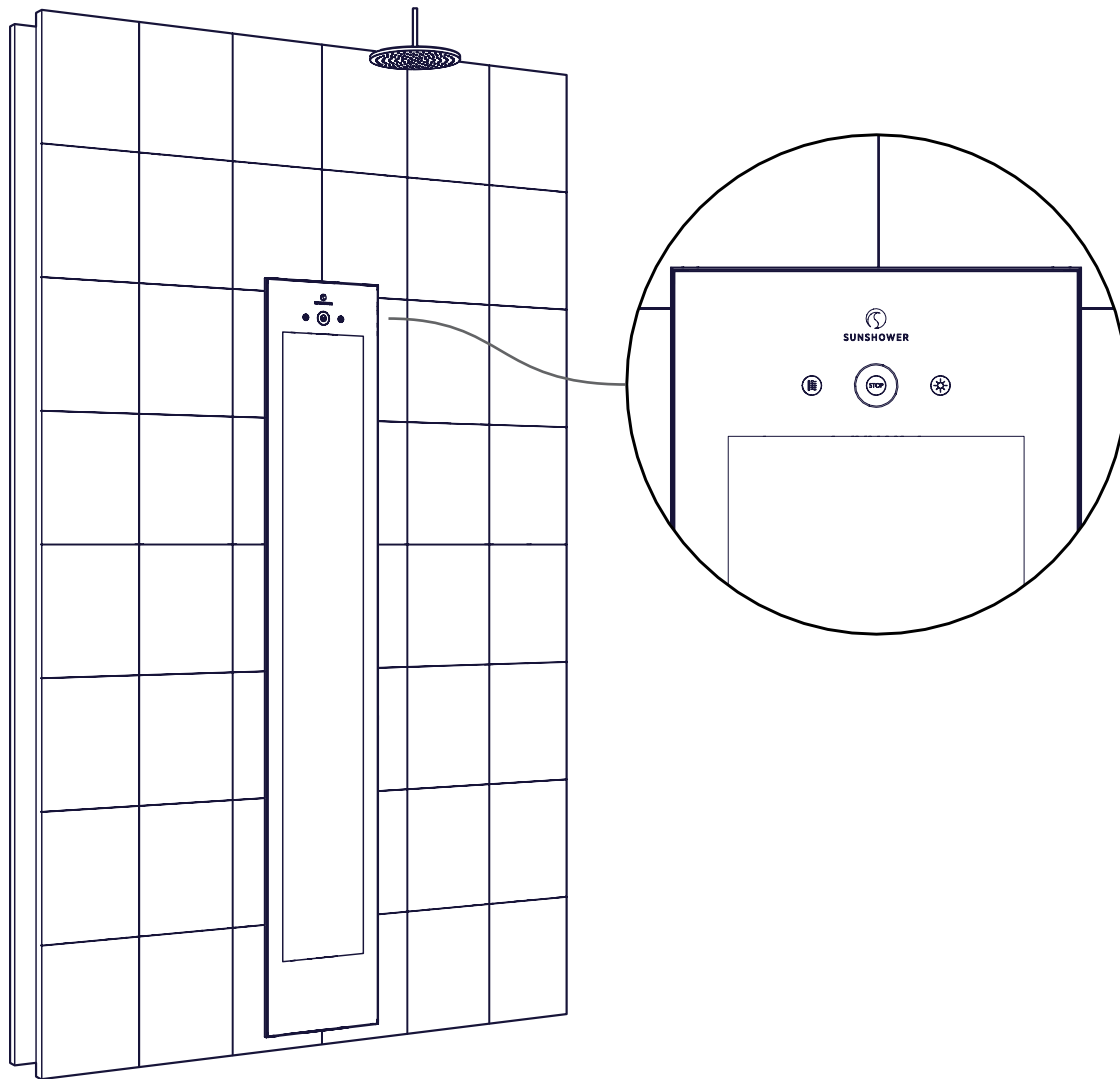


LET OP:

Raak nooit het venster aan de achterkant van de glasplaat aan. Dit kan leiden tot vlekken.

# INSTALLATIE

## AFRONDEN INSTALLATIE



### INSTRUCTIES

Schakel de groep of aardlekschakelaar in. De aan/uitknop op de Sunshower zal even knipperen (raak tijdens het knipperen de aan/uitknop niet aan, de Sunshower is aan het kalibreren). Indien de aan/uitknop niet knippert, controleer dan of de connector goed is gemonteerd. Wanneer de aan/uitknop stopt met knipperen is de Sunshower klaar voor gebruik.

Controleer of de Sunshower aan gaat: druk eenmaal op de linker toets, de infrarood lampen zullen gaan branden. Druk eenmaal op de middelste toets en de Sunshower zal vier minuten nakoelen. Controleer of de UV lampen werken: zet een UV bril op en druk eenmaal op de rechter toets. De UV lampen starten op. Druk eenmaal op de middelste toets en de Sunshower zal vier minuten nakoelen.

De Sunshower is gereed voor gebruik!



# DELUXE WHITE / BLACK

ARTIKELNUMMER  
80015 (WEISS)  
80016 (SCHWARZ)

## INSTALLATIONSHANDBUCH

TEIL  - ENDMONTAGE

# ALLGEMEINE ANWEISUNGEN



## ALLGEMEIN

DIESE PLANUNGSANWEISUNG UNBEDINGT VOR DER MONTAGE SORGFÄLTIG LESEN. MONTAGE NUR DURCH AUSGEBILDETES FACHPERSONAL. DER ELEKTRISCHE ANSCHLUSS VON SUNSHOWER KOMPONENTEN DARF NUR DURCH EINEN KONZESSIONIERTEN ELEKTRIKER ERFOLGEN. FÜR SCHÄDEN DURCH NICHT FACHGERECHTE MONTAGE HAFTET SUNSHOWER NICHT.



## ELEKTRIZITÄT

DER ELEKTRISCHE ANSCHLUSS VON SUNSHOWER KOMPONENTEN DARF NUR DURCH EINEN KONZESSIONIERTEN ELEKTRIKER ERFOLGEN. DIE MONTAGE UND DER ELEKTRISCHE ANSCHLUSS DER SUNSHOWER INSTALLATION MUSS ENTSPRECHEND DEN FÜR DEN AUFSTELLORT GELTENDEN INTERNATIONALEN UND NATIONALEN NORMEN UND RICHLINIEN, WIE Z.B. DIN VDE 0100, ERFOLGEN. DER SUNSHOWER MUSS ÜBER EINEN SEPARATEN, BAUSEITIG VORZUSEHENDEN FEHLERSTROM-SCHUTZSCHALTER (RCD) ABGESICHERT WERDEN (SIEHE ELEKTROANSCHLUSS).

Sunshower B.V.  
Hoogoorddreef 63-65  
1101 BB Amsterdam  
Niederlande

T +31 (0)20 462 14 60  
www.sunshower.nl  
info@sunshower.nl

# KONFORMITÄTSBESCHEINIGUNG

Sunshower B.V., Hoogoorddreef 63-65, 1101 BB Amsterdam, Niederlande erklärt hiermit, dass:

- Dieses Sunshower-Produkt iIPX5 zugelassen ist und speziell für den Einsatz und die Installation in der Dusche (Zone 1) entwickelt wurde.
- Dieses Produkt von DARE!! getestet wurde. Messungen: eine nach ISO17025 akkreditiertes Prüfanstalt zur Durchführung von Produktzertifizierungen unter der Registrierungsnummer C447.
- Dieses Produkt wurde gemäß der Richtlinie 2014/30/EU der Europäischen Gemeinschaft und der Niederspannungsrichtlinie 2014/35/EU der Europäischen Gemeinschaft hergestellt.
- Dieses Produkt ist geprüft und entspricht den folgenden Normen/Richtlinien für die CE-Kennzeichnung:
  - EN60335-1:2012 + A11:2014 + A13:2017
  - EN60335-2-27:2013
  - EN61000-6-3:2007 + A1:2011 + AC:2012
  - EN61000-6-1:2007
  - EN61000-3-3:2013
  - EN61000-3-2:2014

Niederlande, Amsterdam, 1 jan 2020



M. Wegdam, Technischer Direktor

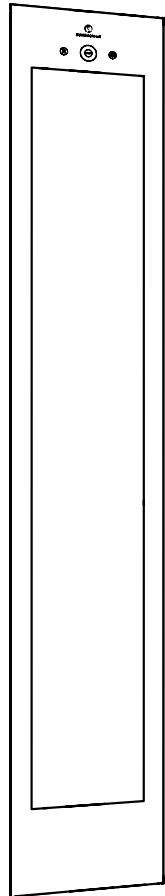


Sunshower B.V.  
Hoogoorddreef 63-65  
1101 BB Amsterdam  
Niederlande

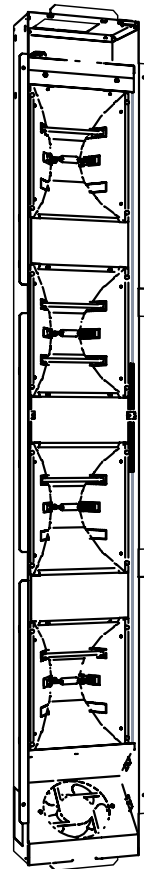
T +31 (0)20 462 14 60  
www.sunshower.nl  
info@sunshower.nl

# VORBEREITUNG

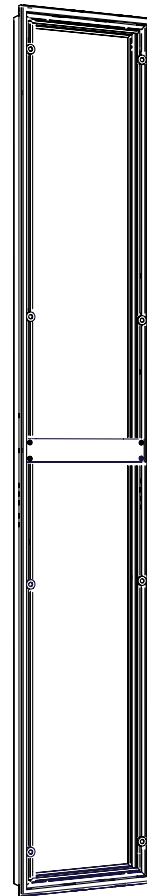
## DOSENTEILE



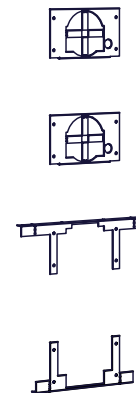
GLASPLATTE



INNENARBEITEN



WANDRAHMEN



ECKBLECHE +  
ANSCHLUSSMUFFEN

### IN DER DOSE

- Installationsbeutel
- 2x  Eckbleche
- 2x  Anschlussmuffen
- 2x  Brillen

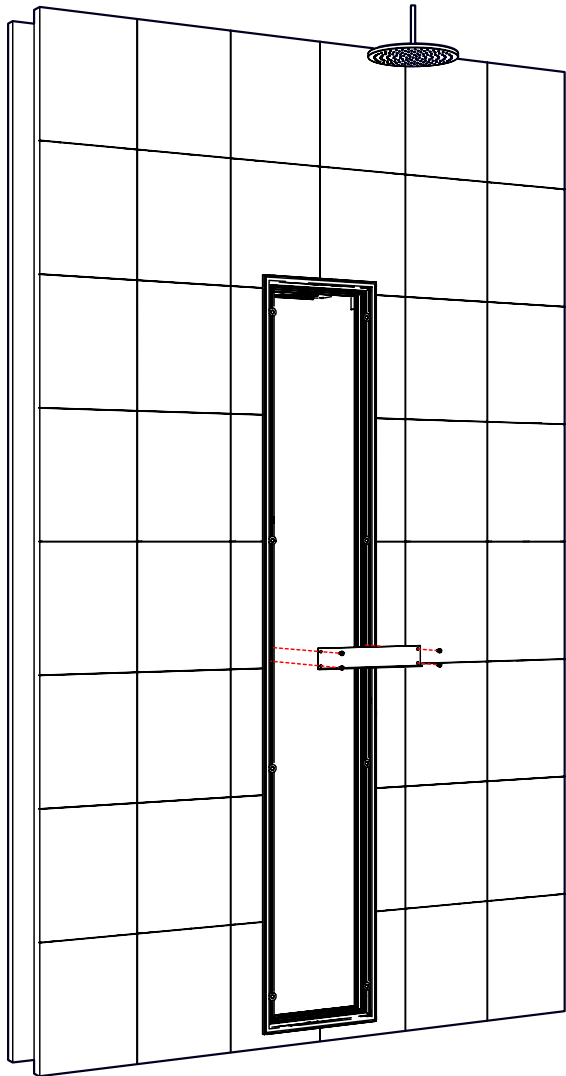
### NICHT IM LIEFERUMFANG

#### ENTHALTEN

- Schraubendreher ( - )
- Schraubendreher ( + )
- Saugnapf

# INSTALLATION

## ENTFERNEN WANDHALTERUNG



### ANWEISUNGEN

Warten Sie 24 Stunden nach Abschluss des Installationshandbuchs Teil I.

Entfernen Sie die Wandhalterung aus der Mitte des Rahmens.

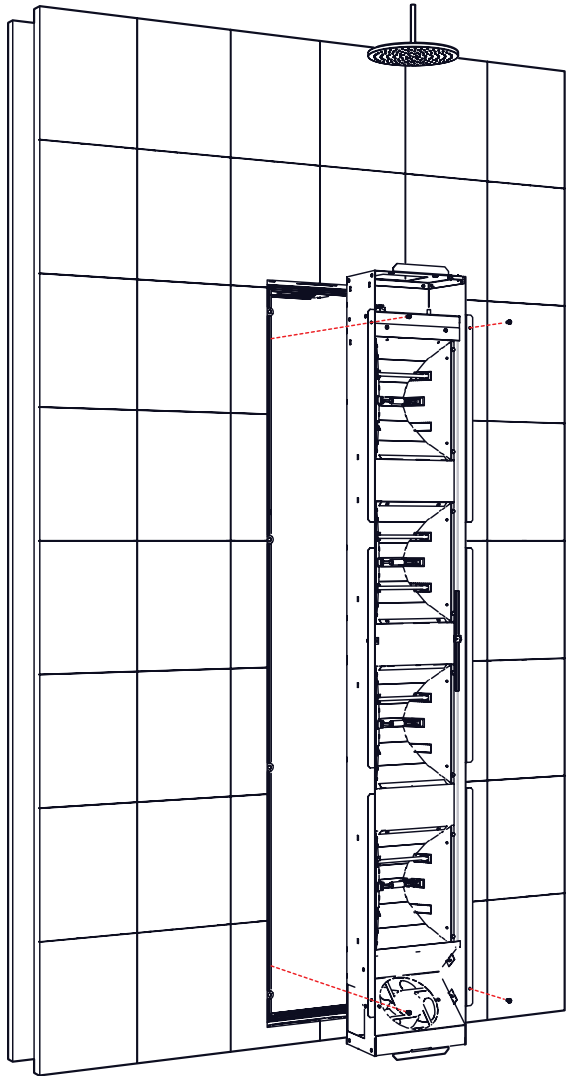
### ARBEITSMATERIALIEN

- Schraubendreher (+)



# INSTALLATION

## INNENARBEITEN MONTIEREN



### ANWEISUNGEN

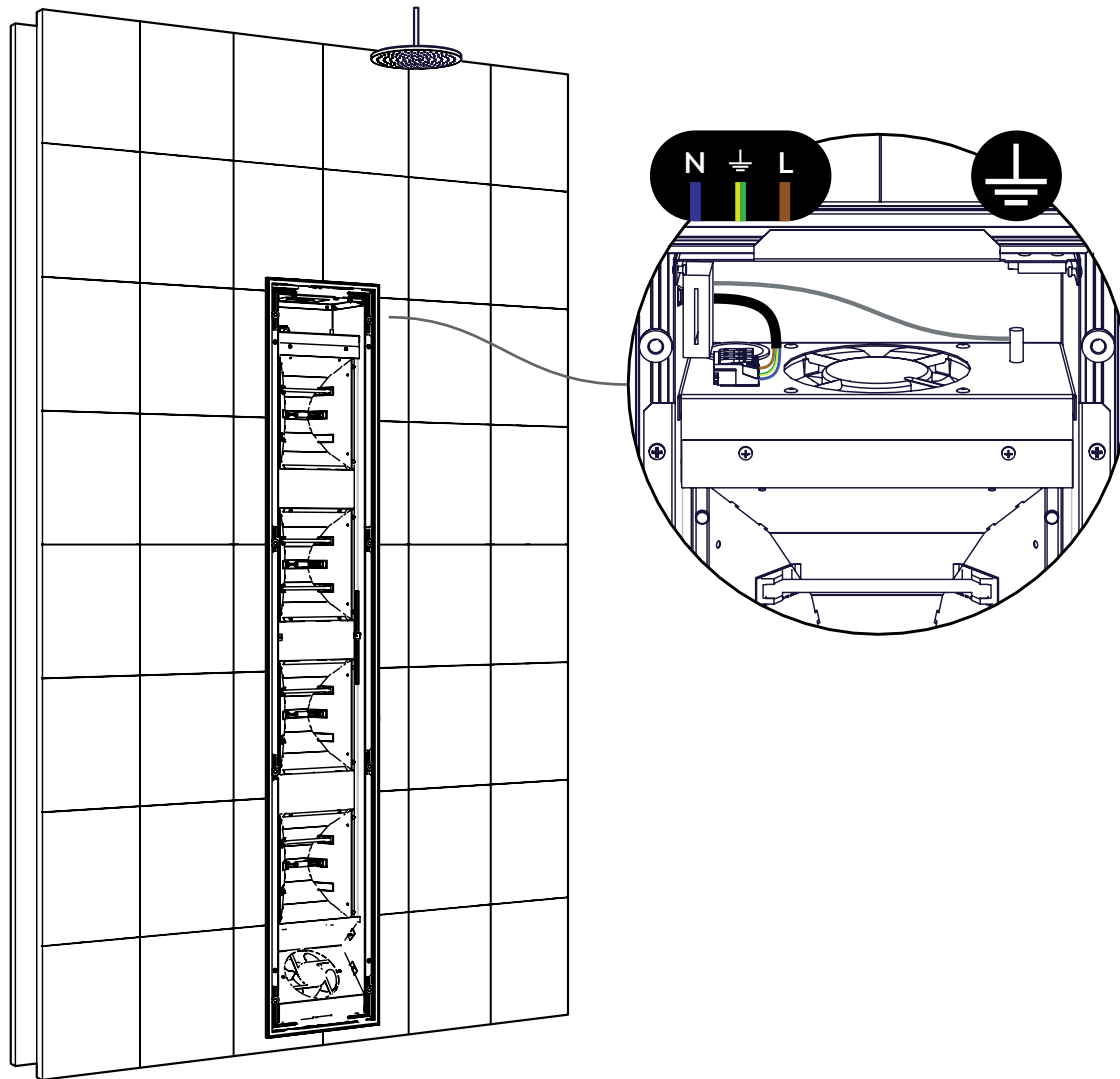
Montieren Sie die Innenseite mit den vier mitgelieferten Schrauben.

### ARBEITSMATERIALIEN

- Schraubendreher (+)
- 4x □ Schrauben

# INSTALLATION

## ELEKTRISCHER ANSCHLUSS



### ANWEISUNGEN

Verbinden Sie die Sunshower mit dem Netzkabel und dem Potentialausgleichskabel.

N = blau

PE = gelb/grün

L = braun

### ARBEITSMATERIALIEN

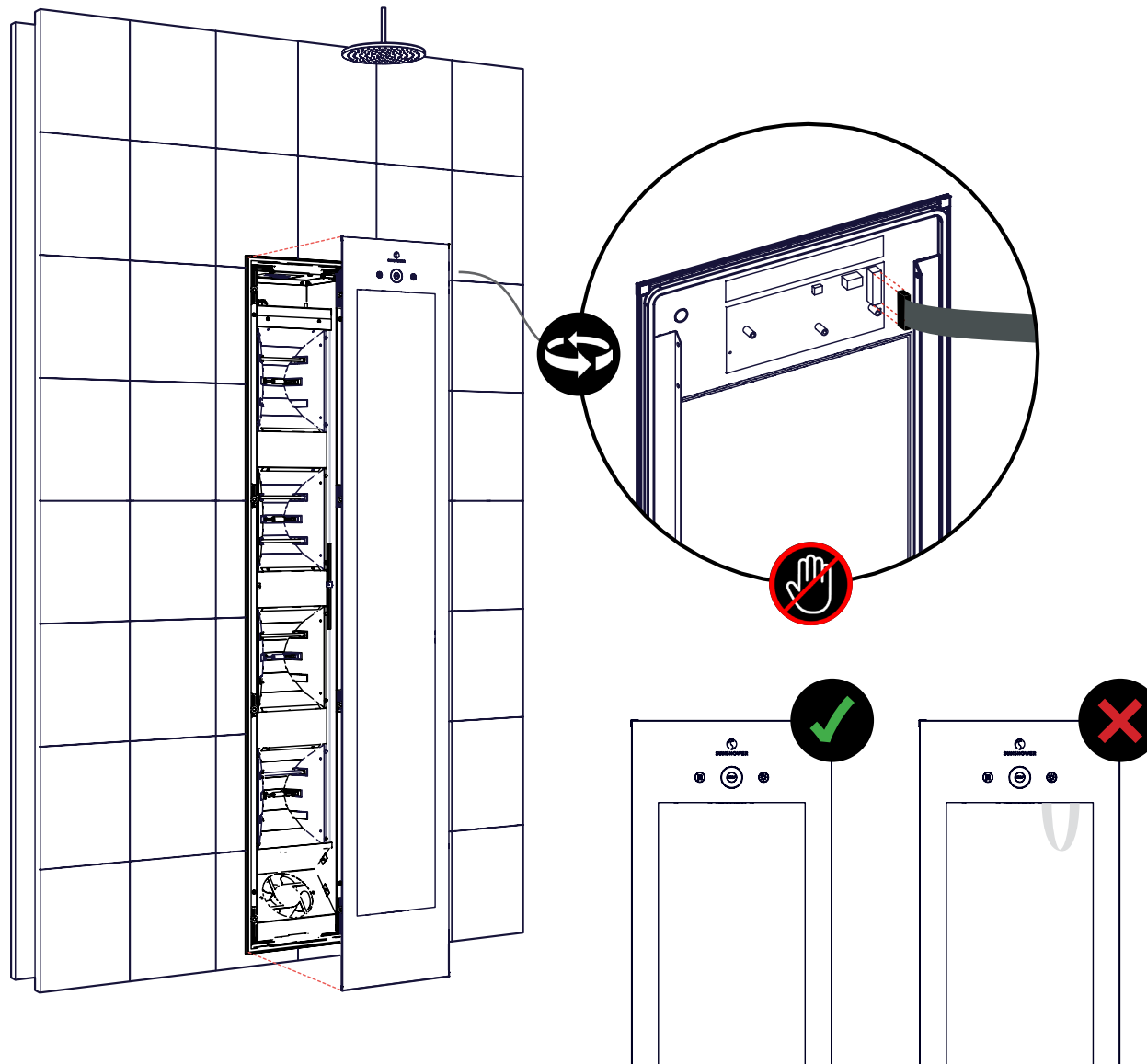
- Schraubendreher (-)



SÄMTLICHE ELEKTROARBEITEN SIND DURCH EINE KOZESSIONIERTE ELEKTRO-FACHKRAFT GEMÄSS DEN GELTENDEN DIN EN VORGABEN (DIN VDE 0100 701 ETC) DEN LÄNDERSPEZIFISCHEN VORSCHRIFTEN UND DEN ÖRTLICHEN EVU-VORSCHRIFTEN AUSZUFÜHREN. ES MUSS EIN SEPARATER STROMANSCHLUSS MIT SEPERATOR ABSICHERUNG UND SEPARATEM FEHLERSTROMSCHUTZSCHALTER GELEGT WERDEN.

# INSTALLATION

## GLASPLATTEN MONTIEREN



### ANWEISUNGEN

Verbinden Sie den Stecker mit der Leiterplatte und legen Sie die Glasplatte mit einem Saugnapf in den Rahmen.

Achten Sie darauf, dass das Kabel so weit wie möglich nach oben in das Gerät geführt wird, damit es nicht vor den Lampen hängt, wenn sich die Glasscheibe im Rahmen befindet.

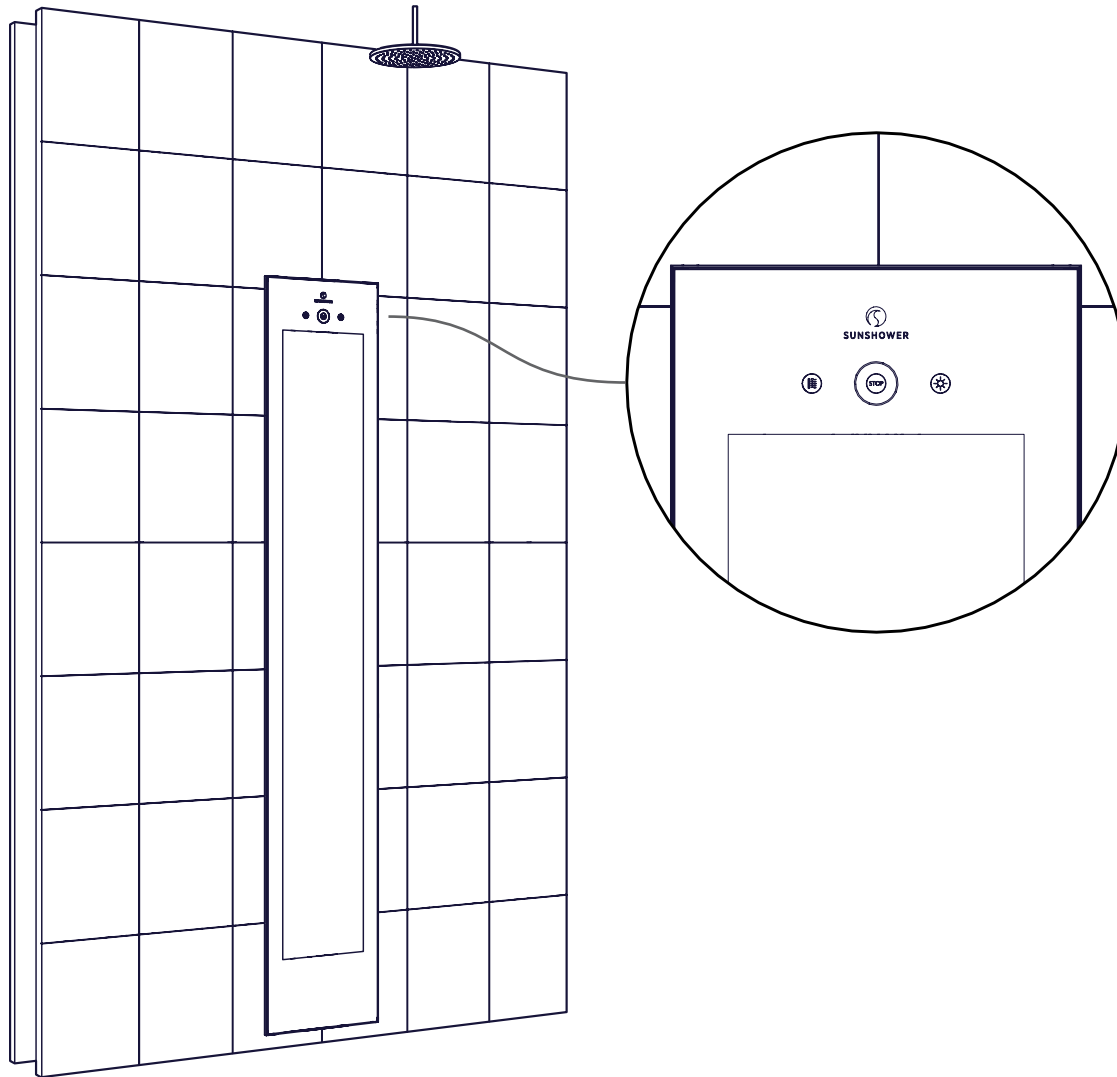
### ARBEITSMATERIALIEN

- Saugnapf

**ACHTUNG:**  
Berühren Sie niemals das Fenster auf der Rückseite der Glasplatte. Dies kann zu Flecken führen.

# INSTALLATION

## KOMPLETTE INSTALLATION



### ANWEISUNGEN

Schalten Sie die Gruppe oder den Fehlerstromschutzschalter ein.

Die Ein-/Aus-Taste an der Sunshower blinkt kurz auf (berühren Sie nicht die Ein-/Aus-Taste während des Blinkens, die Sunshower kalibriert).

Wenn die Ein-/Aus-Taste nicht blinkt, überprüfen Sie, ob der Stecker richtig montiert ist.

Testen Sie, ob sich die Sunshower einschaltet: Drücken Sie die linke Taste einmal, die Infrarotlampen leuchten auf. Drücken Sie die mittlere Taste einmal und die Sunshower kühlt vier Minuten lang ab.

Testen Sie, ob die UV-Lampen funktionieren: Setzen Sie die UV-Brille auf und drücken Sie einmal die rechte Taste. Die UV-Lampen gehen an. Drücken Sie die mittlere Taste einmal und die Sunshower kühlt vier Minuten lang ab.

Die Sunshower ist einsatzbereit!



# **DELUXE**

## **WHITE / BLACK**

ARTICOLO N.

80015 (BIANCO)

80016 (NERO)

# **MANUALE DI INSTALLAZIONE**

**PARTE ❷ - ASSEMBLEA FINALE**

# ISTRUZIONI GENERALI



## IN GENERALE

LEGGERE ATTENTAMENTE QUESTE ISTRUZIONI PRIMA DI PROCEDERE CON L'INSTALLAZIONE. L'INSTALLAZIONE PUÒ ESSERE FATTA SOLO DA UN PROFESSIONISTA QUALIFICATO. EL CONNESSIONI ELETTRONICHE DEL SUNSHOWER DEVONO ESSERE FATTA UN ELETTRICISTA QUALIFICATO. SUNSHOWER NON E' RESPONSABILE DEI DANNI CAUSATI DA UN INSTALLAZIONE NON ERRATA.



## ELETTTRICITÀ

LE CONNESSIONI ELETTRICHE DEI COMPONENTI SUNSHOWER DEVONO ESSERE FATTA DA UN PROFESSIONISTA QUALIFICATO. L'INSTALLAZIONE E LA CONNESSIONE DEL SUNSHOWER DEVONE ESSERE FATTA IN ACORDO CON LE REGOLAMENTAZIONI E LE LINEE GUIDA INTERNAZIONALI E NAZIONALI. IL SUNSHOWER DEVE ESSERE PROTETTA DA IMPIANTO DI MESSA A TERRA(VEDI CONNESSIONI ELETTRICHE).

Sunshower B.V.  
Hoogoorddreef 63-65  
1101 BB Amsterdam  
Paesi Bassi

T +31 (0)20 462 14 60  
www.sunshower.nl  
info@sunshower.nl

# CERTIFICATO DI CONFORMITÀ

Sunshower B.V., Hoogoorddreef 63-65, 1101 BB Amsterdam, Paesi Bassi dichiara che:

- Questo prodotto Sunshower è approvato IPX5 ed è specificatamente creato per l'uso e l'installazione in doccia (zona 1).
- Questo prodotto è testato da DARE!! Misure: ente certificatore accreditato ISO17025 per l'esecuzione di certificazioni di prodotto con numero di registrazione C447.
- Questo prodotto è conforme alla Direttiva LVD 2014/35/EU e alla Direttiva 2014/30/EU per compatibilità Elettromagnetica della Comunità Europea.
- Questo prodotto è stato testato ed è conforme ai seguenti standard/linee guida per la marcatura CE:
  - EN60335-1:2012 + A11:2014 + A13:2017
  - EN60335-2-27:2013
  - EN61000-6-3:2007 + A1:2011 + AC:2012
  - EN61000-6-1:2007
  - EN61000-3-3:2013
  - EN61000-3-2:2014

Paesi Bassi, Amsterdam, 1 jan 2020



M. Wegdam, Direttore Tecnico

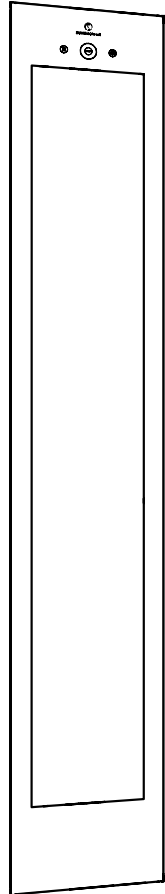


Sunshower B.V.  
Hoogoorddreef 63-65  
1101 BB Amsterdam  
Paesi Bassi

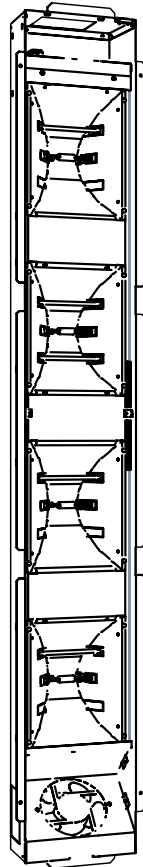
T +31 (0)20 462 14 60  
www.sunshower.nl  
info@sunshower.nl

# PREPARAZIONE

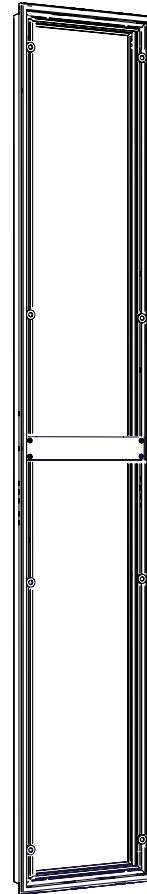
## CONTENUTO DELLA SCATOLA



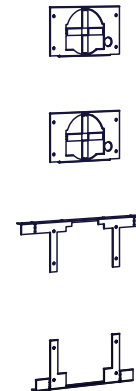
LASTRA DI VETRO



LAVORI INTERNI



TELAIO A MURO



PIASTRE + GIUNTI DI CHIUSURA

### NELLA SCATOLA

- Sacchetto di installazione
- 2x  Piastre
- 2x  Giunti di chiusura
- 2x  Occhiali

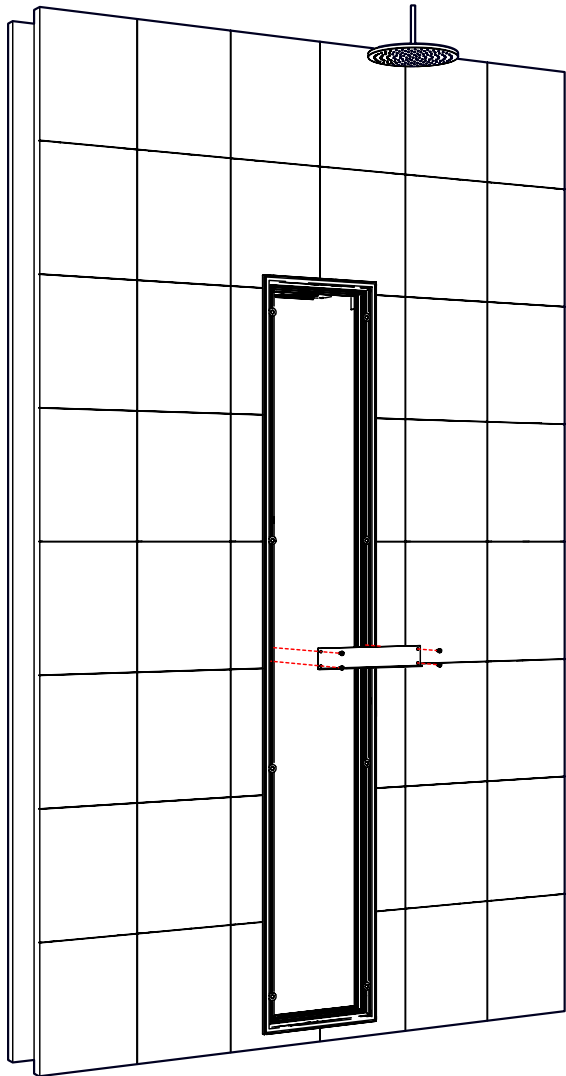
### NON INCLUSO

- Cacciavite ( - )
- Cacciavite ( + )
- Ventosa



# INSTALLAZIONE

## RIMUOVERE LA STAFFA DA PARETE



### ISTRUZIONI

Attendere 24 ore dopo aver completato il Manuale di installazione Parte I.

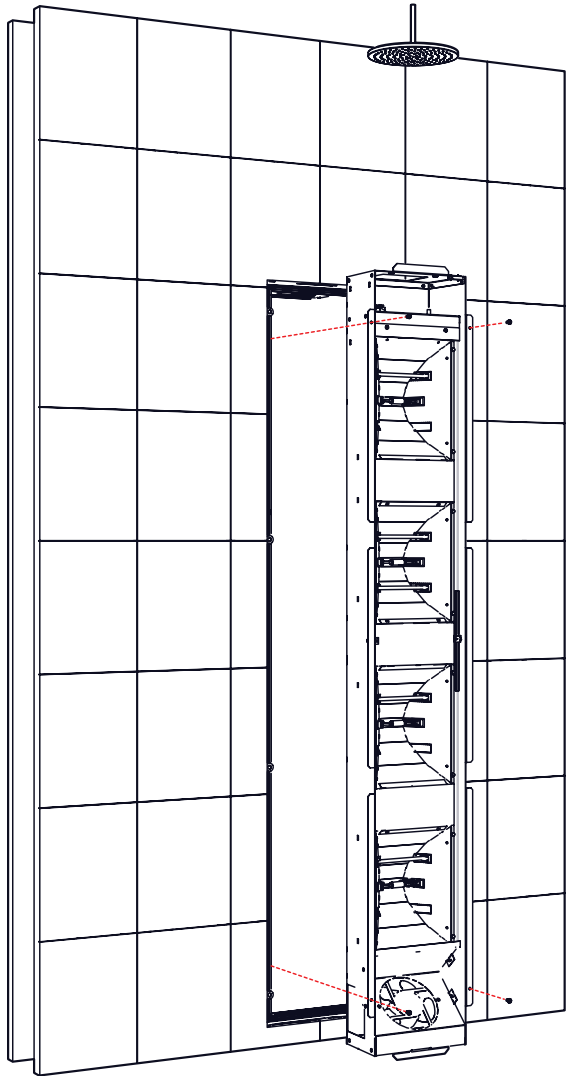
Rimuovere la staffa da parete dal centro del telaio.

### STRUMENTI RICHIESTI

- Cacciavite (+)

# INSTALLAZIONE

## LAVORI INTERNI



### ISTRUZIONI

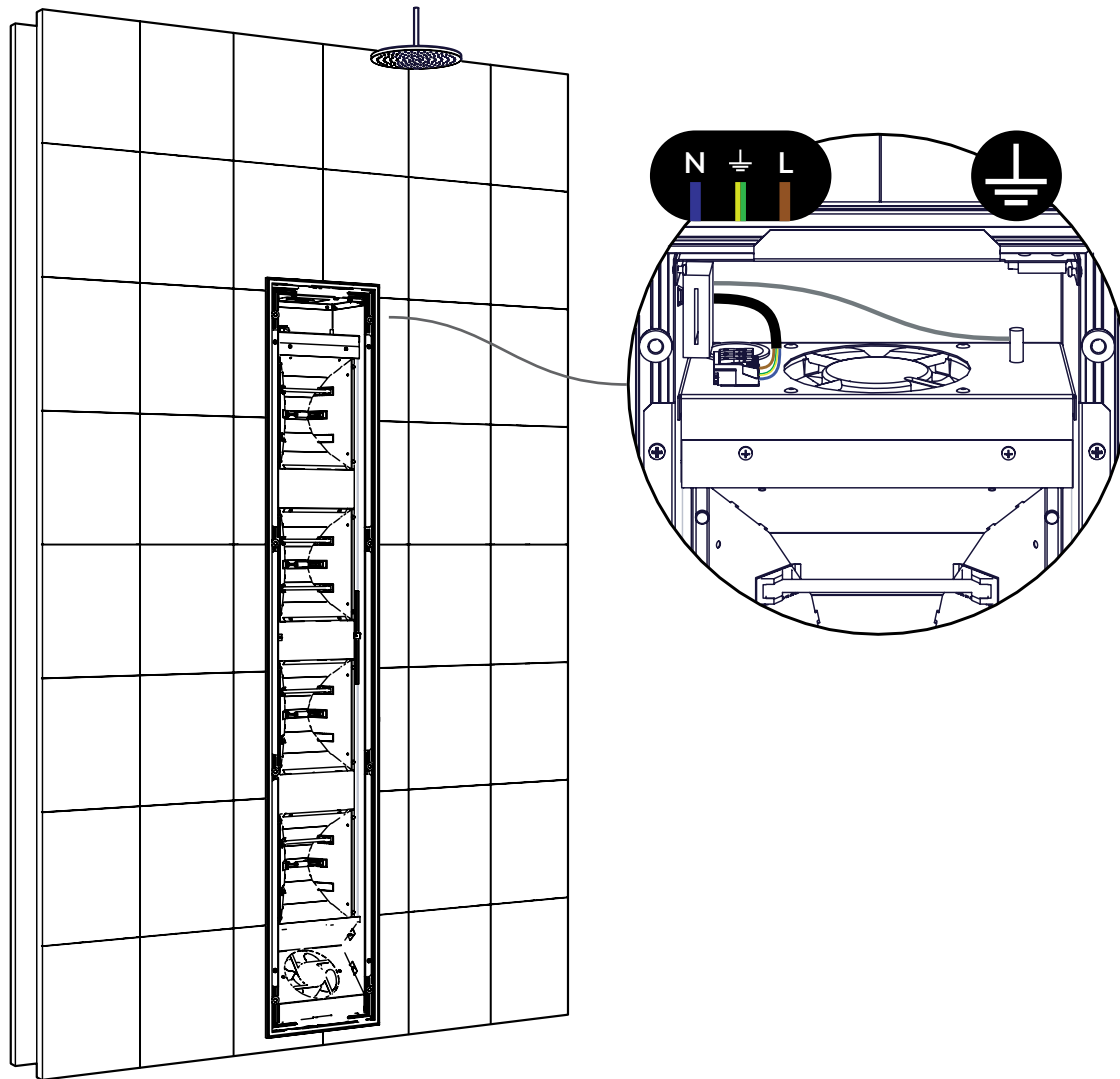
Montare l'interno con le viti in dotazione.

### STRUMENTI RICHIESTI

- Cacciavite (+)
- 4x  Viti

# INSTALLAZIONE

## COLLEGAMENTO ELETTRICO



### ISTRUZIONI

Collegare la Sunshower al cavo di alimentazione e al cavo di collegamento equipotenziale.

N = blu

⏏ = giallo/verde

L = marrone

### STRUMENTI RICHIESTI

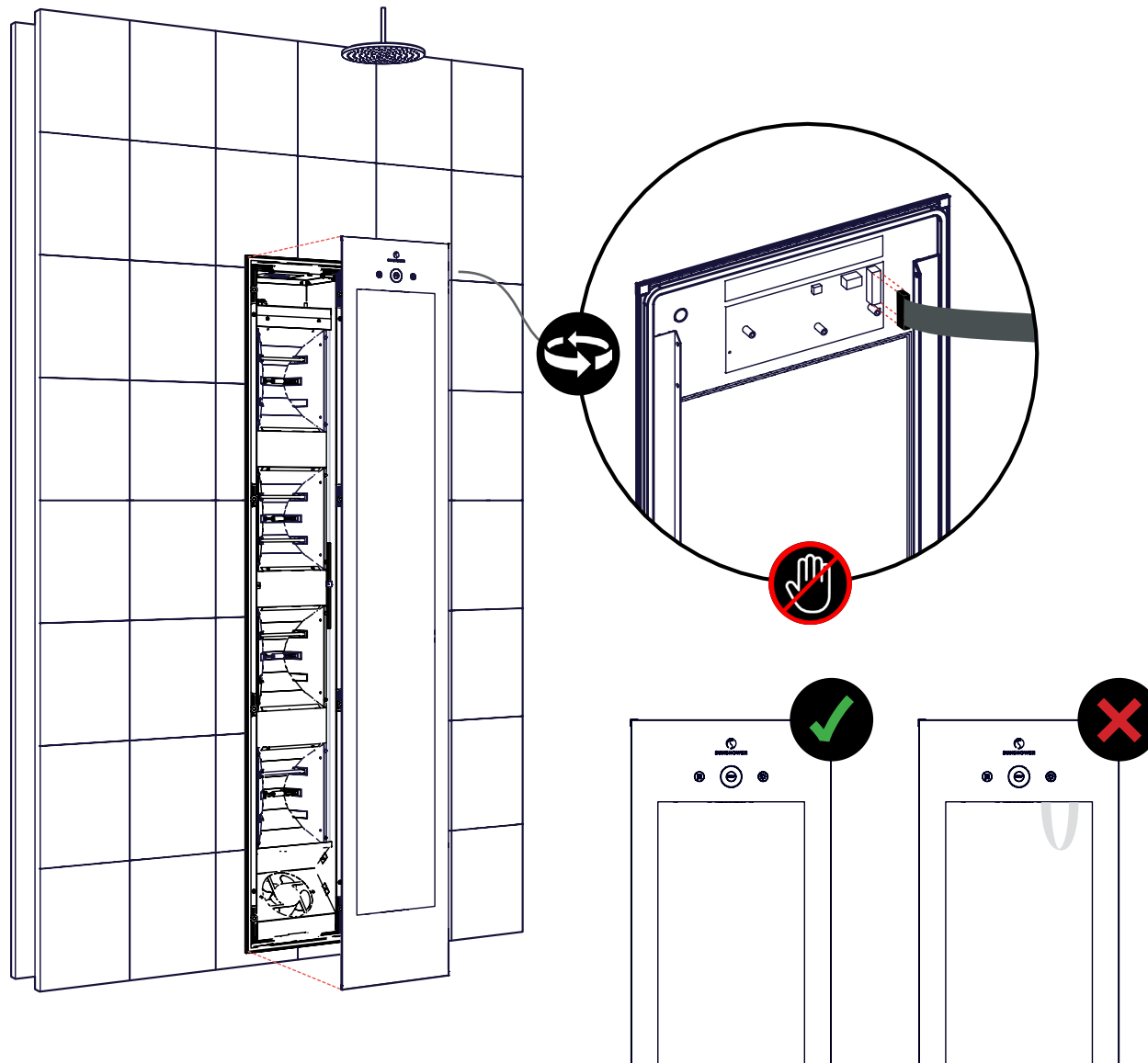
- Cacciavite (-)



ALL ELECTRICAL WORK MUST BE CARRIED OUT BY A QUALIFIED ELECTRICIAN IN ACCORDANCE WITH THE APPLICABLE GUIDELINES (HD 60364-7-701 AND SUCH) AND NATIONAL REGULATIONS. A SEPARATE POWER CONNECTION WITH A SEPARATE FUSE AND A SEPARATE EARTH LEAKAGE CIRCUIT BREAKER (RCD) MUST BE PROVIDED.

# INSTALLATION

## GLASS PANEL



### ISTRUZIONI

Collegare il connettore al circuito stampato e posizionare la lastra di vetro nel telaio superiore aiutandosi con una ventosa.

Assicurarsi che il cavo rimanga nella parte superiore del dispositivo, in modo che non si trovi davanti alle lampade una volta inserita la lastra di vetro nel telaio.

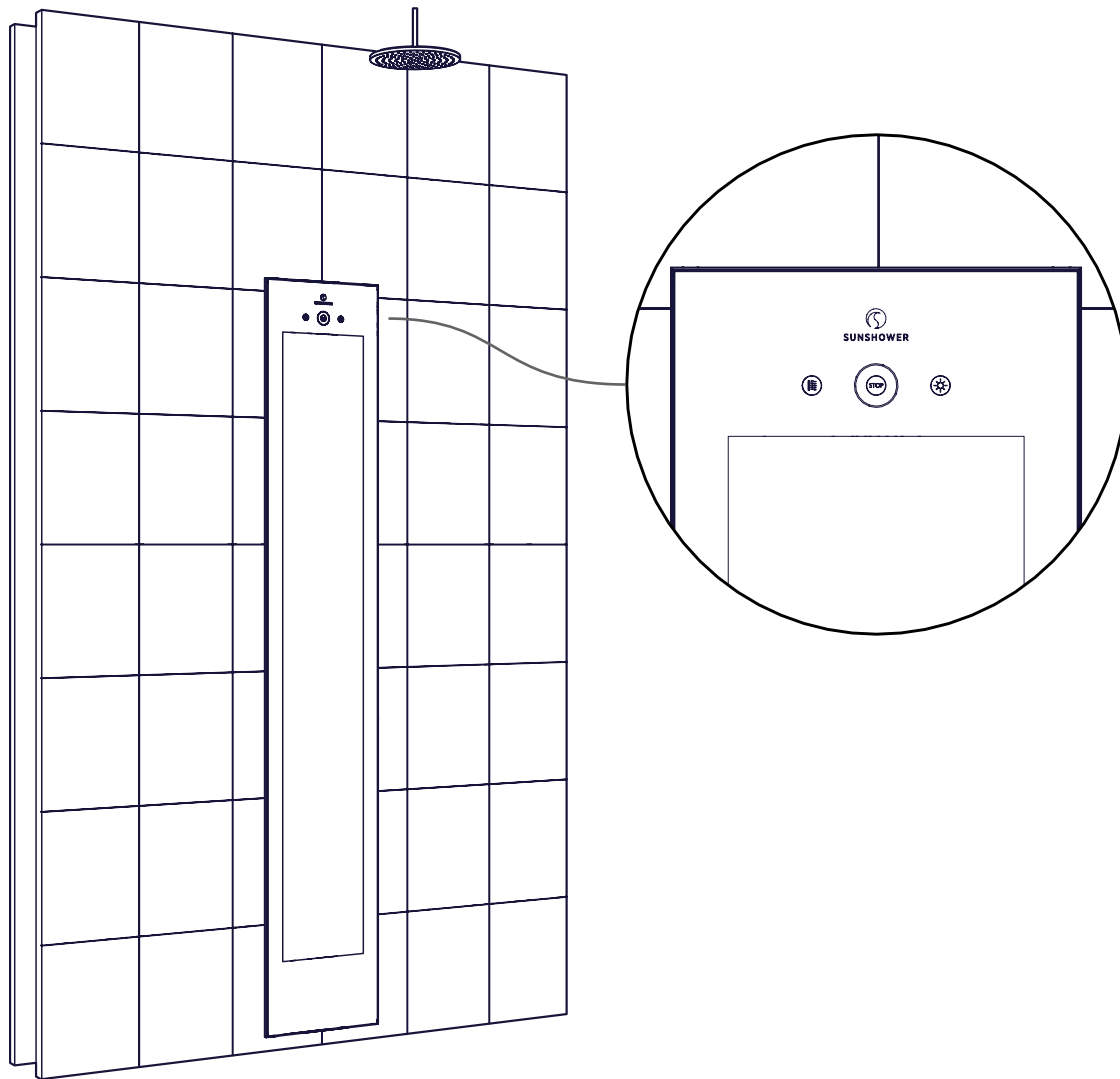
### STRUMENTI RICHIESTI

- Ventosa

**ATTENZIONE:**  
Non toccare mai la finestra sul retro del pannello di vetro. Ciò può causare macchie.

# INSTALLAZIONE

## FINALIZZARE INSTALLAZIONE



### ISTRUZIONI

Accendere il gruppo o l'interruttore differenziale.

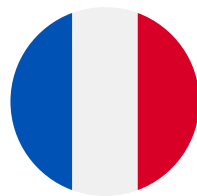
Il pulsante di accensione/spengimento della Sunshower lampeggerà brevemente (non toccare il pulsante di accensione/spengimento durante il lampeggiamento, la Sunshower si sta calibrando).

Se il pulsante di accensione/spengimento non lampeggia, controllare che il connettore sia installato correttamente.

Controllare l'accensione della Sunshower: premendo una volta il tasto sinistro, le lampade a infrarossi si accendono.

Controllare il funzionamento delle lampade UV: indossare gli occhiali UV e premere una volta il pulsante destro. Le lampade UV si accendono. Premere una volta il pulsante centrale: la Sunshower si raffredderà per quattro minuti.

La Sunshower è pronta per l'uso!



# DELUXE WHITE / BLACK

NUMÉRO D'ARTICLE

80015 (BLANC)

80016 (NOIR)

## MANUEL D'INSTALLATION

PARTIE  - MONTAGE FINAL

# INSTRUCTIONS GÉNÉRALES



## GÉNÉRAL

LISEZ ATTENTIVEMENT CETTE INSTRUCTION AVANT DE PROCÉDER À L'INSTALLATION. L'INSTALLATION NE PEUT ÊTRE EFFECTUÉE QUE PAR DES INSTALLATEURS QUALIFIÉS. LE RACCORDEMENT ÉLECTRIQUE DES COMPOSANTS DE DOUCHE SOLAIRE NE PEUT ÊTRE EFFECTUÉ QUE PAR DES ÉLECTRICIENS QUALIFIÉS. SUNSHOWER N'EST PAS RESPONSABLE DES DOMMAGES CAUSÉS PAR UNE INSTALLATION INCORRECTE.



## ÉLECTRICITÉ

LE RACCORDEMENT ÉLECTRIQUE DES ÉLÉMENTS DE DOUCHE SOLAIRE NE DOIT ÊTRE EFFECTUÉ QUE PAR UN ÉLECTRICIEN QUALIFIÉ. L'INSTALLATION ET LE RACCORDEMENT ÉLECTRIQUE DE L'INSTALLATION DE DOUCHE SOLAIRE DOIVENT ÊTRE EFFECTUÉS CONFORMÉMENT AUX NORMES ET DIRECTIVES INTERNATIONALES ET NATIONALES APPLICABLES. LA DOUCHE SOLAIRE DOIT ÊTRE PROTÉGÉE PAR UN DISJONCTEUR DIFFÉRENTIEL SÉPARÉ (RCD) (VOIR RACCORDEMENT ÉLECTRIQUE).

Sunshower B.V.  
Hoogoorddreef 63-65  
1101 BB Amsterdam  
Les Pays-Bas

T +31 (0)20 462 14 60  
[www.sunshower.nl](http://www.sunshower.nl)  
[info@sunshower.nl](mailto:info@sunshower.nl)

# DÉCLARATION DE CONFORMITÉ

Sunshower B.V., Hoogoorddreef 63-65, 1101 BB Amsterdam, Les Pays-Bas déclare par la présente que:

- Ce produit Sunshower IPX5 a été contrôlé et conçu spécialement pour être utilisé et installé dans la douche (zone 1);
- Ce produit a été testé par DARE!! Measurements: un laboratoire d'essais accrédité ISO 17025 pour effectuer des certifications de produits sous le numéro d'enregistrement C447;
- Ce produit a été fabriqué conformément à la directive 89/336/CEE de la Communauté européenne et à la directive sur les basses tensions 2006/95/CE de la Communauté européenne;
- Ce produit a été testé et répond aux normes et directives suivantes pour le marquage CE:
  - EN60335-1:2012 + A11:2014 + A13:2017
  - EN60335-2-27:2013
  - EN61000-6-3:2007 + A1:2011 + AC:2012
  - EN61000-6-1:2007
  - EN61000-3-3:2013
  - EN61000-3-2:2014

Les Pays-Bas, Amsterdam, 1 jan 2020



M. Wegdam, Directeur Technique



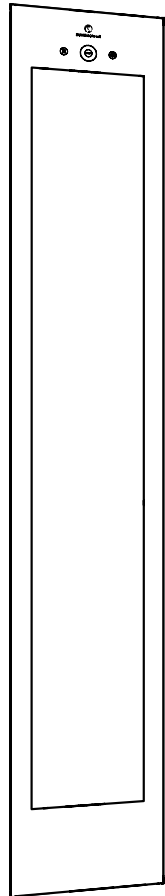
Sunshower B.V.  
Hoogoorddreef 63-65  
1101 BB Amsterdam  
Les Pays-Bas

T +31 (0)20 462 14 60  
www.sunshower.nl  
info@sunshower.nl

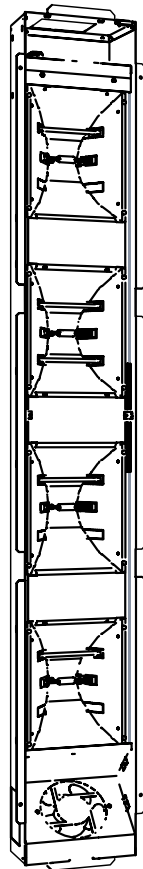


# PRÉPARATION

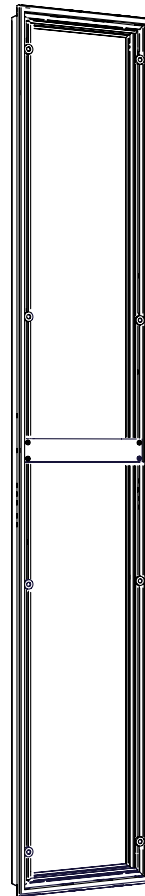
## COMPOSANTS DE LA BOÎTE



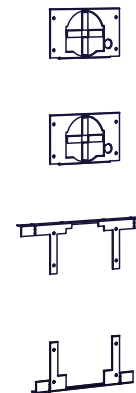
PANNEAU DE VERRE



UNITÉ INTÉRIEURE



CADRE DE LA PAROI



GOUSSETS EN TÔLE  
+ MANCHONS DE  
RACCORDEMENT

### DANS LA BOÎTE

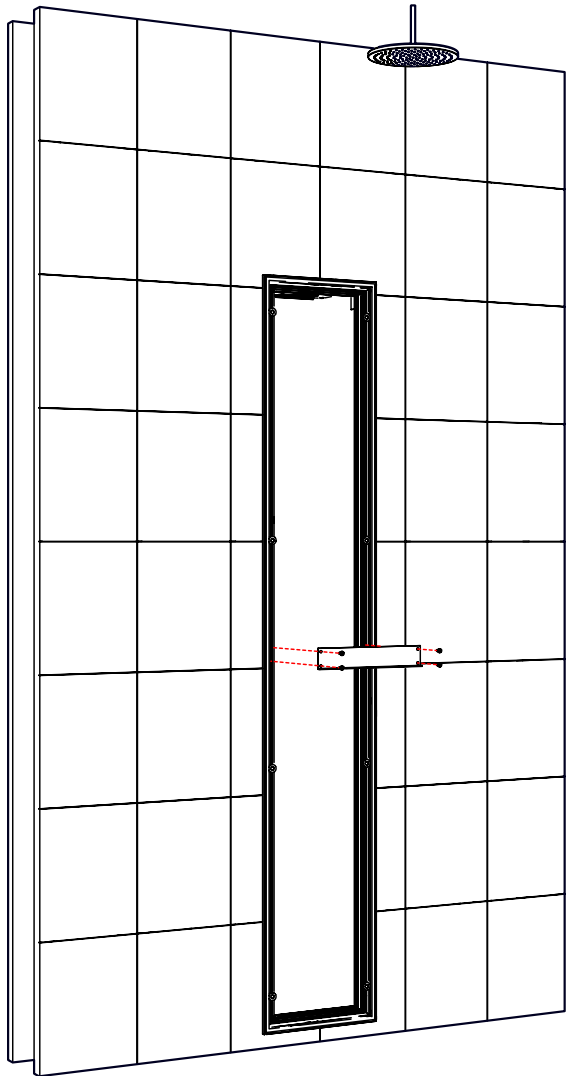
- Sachet d'installation
- 2x  Goussets en tôle
- 2x  Manchons de raccordement
- 2x  Lunettes

### NON INCLUS

- Tournevis ( - )
- Tournevis ( + )
- Ventouse

# INSTALLATION

## RETIRER LE SUPPORT DE LA PAROI



### INSTRUCTIONS

Attendez 24 heures après avoir terminé la première partie du manuel d'installation.

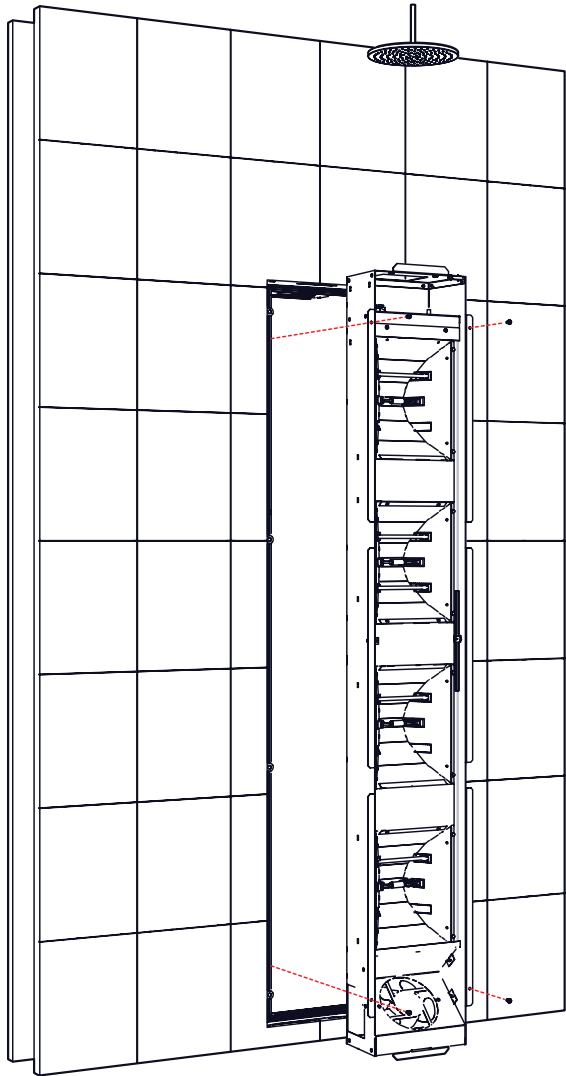
Retirez le support de la paroi centrale du cadre.

### MATÉRIEL NÉCESSAIRE

- Tournevis (+)

# INSTALLATION

## UNITÉ INTÉRIURE



### INSTRUCTIONS

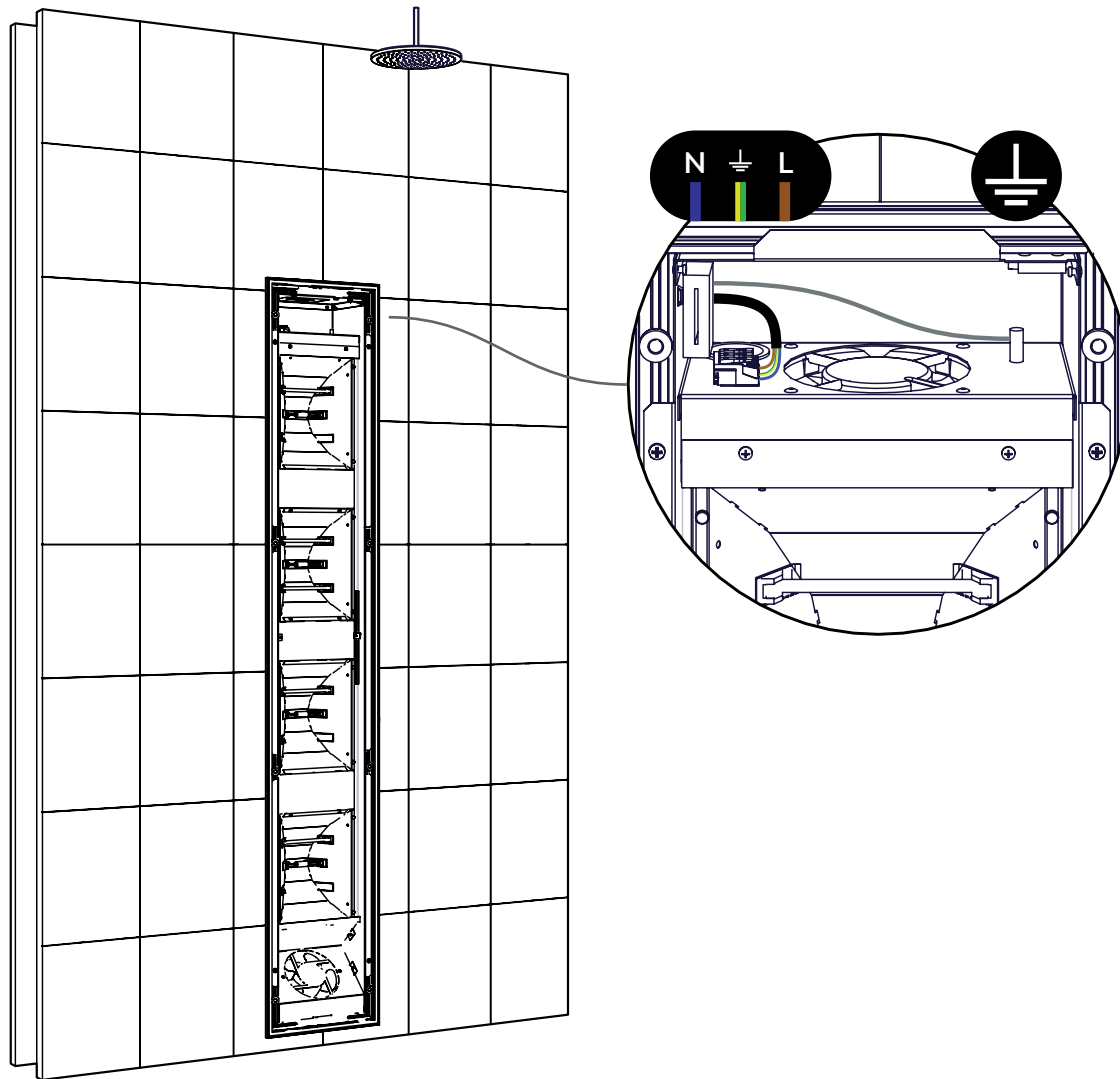
Montez l'unité intérieure à l'aide des quatre vis incluses.

### MATÉRIEL NÉCESSAIRE

- Tournevis ( + )
- 4x □ Vis

# INSTALLATION

## RACCORDEMENT ÉLECTRIQUE



### INSTRUCTIONS

Raccordez le Sunshower au câble d'alimentation et au câble de liaison équipotentielle.

N = bleu

⏏ = jaune/vert

L = brunir

### MATÉRIEL NÉCESSAIRE

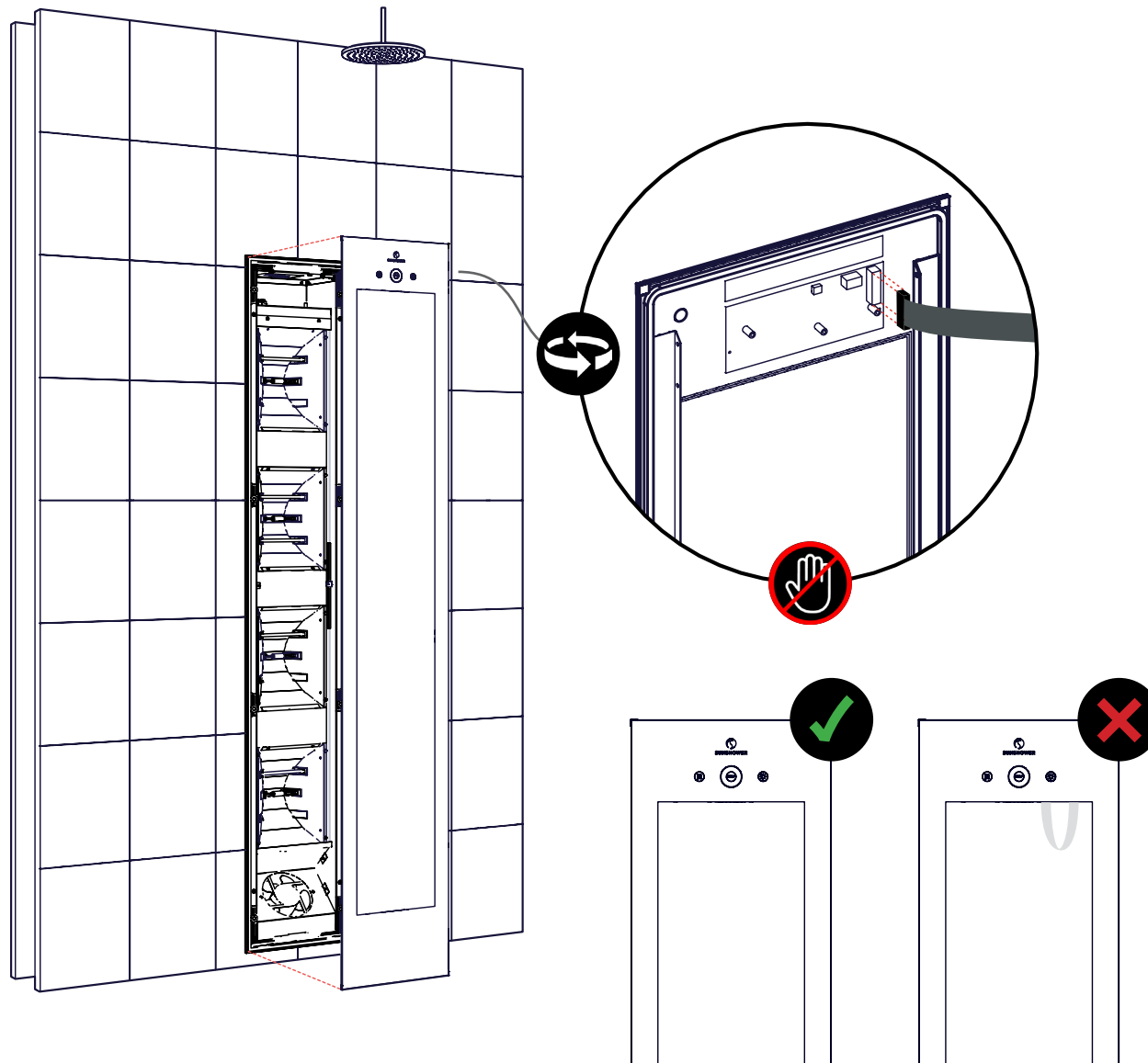
- Tournevis (-)



TOUS LES TRAVAUX ÉLECTRIQUES DOIVENT ÊTRE EFFECTUÉS PAR UN ÉLECTRICIEN QUALIFIÉ CONFORMÉMENT AUX DIRECTIVES APPLICABLES (HD 60364-7-7-701 ET AUTRES) ET AUX RÉGLEMENTATIONS NATIONALES. UN RACCORDEMENT D'ALIMENTATION SÉPARÉ AVEC UN FUSIBLE SÉPARÉ ET UN DISJONCTEUR DIFFÉRENTIEL SÉPARÉ (RCD) DOIT ÊTRE PRÉVU.

# INSTALLATION

## PANNEAU DE VERRE



### INSTRUCTIONS

Raccordez le connecteur au circuit imprimé et placez le panneau de verre dans le cadre au moyen d'une ventouse.

Veillez à enfoncer autant que possible le câble dans l'appareil afin qu'il ne pende pas devant les lampes une fois le panneau de verre installé dans le cadre.

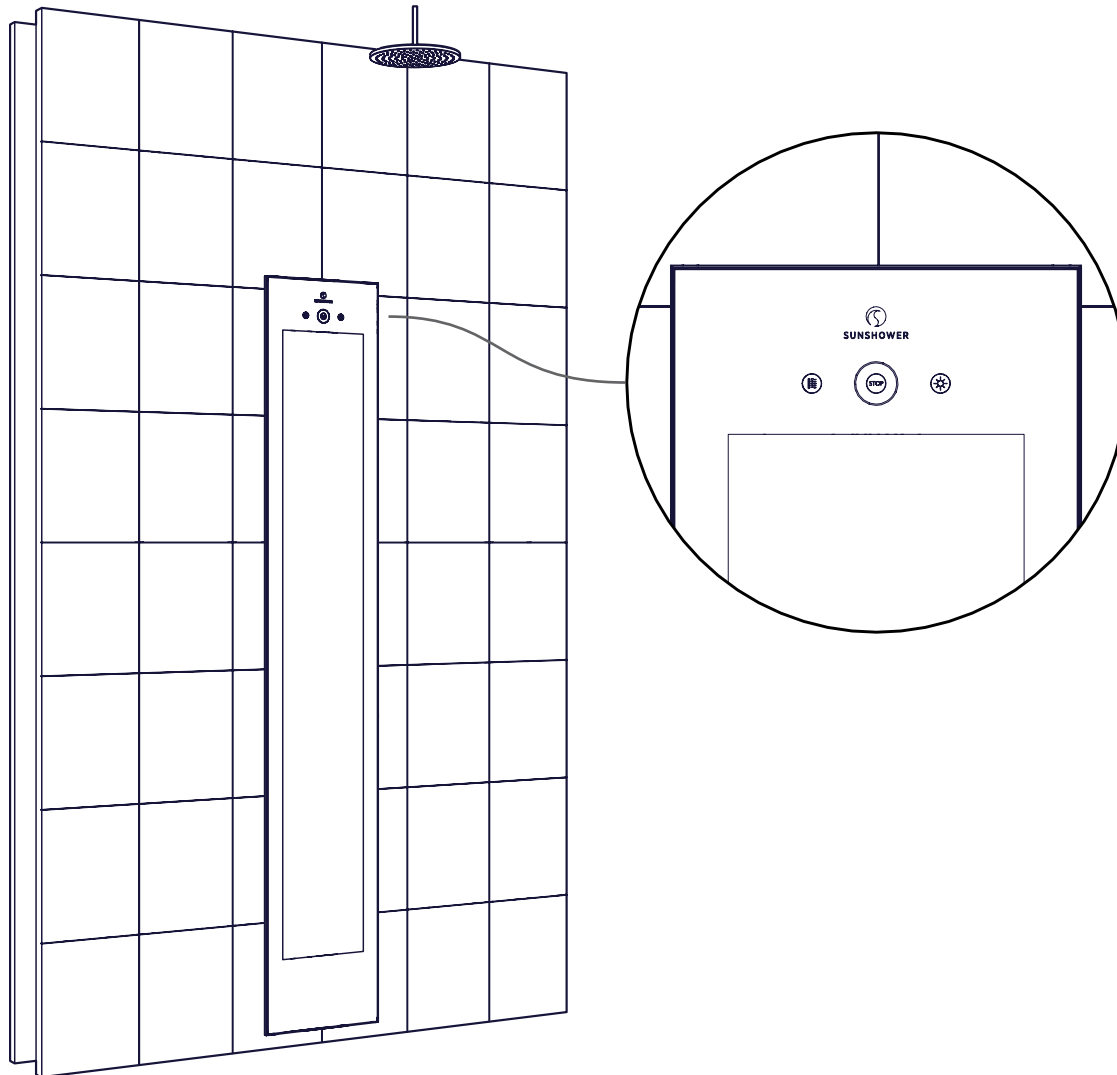
### MATÉRIEL NÉCESSAIRE

- Ventouse

**ATTENTION:**  
Ne jamais toucher la fenêtre à l'arrière du panneau de verre. Cela peut causer des taches.

# INSTALLATION

## FINIR INSTALLATION



### INSTRUCTIONS

Allumez le circuit ou l'interrupteur à courant différentiel résiduel. Le bouton d'alimentation clignote un instant (ne touchez pas le bouton d'alimentation pendant qu'il clignote, car l'étalonnage du Sunshower est en cours). Si le bouton d'alimentation ne clignote pas, vérifiez si le connecteur est correctement installé.

Vérifiez si le Sunshower s'allume: appuyez une fois sur le bouton gauche pour allumer les lampes infrarouges. Appuyez une fois sur le bouton du milieu pour refroidir le Sunshower pendant quatre minutes.

Vérifiez si les lampes UV fonctionnent: équipez-vous de lunettes UV et appuyez une fois sur le bouton droit pour allumer les lampes UV. Appuyez une fois sur le bouton du milieu pour refroidir le Sunshower pendant quatre minutes.

Le Sunshower est prêt à être utilisé!