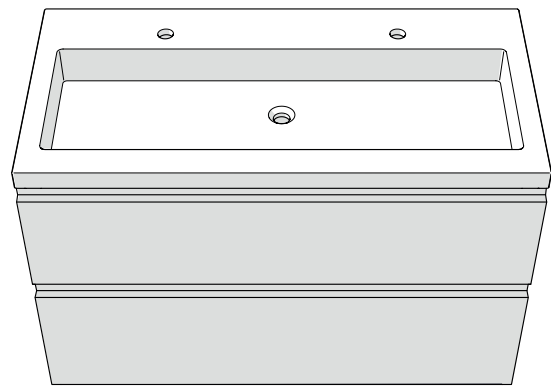


L-Bad



G-Bad

Installatiehandleiding

AFMETINGEN BADMEUBELSET

60 / 80 / 100 / 120 / 160 cm

ARTIKELNUMMERS

Artikelnummers onderkasten:

GBADOK(1L/2L)(639/645/650/839/845/850/1039/1045/1050/1239/1245/1250)(BE/BG/EZ/GZ/GW/KB/MG/MW/NE/PW/TO/WE/ZZ)(A/Z/W/..)
 LBADOK(1L/2L)(639/645/650/839/845/850/1039/1045/1050/1239/1245/1250)(BG/EZ/GZ/GW/KB/MG/MW/NE/TO/ZZ)

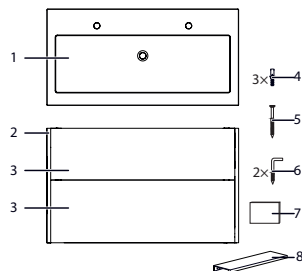
Artikelnummers wastafels:

Fluente: FWASTK(64/65/84/85/104/105/124/125)(GW/MW/MZ)(XL/..)
 Straight: PLWAST(60/80/100/120)(N/XLN)(-0/-1/ZKR/..)(MW/..)
 Straight: WAST160GW
 Modena: M2WT45(069/089/109/129)(011/012)(GW/MW)0
 Modena: MWASTM645GW
 Slimline Square 2.0: SLIMSQ(60/80/100/120)(1/2)W
 Square Keramiek: SKWAST(601/801/101/122)(GW/MW/MZ)

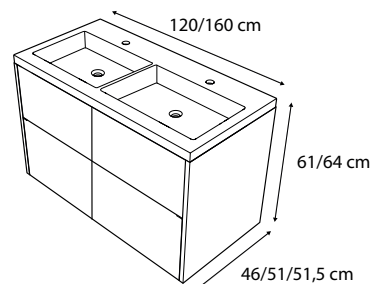
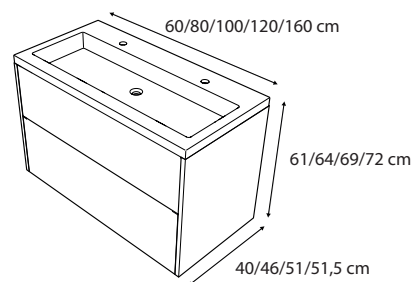
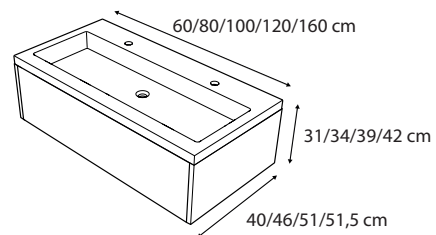
ONDERDELEN

De levering bestaat uit de volgende onderdelen:

- 1 Wastafel
- 2 Onderkast
- 3 Lades (1, 2 of 4)
- 4 Pluggen (3x)
- 5 Schroef
(optioneel te gebruiken voor extra versteviging)
- 6 Sleufduimen
(2x per onderkast)
- 7 Afdekplaatjes zijkant lades
- 8 Grepen + toebehoren
(t.b.v. L-bad)

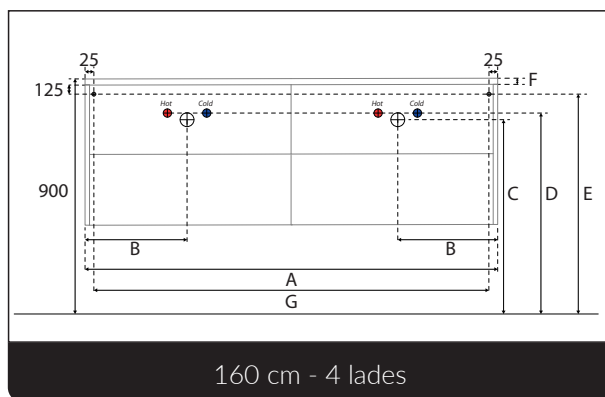
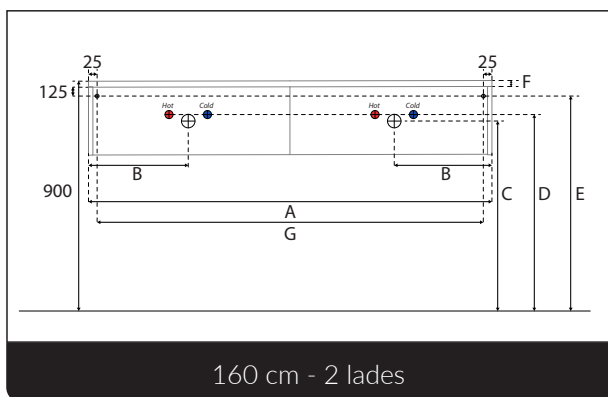
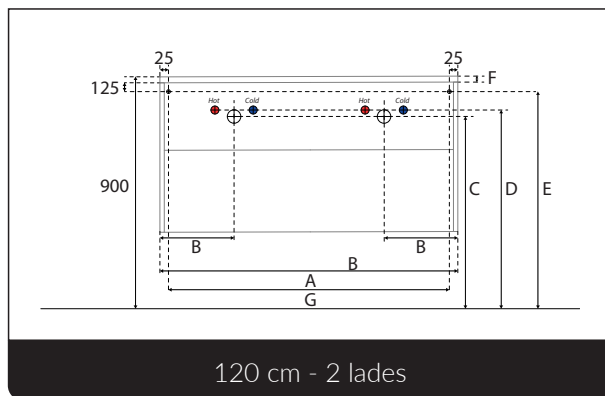
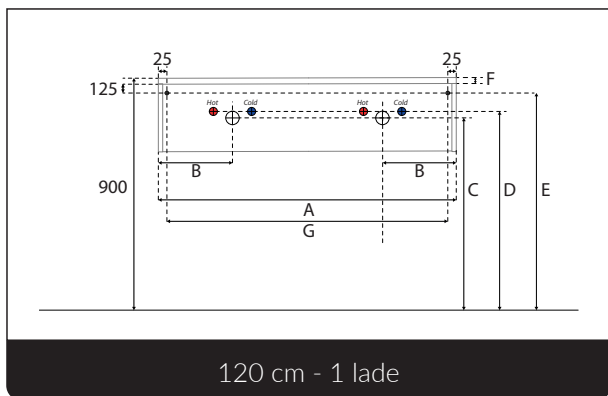
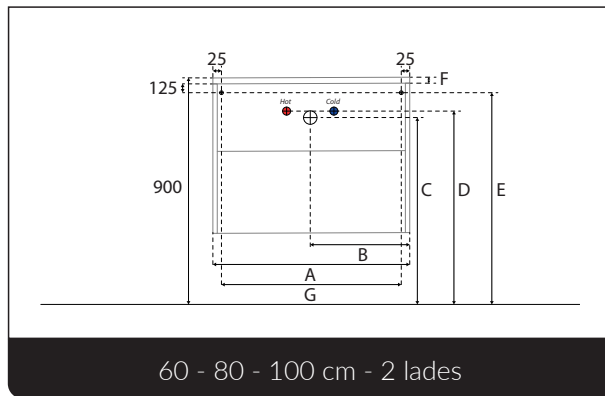
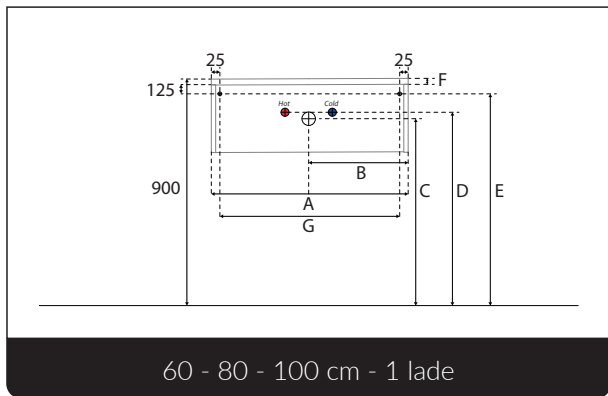


AFMETINGEN



MONTAGESHEMA'S (MATEN IN MM)

De montageschema's zijn gebaseerd op montage met de MSN sifon. De afstanden zijn gemeten in millimeters vanaf een afgewerkte vloer.



[Zie op de volgende pagina het Montage schema.](#)

DIAMETERS

Warm waterleiding (Hot): Ø15 mm

Koud waterleiding (Cold): Ø15 mm

Afvoer: Ø40 mm

INSTALLATIEBENODIGDHEDEN

- Boormachine
- Steenboor 8 mm
- Diamantboor 8 mm (voor tegels)
- Kruiskopschroevendraaier
- Potlood
- Transparante siliconenkit
- Siliconenkit in de kleur van de muur
- Kitspuit
- Waterpas
- Meetlint

Montageschema:

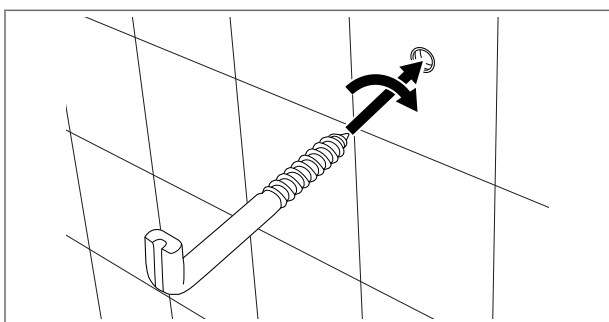
Serie	Aantal lades	A:	B:	C:	D:	E:	F:	G:
		Breedte van onderkast (mm):	Breedte tot afvoer (mm):	Afvoerhoogte met MSN 2 (mm):	Aanvoer hoogte met MSN 2 (mm):	Hoogte montage gaten (mm):	Hoogte wastafels (mm):	Afstand tussen montage gaten (mm):
Fluente	1	600/800/ 1000/1200	300/400/ 500/600	640	690	765	10	550/750/ 950/1150
	2	600/800/ 1000/1200	300/400/ 500/600	640	690	765	10	550/750/ 950/1150
Modena	1	600/800/ 1000/1200	300/400/ 500/600	700	770	685	90	550/750/ 950/1150
	2	600/800/ 1000/1200	300/400/ 500/600	700	770	685	90	550/750/ 950/1150
Straight	1	600/800/ 1000/1200	300/400/ 500/600	700	710	735	40	550/750/ 950/1150
	2	600/800/ 1000/1200	300/400/ 500/600	700	710	735	40	550/750/ 950/1150
Straight 160 cm	2	1600	800	690	700	735	40	2 x 750
	4	1600	800	690	700	735	40	2 x 750
Slimline Square 2.0	1	600/800/ 1000/1200	300/400/ 500/600	700	710	735	40	550/750/ 950/1150
	2	600/800/ 1000/1200	300/400/ 500/600	700	710	735	40	550/750/ 950/1150
Square Keramiek	1	600/800/ 1000/1200	300/400/ 500/600	660	710	655	120	550/750/ 950/1150
	2	600/800/ 1000/1200	300/400/ 500/600	660	710	655	120	550/750/ 950/1150



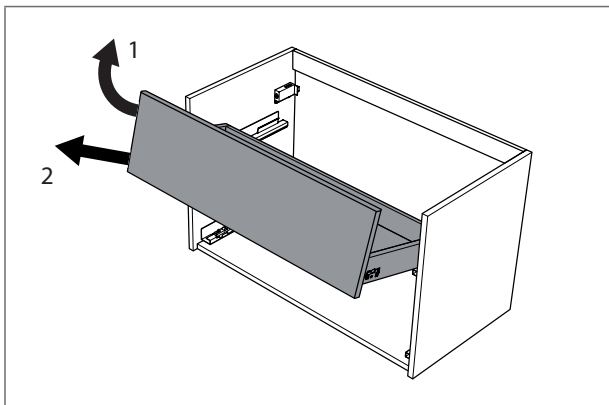
Installatie

INSTALLATIESTAPPEN

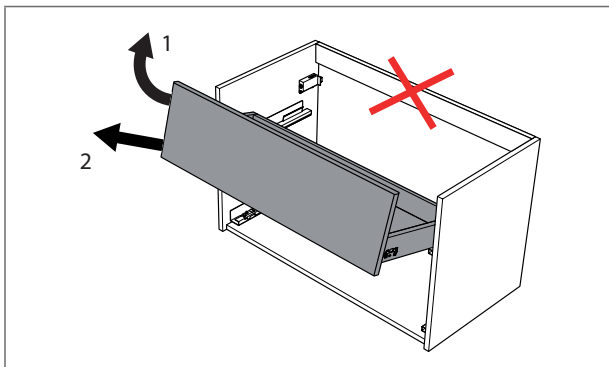
1. Kies het juiste montageschema.
2. Meet en teken de gaten af volgens dit montageschema.
3. Boor de afgetekende gaten.
 - Gebruik een diamantboor om door de tegels te boren.
 - Gebruik vervolgens een steenboor om in de muur te boren.
4. Duw de wandpluggen in de voorgeboorde gaten.
5. Draai de sleufduimen in de geplaatste wandpluggen. Zorg ervoor dat de haak naar boven wijst.



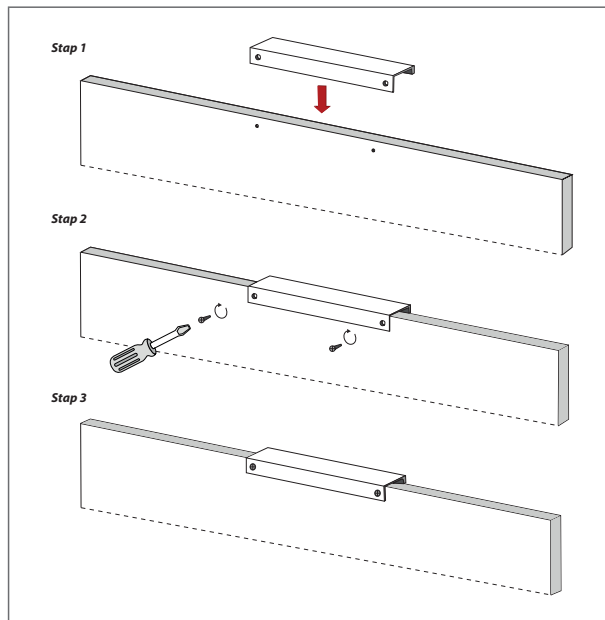
6. Schuif de lades uit.
7. Til de voorkant van de lade op om deze uit de onderkast te halen.
8. Trek de lades uit de onderkast.



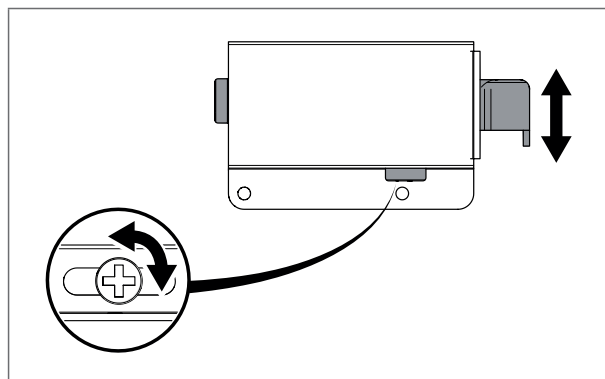
9. Verwijder de transportlat



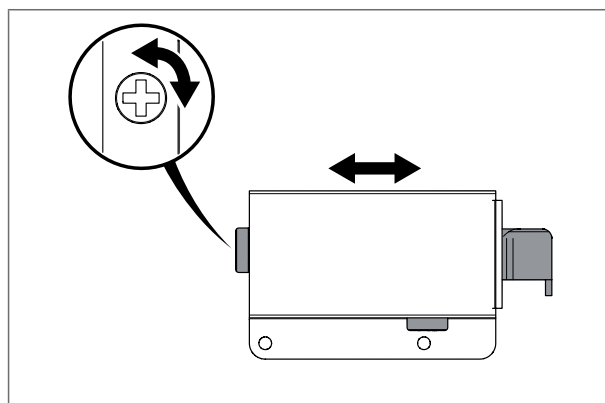
10. Hang de kast met de kastophangers aan de geplaatste sleufduimen.
11. Monteer de greep op de lade(s)



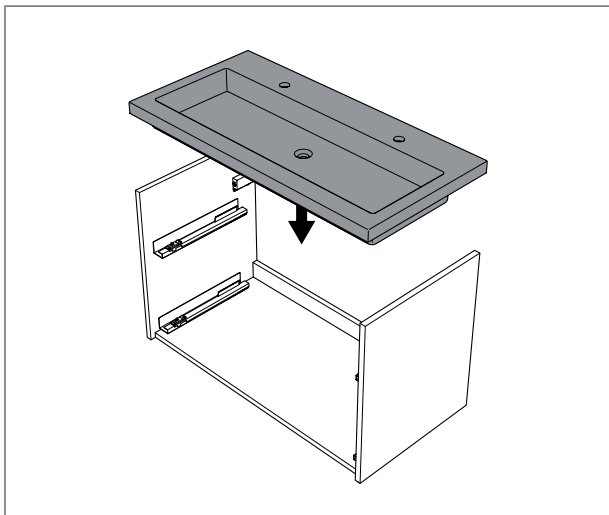
12. Stel de kast waterpas met de stelschroeven aan de onderkant van de kastophangers.



13. Stel de kast dicht tegen de muur met de stelschroeven aan de voorkant van de kastophangers.



14. Plaats de wastafel op de onderkast.

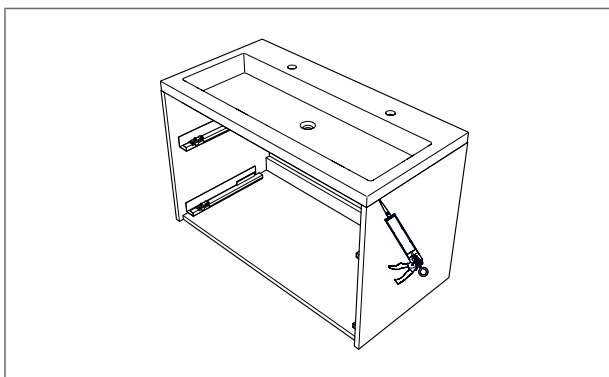


15. Monteer de kraan en de sifon.

16. Dicht de randen tussen de wastafel en de muur af met siliconenkit in de kleur van de muur.

17. Dicht de randen tussen de onderkast en de muur af met siliconenkit in de kleur van de muur.

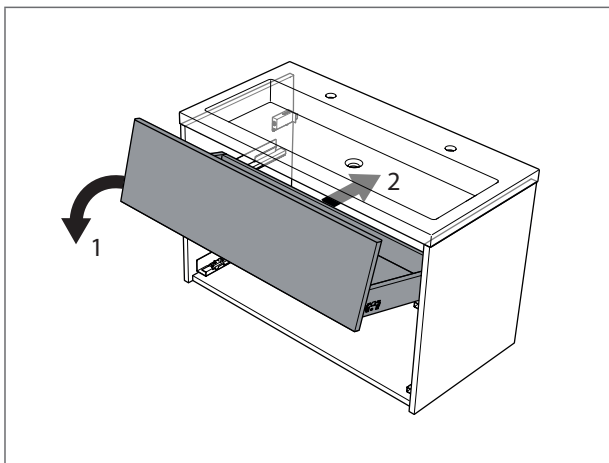
18. Dicht de randen tussen de wastafel en de onderkast aan de zijkanten en voorkant af met transparante siliconenkit.



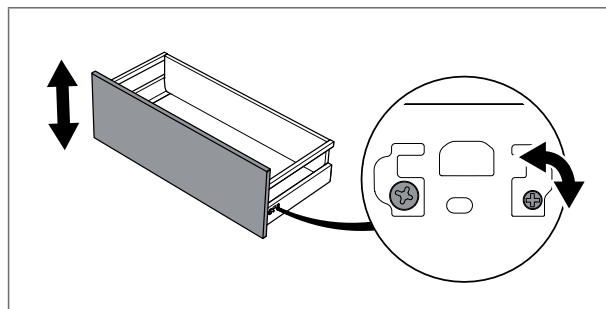
19. Plaats de lades in de kast. Houd de lade schuin en plaats deze op de rails.

20. Duw de voorkant van de lade naar beneden.

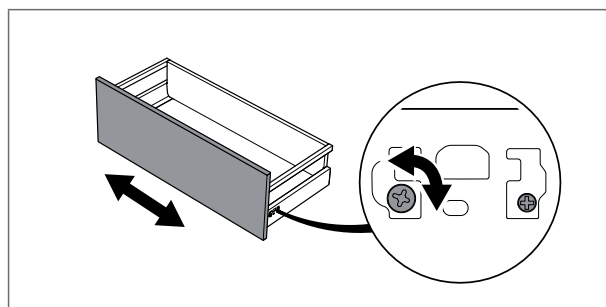
21. Schuif de lade in de onderkast.



22. Stel, indien nodig, de fronten van de lades gelijk met de onder- en bovenkant van de onderkast.

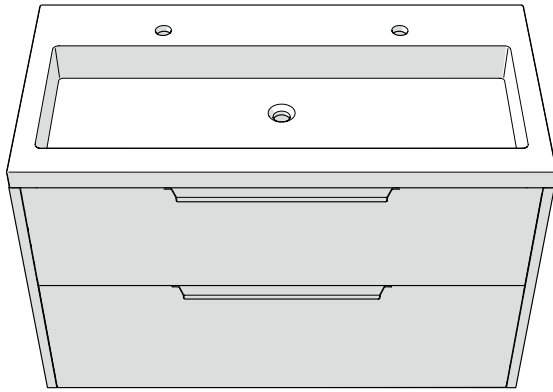


23. Stel, indien nodig, de fronten van de lades af zodat deze uitlijnen met de zijkanten van de onderkast.

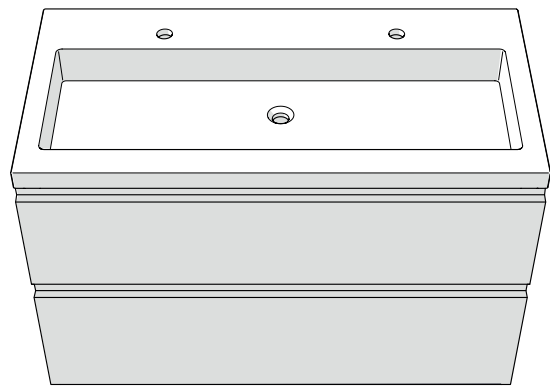


24. Monteer de afdekplaatjes aan de zijkant van de lades.





L-Bad



G-Bad

Installation manual

BATHROOM VANITY SET

60 / 80 / 100 / 120 / 160 cm



ARTICLE NUMBERS

Article numbers for base cabinets:

GBADOK(1L/2L)(639/645/650/839/845/850/1039/1045/1050/1239/1245/1250)(BE/BG/EZ/GZ/GW/KB/MG/MW/NE/PW/TO/WE/ZZ)(A/Z/W/..)

LBADOK(1L/2L)(639/645/650/839/845/850/1039/1045/1050/1239/1245/1250)(BG/EZ/GZ/GW/KB/MG/MW/NE/TO/ZZ)

Article numbers for washbasins:

Fluente: FWASTK(64/65/84/85/104/105/124/125)(GW/MW/MZ)(XL/..)

Straight: PLWAST(60/80/100/120)(N/XLN)(-0/-1/ZKR/..)(MW/..)

Straight: WAST160GW

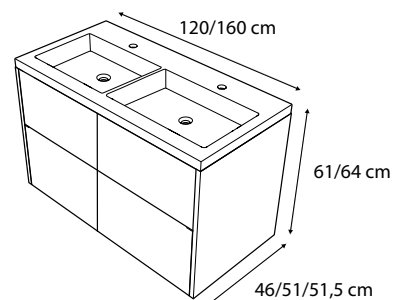
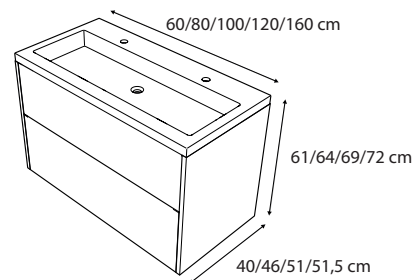
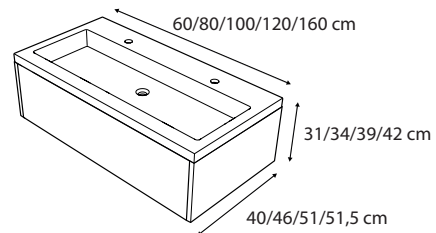
Modena: M2WT45(069/089/109/129)(011/012)(GW/MW)0

Modena: MWASTM645GW

Slimline Square 2.0: SLIMSQ(60/80/100/120)(1/2)W

Square Keramik: SKWAST(601/801/101/122)(GW/MW/MZ)

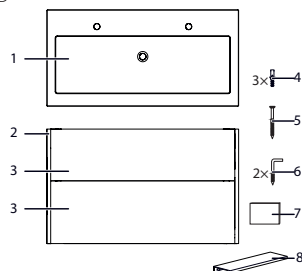
DIMENSIONS



COMPONENTS

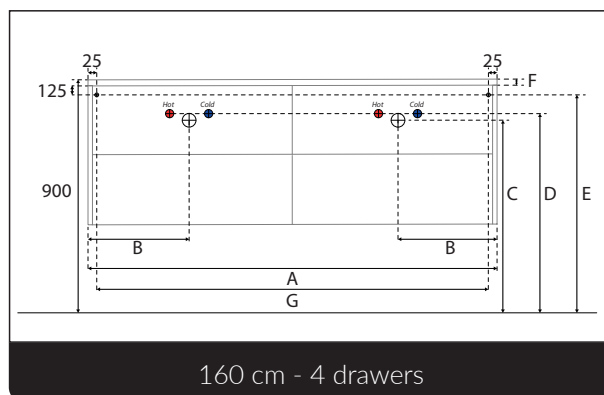
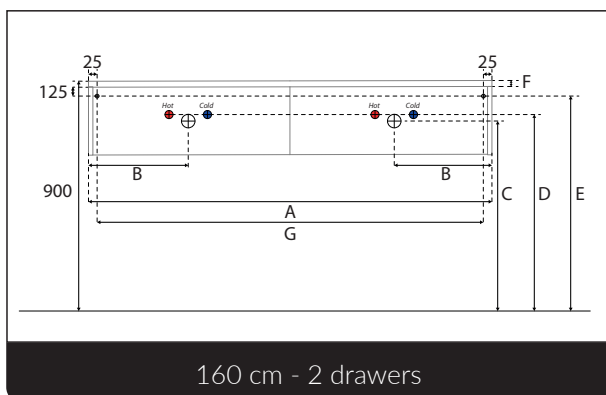
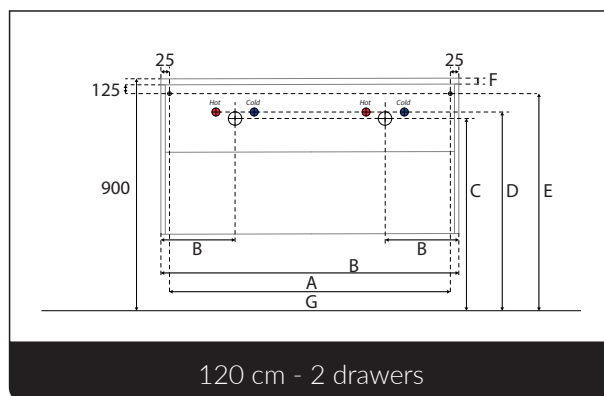
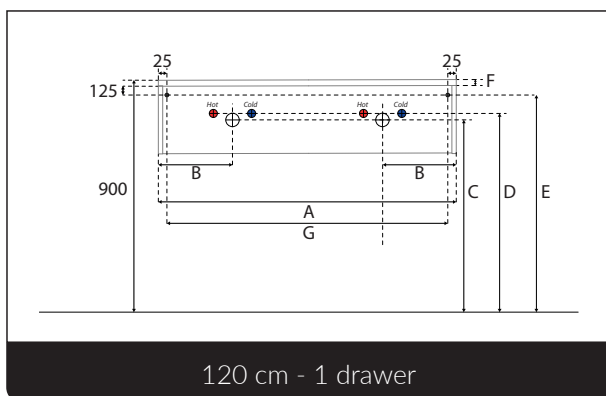
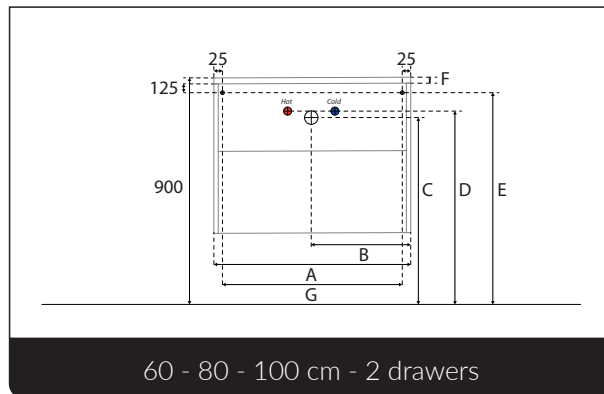
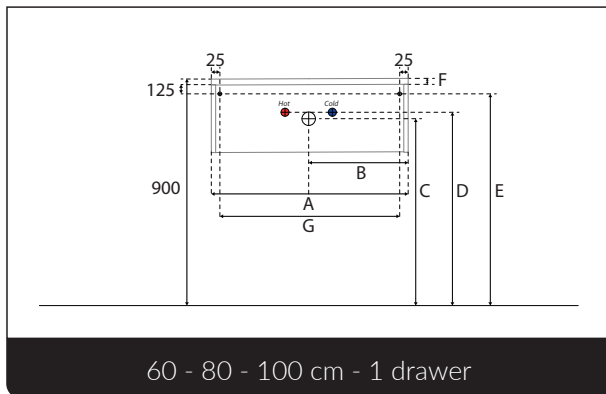
The delivery consists of the following components:

- 1 Washbasin
- 2 Base cabinet
- 3 Drawers (1, 2 or 4)
- 4 Plugs (3x)
- 5 Screw
(Optional for additional reinforcement)
- 6 Slotted square hooks
(2x per base cabinet)
- 7 Cover plates for side of drawers
- 8 Handles + accessories (for L-bad)



ASSEMBLY DIAGRAMS (MEASUREMENTS IN MM)

The assembly diagrams refer to assembly with the MSN trap. The distances are measured in millimeters from the finished floor.



ENG

Please refer to the next page for the Assembly diagram.

DIAMETERS

Hot water pipe (*Hot*): Ø15 mm
Cold water pipe (*Cold*): Ø15 mm
Outlet: Ø40 mm

INSTALLATION SUPPLIES

- Drill machine
- Masonry drill bit 8 mm
- Diamond drill bit 8 mm (for tiles)
- Screwdriver
- Pencil
- Transparent silicone sealant
- Silicone sealant matching the wall color
- Caulking gun
- Level
- Measuring tape

Assembly diagram:

Series	Number of drawers	A: Width of base cabinet (mm):	B: Width to drain (mm):	C: Drain height with MSN 2 (mm)	D: Inlet height with MSN2 (mm):	E: Mounting hole height (mm):	F: Washbasin height (mm):	G: Distance between mounting holes (mm):
Fluente	1	600/800/ 1000/1200	300/400/ 500/600	640	690	765	10	550/750/ 950/1150
	2	600/800/ 1000/1200	300/400/ 500/600	640	690	765	10	550/750/ 950/1150
Modena	1	600/800/ 1000/1200	300/400/ 500/600	700	770	685	90	550/750/ 950/1150
	2	600/800/ 1000/1200	300/400/ 500/600	700	770	685	90	550/750/ 950/1150
Straight	1	600/800/ 1000/1200	300/400/ 500/600	700	710	735	40	550/750/ 950/1150
	2	600/800/ 1000/1200	300/400/ 500/600	700	710	735	40	550/750/ 950/1150
Straight 160 cm	2	1600	800	690	700	735	40	2 x 750
	4	1600	800	690	700	735	40	2 x 750
Slimline Square 2.0	1	600/800/ 1000/1200	300/400/ 500/600	700	710	735	40	550/750/ 950/1150
	2	600/800/ 1000/1200	300/400/ 500/600	700	710	735	40	550/750/ 950/110
Square Keramiek	1	600/800/ 1000/1200	300/400/ 500/600	660	710	655	120	550/750/ 950/1150
	2	600/800/ 1000/1200	300/400/ 500/600	660	710	655	120	550/750/ 950/1150

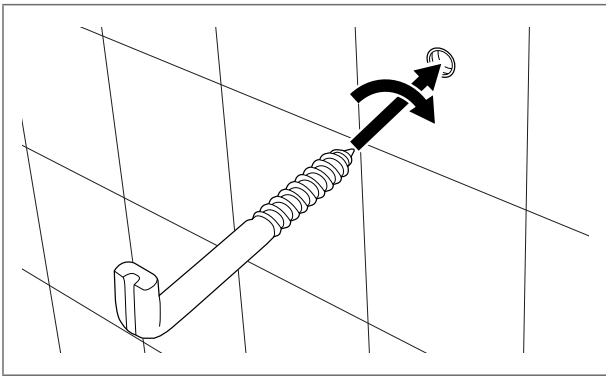


ENG

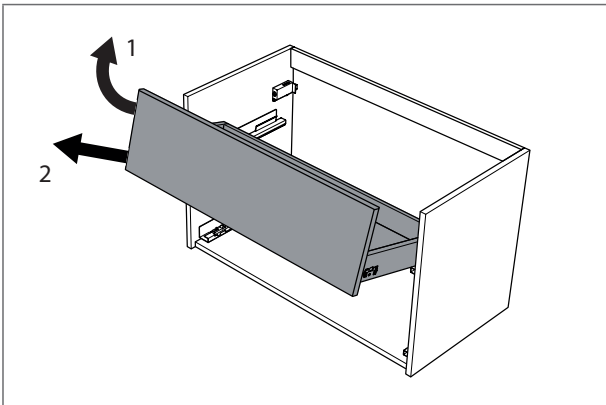
Installation

INSTALLATION STEPS

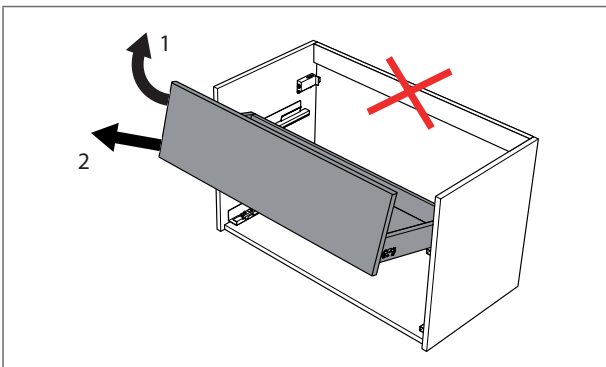
1. Select the appropriate assembly diagram.
2. Measure and mark the holes according to this assembly diagram.
3. Drill the marked holes.
 - Use a diamond drill bit to drill through the tiles.
 - Next, use a masonry drill bit to drill into the wall.
4. Insert the wall plugs into the pre-drilled holes.
5. Screw the slotted square hooks into the installed wall plugs. Make sure the hook is facing upwards.



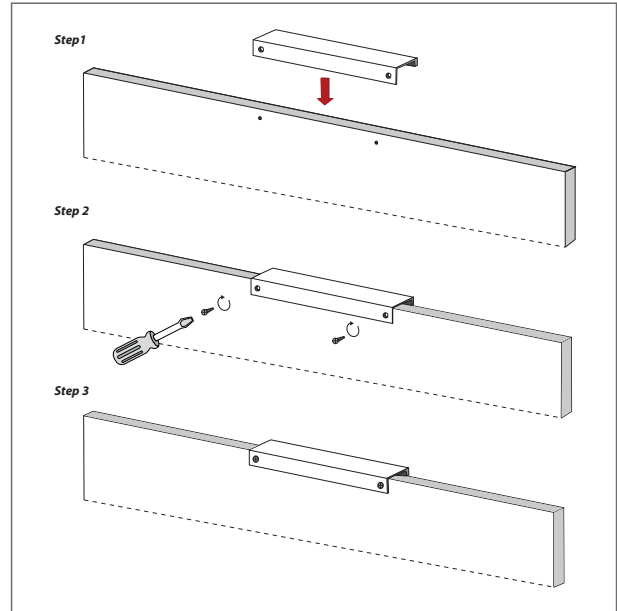
6. Pull out the drawers.
7. Lift the front of the drawer to remove it from the base cabinet.
8. Pull the drawers out of the base cabinet.



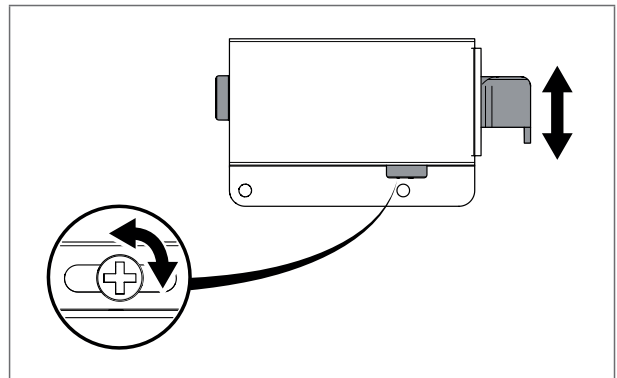
9. Remove the transport strip.



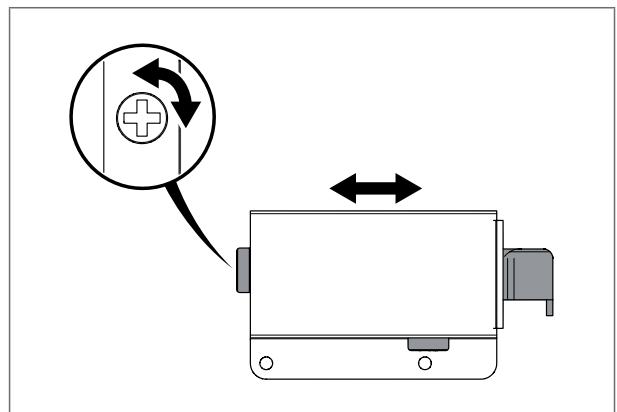
10. Hang the cabinet with the cabinet hangers on the installed slotted square hooks.
11. Mount the handle on the drawer(s).



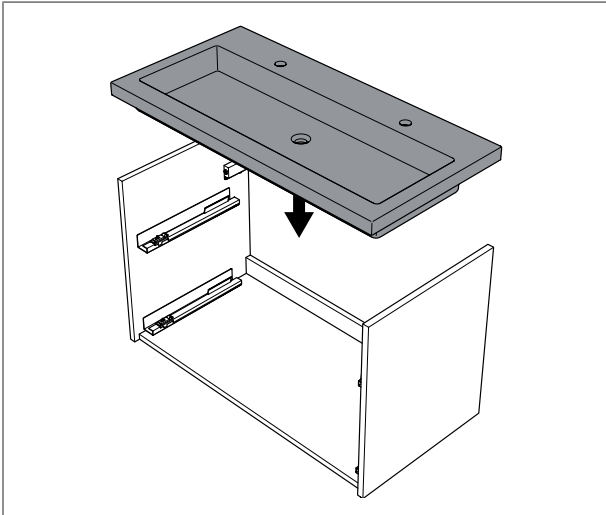
12. Level the cabinet using the adjustment screws at the bottom of the cabinet hangers.



13. Adjust the cabinet close to the wall with the adjustment screws on the front of the cabinet hangers.



14. Place the washbasin on the base cabinet.

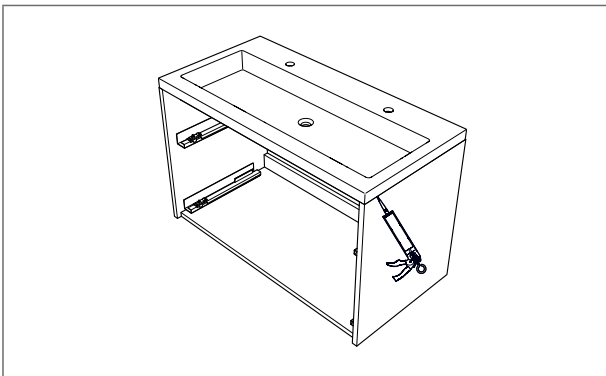


15. Install the tap and siphon.

16. Seal the edges between the sink and the wall with silicone sealant in the color of the wall.

17. Seal the edges between the base cabinet and the wall with silicone sealant in the color of the wall.

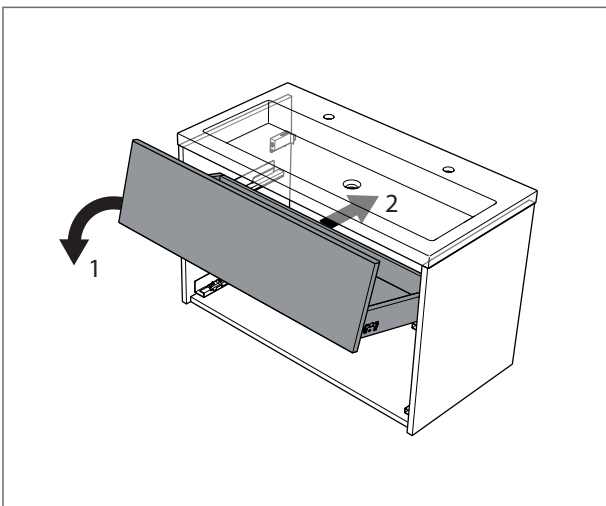
18. Seal the edges between the sink and the base cabinet on the sides and front with transparent silicone sealant.



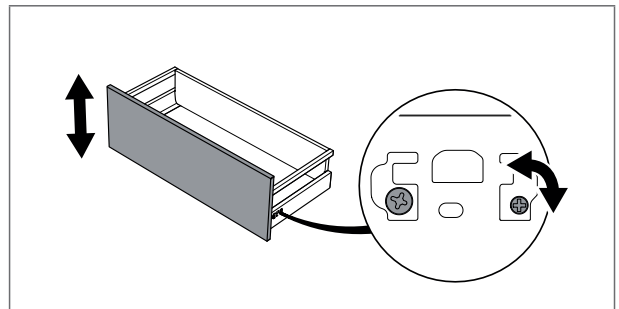
19. Place the drawers in the cabinet. Tilt the drawer and place it on the rails.

20. Push the front of the drawer down.

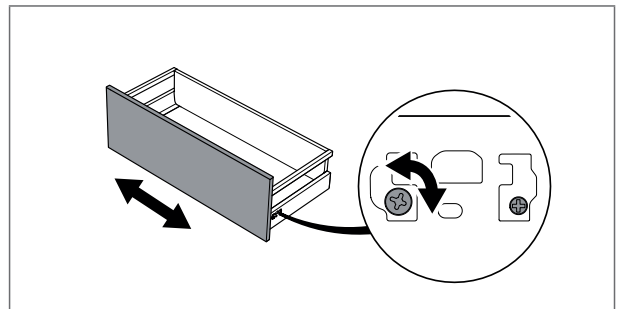
21. Slide the drawer into the base cabinet.



22. If necessary, align the drawer fronts with the bottom and top of the base cabinet.

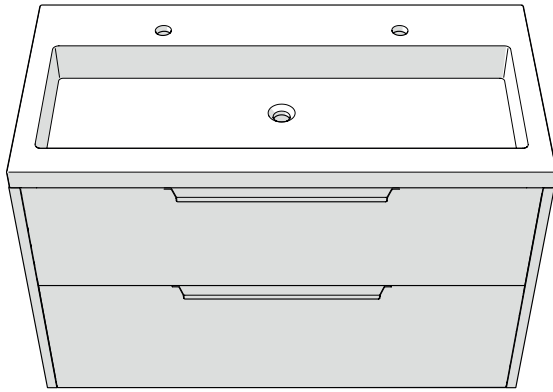


23. If necessary, adjust the drawer fronts to align with the sides of the base cabinet.

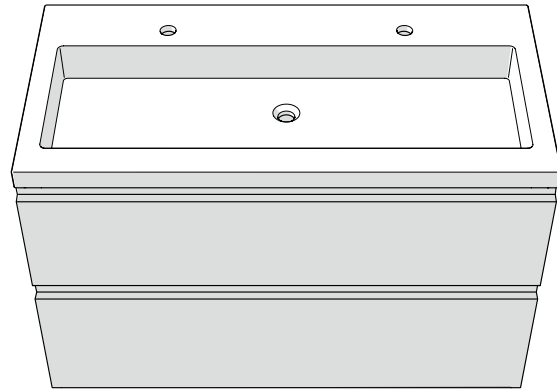


24. Mount the cover plates on the sides of the drawers.





L-Bad



G-Bad

Montageanleitung

BADMÖBELSET

60 / 80 / 100 / 120 / 160 cm

ARTIKELNUMMERN

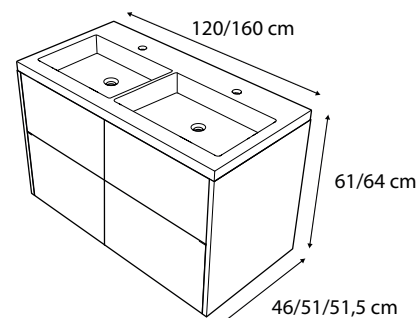
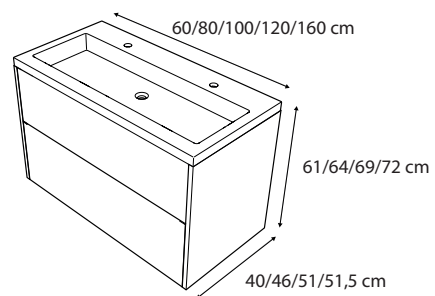
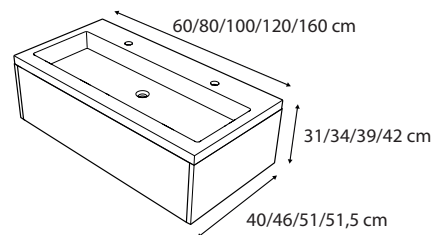
Artikelnummern für Unterschränke:

GBADOK(1L/2L)(639/645/650/839/845/850/1039/1045/1050/1239/1245/1250)(BE/BG/EZ/GZ/GW/KB/MG/MW/NE/PW/TO/WE/ZZ)(A/Z/W/..)
 LBADOK(1L/2L)(639/645/650/839/845/850/1039/1045/1050/1239/1245/1250)(BG/EZ/GZ/GW/KB/MG/MW/NE/TO/ZZ)

Artikelnummern Waschbecken:

Fluente: FWASTK(64/65/84/85/104/105/124/125)(GW/MW/MZ)(XL/..)
 Straight: PLWAST(60/80/100/120)(N/XLN)(-0/-1/ZKR/..)(MW/..)
 Straight: WAST160GW
 Modena: M2WT45(069/089/109/129)(011/012)(GW/MW)0
 Modena: MWASTM645GW
 Slimline Square 2.0: SLIMSQ(60/80/100/120)(1/2)W
 Square Keramik: SKWAST(601/801/101/122)(GW/MW/MZ)

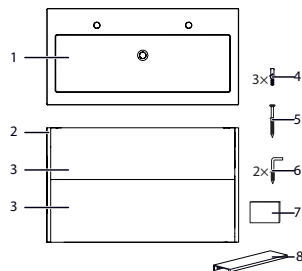
ABMESSUNGEN BADMÖBELSET



UNTERTEILE

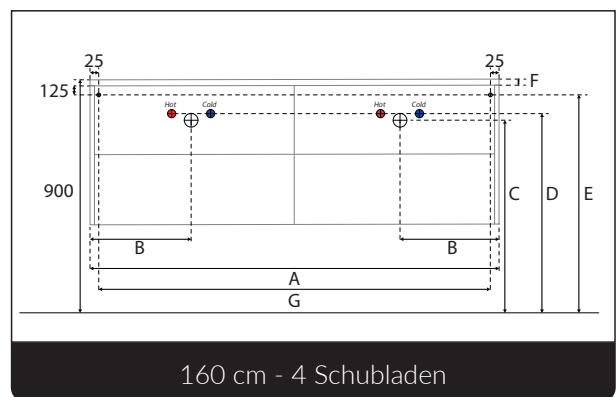
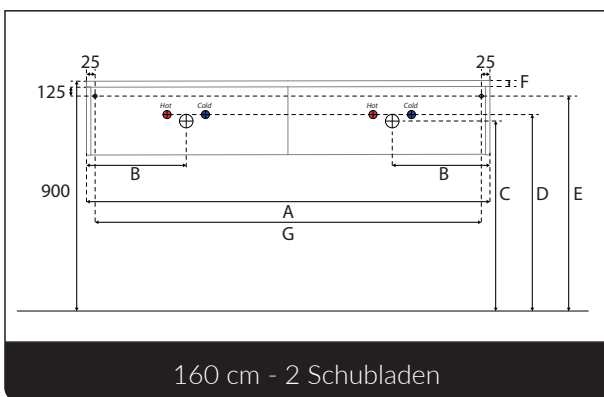
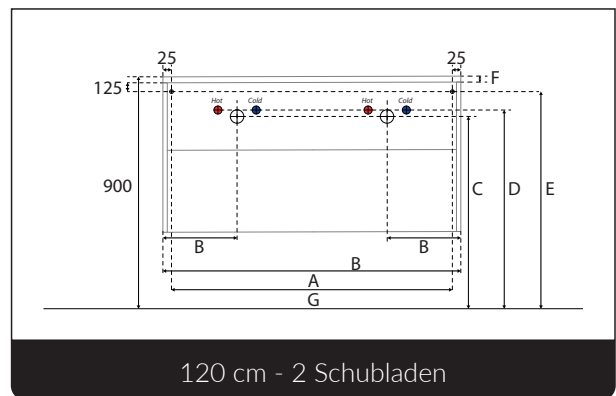
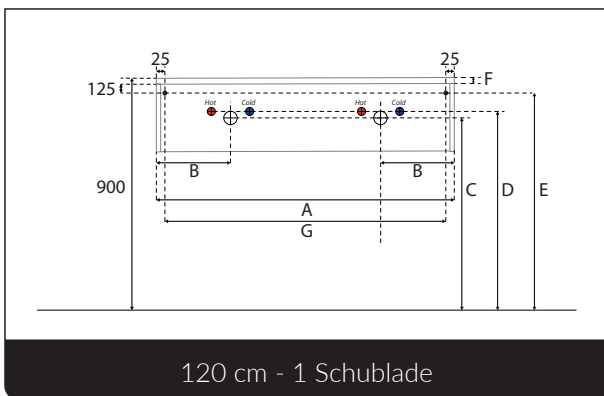
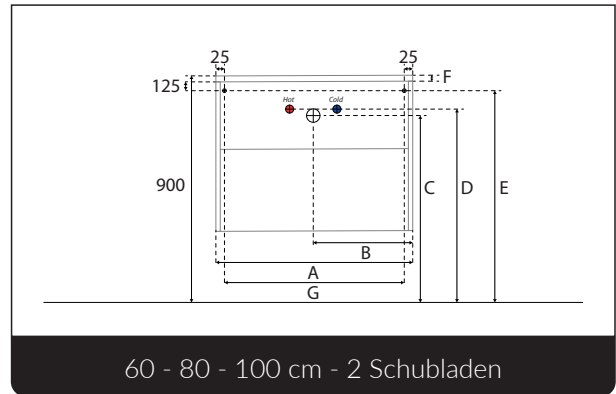
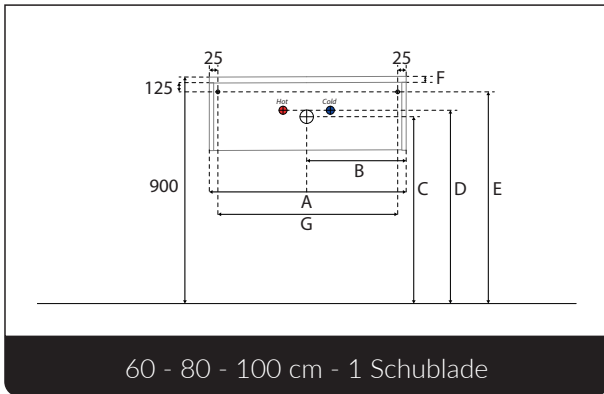
Die Lieferung besteht aus den folgenden unterteile:

- 1 Waschbecken
- 2 Unterschrank
- 3 Schubladen (1, 2 oder 4)
- 4 Dübel (3x)
- 5 Schraube (optional zur zusätzlichen Verstärkung zu verwenden)
- 6 Schlitzhaken (2x Pro Unterschrank)
- 7 Abdeckplatten für die Seiten der Schubladen
- 8 Griffe + Zubehör (für L-Bad)



MONTAGEPLÄNE (MAßE IN MM)

Die Montagepläne beziehen sich auf die Montage mit dem MSN-Siphon. Die Abstände werden in Millimetern vom fertiggestellten Fußboden gemessen.



[Auf der nächsten Seite finden Sie den Montageplan.](#)

DURCHMESSER

Warmwasserleitung (Hot): Ø15 mm

Kaltwasserleitung (Cold): Ø15 mm

Abfluss: Ø40 mm

MONTAGEMATERIAL

- Bohrmaschine
- Steinbohrer 8 mm
- Diamantbohrer 8 mm (für Fliesen)
- Kreuzschlitzschraubendreher
- Bleistift
- Transparente Silikonfuge
- Silikonfuge in der Farbe der Wand
- Silikonspritze
- Wasserwaage
- Maßband

Montageplan:

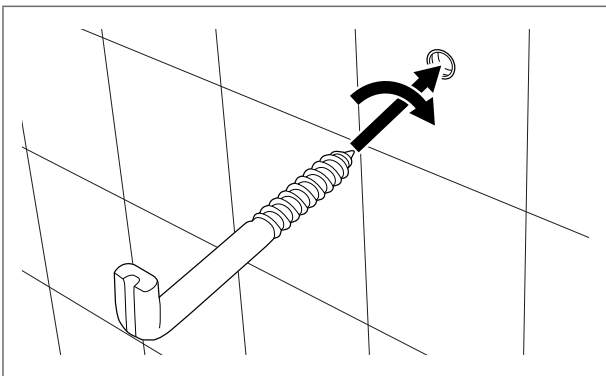
Serie	Anzahl Schubladen	A: Breite Unterschrank (in mm):	B: Breite bis zum Abfluss (in mm):	C: Abflusshöhe mit MSN 2 (in mm):	D: Zuflusshöhe mit MSN 2 (in mm):	E: Höhe der Montagelöcher (in mm):	F: Höhe der Waschbecken (in mm):	G: Abstand zwischen den Montagelöchern (in mm):
Fluente	1	600/800/ 1000/1200	300/400/ 500/600	640	690	765	10	550/750/ 950/1150
	2	600/800/ 1000/1200	300/400/ 500/600	640	690	765	10	550/750/ 950/1150
Modena	1	600/800/ 1000/1200	300/400/ 500/600	700	770	685	90	550/750/ 950/1150
	2	600/800/ 1000/1200	300/400/ 500/600	700	770	685	90	550/750/ 950/1150
Straight	1	600/800/ 1000/1200	300/400/ 500/600	700	710	735	40	550/750/ 950/1150
	2	600/800/ 1000/1200	300/400/ 500/600	700	710	735	40	550/750/ 950/1150
Straight 160 cm	2	1600	800	690	700	735	40	2 x 750
	4	1600	800	690	700	735	40	2 x 750
Slimline Square 2.0	1	600/800/ 1000/1200	300/400/ 500/600	700	710	735	40	550/750/ 950/1150
	2	600/800/ 1000/1200	300/400/ 500/600	700	710	735	40	550/750/ 950/1150
Square Keramik	1	600/800/ 1000/1200	300/400/ 500/600	660	710	655	120	550/750/ 950/1150
	2	600/800/ 1000/1200	300/400/ 500/600	660	710	655	120	550/750/ 950/1150



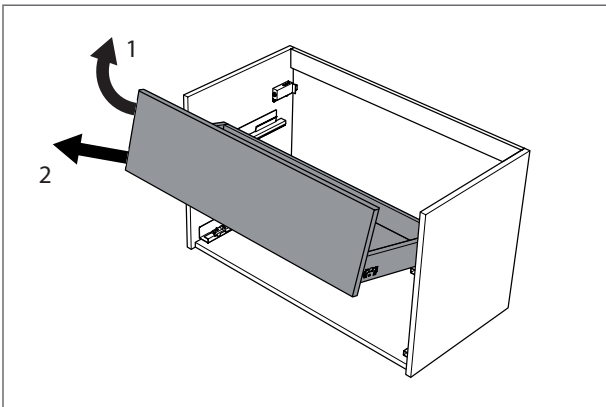
Montage

MONTAGESCHRITTE

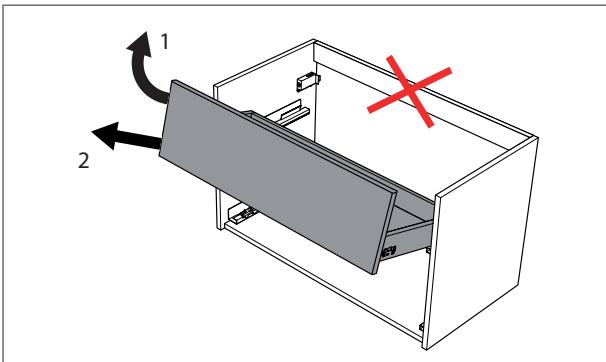
1. Wählen Sie den richtigen Montageplan aus.
2. Messen Sie die Löcher gemäß diesem Montageplan ab und zeichnen Sie diese ein.
3. Bohren Sie die markierten Löcher.
 - Verwenden Sie einen Diamantbohrer, um durch die Fliesen zu bohren.
 - Verwenden Sie anschließend einen Steinbohrer, um in die Wand zu bohren.
4. Drücken Sie die Dübel in die vorgebohrten Löcher.
5. Drehen Sie die Schlitzhaken in die eingesetzten Dübel. Stellen Sie sicher, dass der Haken nach oben zeigt.



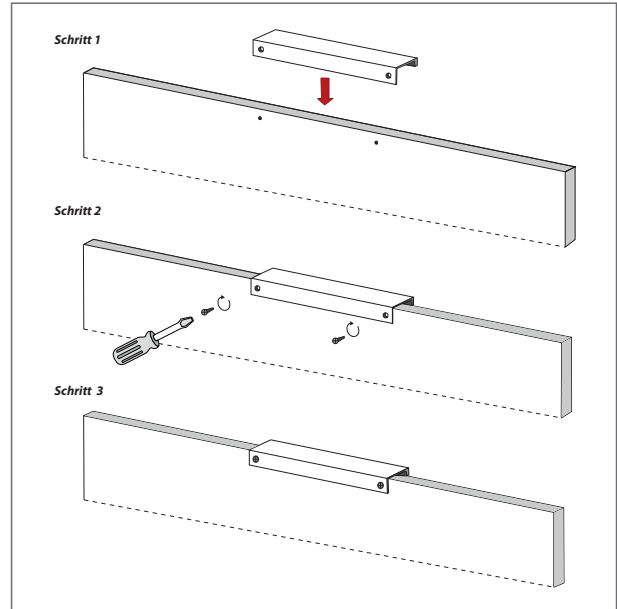
6. Ziehen Sie die Schubladen heraus.
7. Heben Sie die Vorderseite der Schublade an, um sie aus dem Unterschrank zu entfernen.
8. Ziehen Sie die Schubladen aus dem Unterschrank heraus.



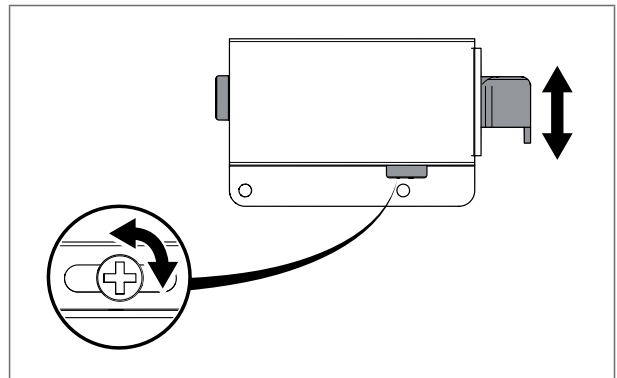
9. Entfernen Sie die Transportleiste.



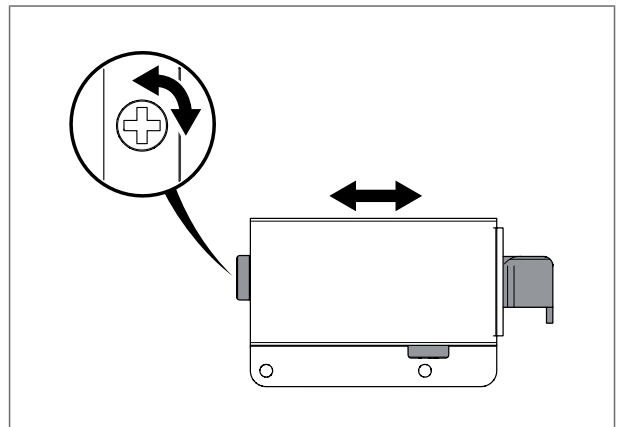
10. Hängen Sie den Schrank mit den Kastenaufhängern an den eingesetzten Schlitzhaken auf.
11. Befestigen Sie den Griff an der Schublade(n).



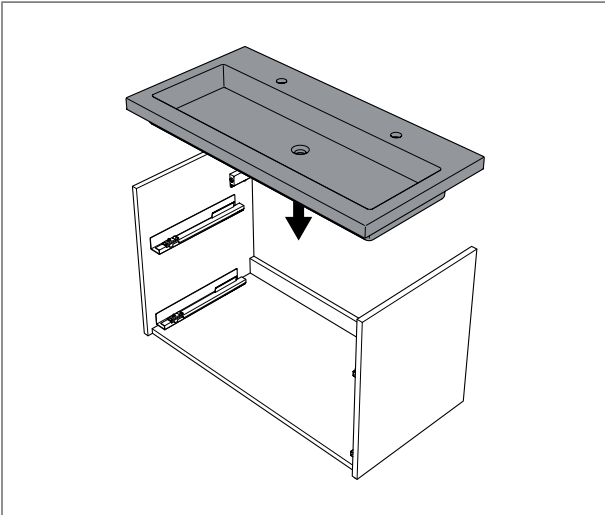
12. Justieren Sie den Schrank mit den Einstellschrauben an der Unterseite der Kastenaufhänger, bis er waagrecht ist.



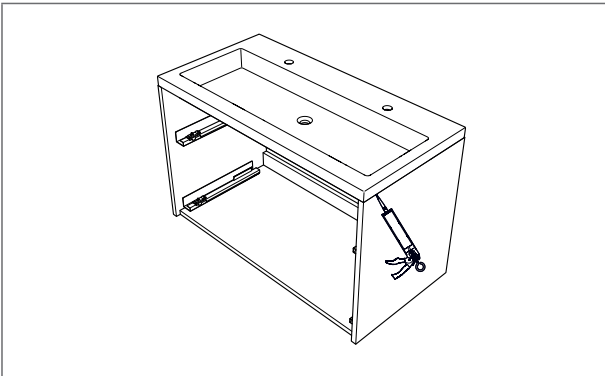
13. Bringen Sie den Schrank mit den Stellschrauben an der Vorderseite der Kastenaufhänger nah an die Wand.



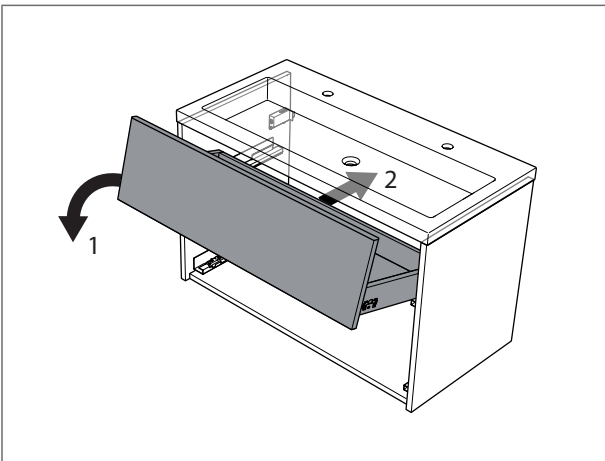
14. Setzen Sie das Waschbecken auf den Unterschrank.



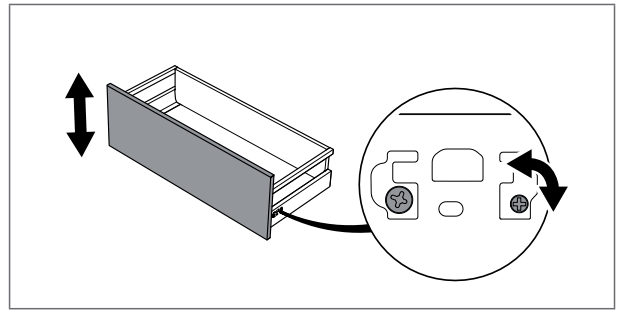
- 15. Montieren Sie den Wasserhahn und den Siphon.
- 16. Dichten Sie die Ränder zwischen dem Waschbecken und der Wand mit Silikon in der Farbe der Wand ab.
- 17. Dichten Sie die Ränder zwischen dem Unterschrank und der Wand mit Silikon in der Farbe der Wand ab.
- 18. Dichten Sie die Ränder zwischen dem Waschbecken und dem Unterschrank an den Seiten und vorne mit transparentem Silikon ab.



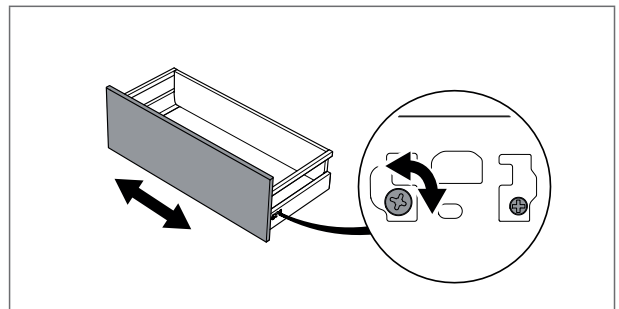
- 19. Setzen Sie die Schubladen in den Schrank ein. Halten Sie die Schublade schräg und legen Sie sie auf die Schienen.
- 20. Drücken Sie die Vorderseite der Schublade nach unten.
- 21. Schieben Sie die Schublade in den Unterschrank.



22. Justieren Sie bei Bedarf die Fronten der Schubladen so, dass sie mit der Ober- und Unterseite des Unterschranks bündig sind.



23. Justieren Sie bei Bedarf die Fronten der Schubladen so, dass sie mit den Seiten des Unterschranks ausgerichtet sind.



24. Montieren Sie die Abdeckplatten an den Seiten der Schubladen.

